

IdeaCentre AIO 3

راهنمای راه اندازی

Lenovo

دسترسی به راهنمای کاربر



تصاویر برای مرجع شما هستند.

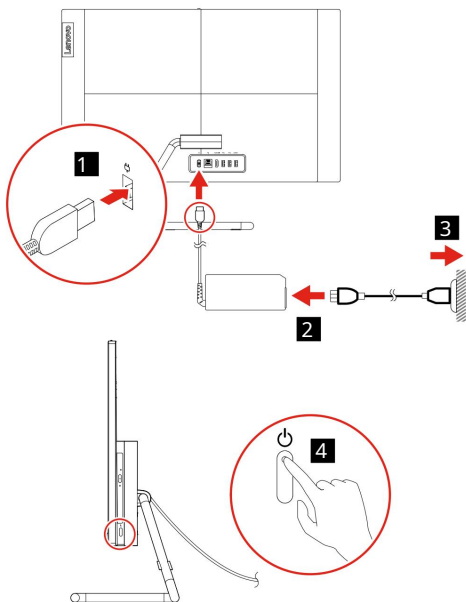
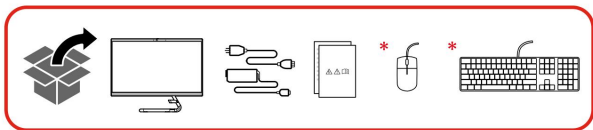


برای سرعت انتقال USB به راهنمای کاربر مراجعه کنید .

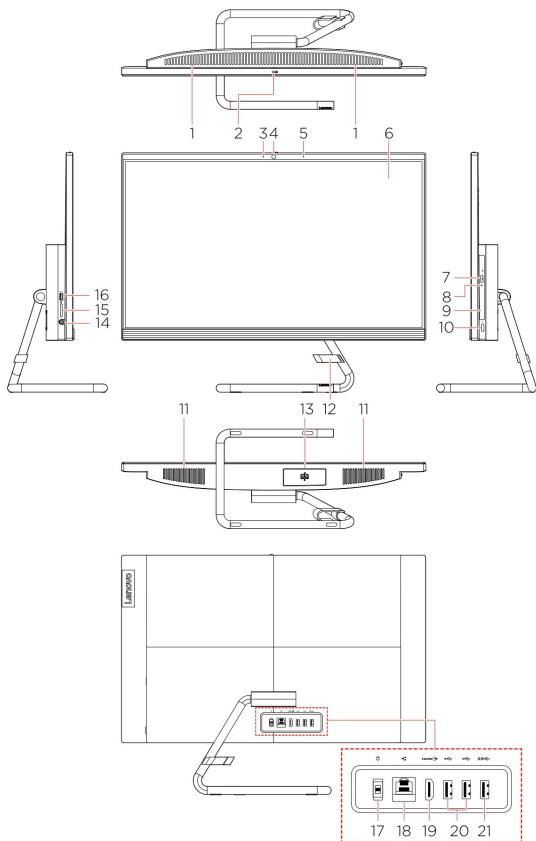
***برای مدل های منتخب**

****واحدهای قابل تعویض توسط مشتری (CRU) برای تعریف به راهنمای کاربر مراجعه کنید .**

راه اندازی اولیه



Overview



1.دریچه های هوا
2.لغزنده پوشش دوربین 3.نور دوربین

4.دوربین یکپارچه

5.میکروفون یکپارچه

8. 6.صفحه نمایش 7.دکمه خروج/بستن درایو نوری

* 9.درایو نوری 10.دکمه

* پاور

11.بلندگوهای داخلی (2)

*
* 12.گیره کابل 13.درایو ذخیره سازی 14.جک صوتی
15.اسلات کارت SD در 16.کانکتور Gen 2
USB 3.1 Gen 1 /

*
17.کانکتور برق 18.کانکتور اترنت 19.کانکتور 1.4

HDMI خروجی 20.کانکتور (2) USB 2.0

*
21.کانکتور USB 3.1 Gen 1 / Gen 2

واحدهای قابل تعویض مشتری ** (CRU)

• پایه کامپیوتر

• بلندگوهای داخلی

• صفحه کلید

• ماوس

• آداپتور برق

• سیم برق • درایو ذخیره سازی

*

*

• براکت درایو ذخیره سازی

نسخه اول (سپتامبر 2020)

© Copyright Lenovo 2020

اخطار حقوق محدود و محدود: اگر داده‌ها یا نرم‌افزار طبق قرارداد «GSA» اداره خدمات عمومی تحویل داده شود، استفاده، تولید مثل یا افشای آن مشمول محدودیت‌های مندرج در قرارداد شماره GS-35F-05925 است.



Reduce | Reuse | Recycle