



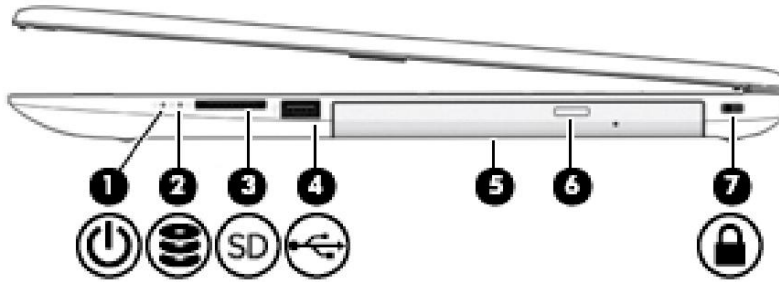
راهنمای تعمیر و نگهداری و خدمات

لپ تاپ HP 15

## 2 آشنایی با کامپیوتر


رایانه شما دارای قطعات با رتبه برتر است. این فصل جزئیاتی در مورد اجزای شما، محل قرارگیری آنها و نحوه کار آنها ارائه می دهد.

### سمت راست

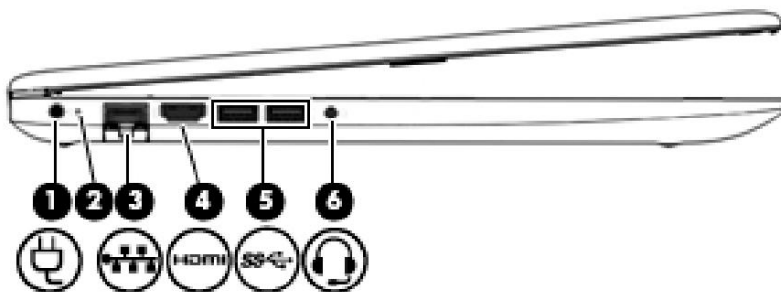


جدول 1-2 اجزای سمت راست و توضیحات آنها

#### موضوع

	چراغ برق	<ul style="list-style-type: none"><li>• (ژلشن): رایانه روشن است.</li><li>• چشمک زدن: رایانه در حالت Sleep قرار دارد. یک حالت صرفه جویی در مصرف انرژی. کامپیوتر برق نمایشگر و سایر اجزای غیر ضروری را قطع می کند.</li><li>• کامپیوتر ها در حالت Hibernation است. خواب زمستانی یک حالت صرفه جویی در مصرف انرژی است که کمترین توان را مصرف می کند.</li></ul>
(2) 	چراغ درایو	<ul style="list-style-type: none"><li>• سفید چشمک زن: به هارد دیسک در حال دسترسی است.</li></ul>
(3) 	کارت خوان حافظه	<p>کارت‌های حافظه اختیاری را می‌خواند که به شما امکان ذخیره، مدیریت، اشتراک‌گذاری یا دسترسی به اطلاعات را می‌دهد.</p> <p>برای درج کارت:</p> <ol style="list-style-type: none"><li>1. پرچسب کارت را با کانتورها رو به کامپیوتر به سمت بالا نگه دارید.</li></ol> <p>کارت را در در کارتخوان کارت حافظه قرار دهید و سپس روی کارت فشار دهید تا کاملاً در جای خود قرار گیرد.</p> <p>برای حذف کارت:</p> <p>بکشید تا کارت از کارت خوان حافظه خارج شود.</p>
(4) 	پورت USB	<p>یک دستگاه USB مانند تلفن همراه، دوربین، ردیاب فعالیت یا ساعت هوشمند را متصل می کند و انتقال داده را فراهم می کند.</p>
(5)	درایو نوری	<p>بسته به مدل کامپیوتر شما، یک دیسک نوری را می خواند یا روی یک دیسک نوری می خواند و می نویسد.</p>
(6)	دکمه خروج درایو نوری	<p>سینی دیسک درایو نوری را آزاد می کند.</p>
(7) 	شیار کابل امنیتی	<p>یک کابل امنیتی اختیاری را به کامپیوتر وصل می کند.</p> <p>توجه: کابل امنیتی طوری طراحی شده است که به عنوان یک عامل بازدارنده عمل کند، اما ممکن است از سوء استفاده یا سرقت کامپیوتر جلوگیری نکند.</p>

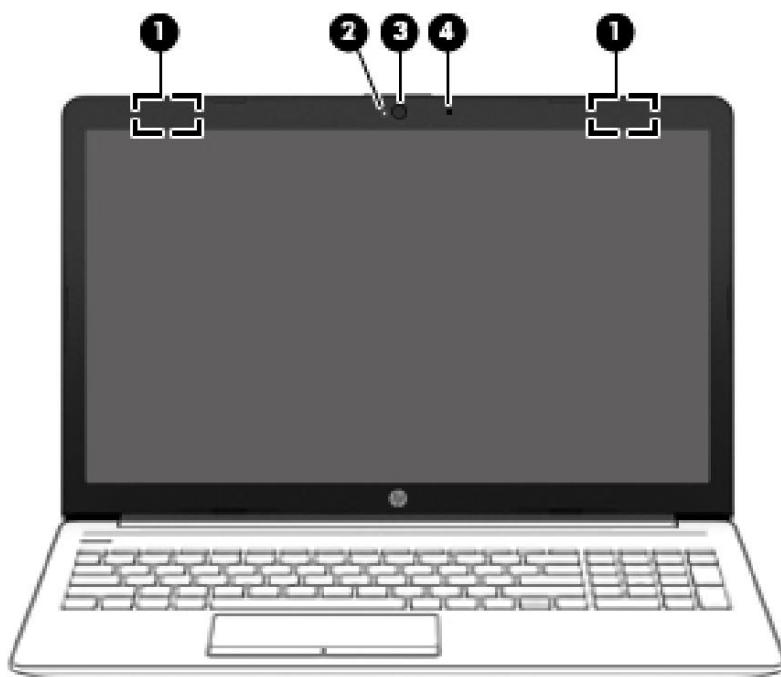
## سمت چپ



جدول 2-2 اجزای سمت چپ و توضیحات آنها

مولفه	شرح
 <p>(1) اتصال دهنده برق</p>	یک آداپتور AC را وصل می کند.
<p>(2)</p> <p>آداپتور AC و چراغ باتری</p>	<p>*سفید: آداپتور برق متناوب وصل شده و باتری کاملاً روشن است</p> <p>*سفید چشمک زن: آداپتور برق متناوب قطع شده و باتری به سطح پایینی باتری رسیده است.</p> <p>*کهربایی: آداپتور برق متناوب وصل شده و باتری در حال شارژ شدن است.</p> <p>● باتری در حال شارژ نیست.</p>
 <p>(3) چراغ های جک/وضعیت RJ-45 (شبکه).</p>	<p>کابل شبکه را وصل می کند.</p> <p>*سفید: شبکه متصل است.</p> <p>Amber: فعالیت در شبکه در حال انجام است.</p>
 <p>(4) پورت HDMI</p>	یک دستگاه صوتی یا تصویری اختیاری، مانند تلویزیون با کیفیت بالا، هر قطعه دیجیتال یا صوتی سازگار، یا یک دستگاه رابط چندرسانه ای (HDMI) با سرعت بالا را وصل می کند.
 <p>(5) پورت USB SuperSpeed (2)</p>	یک دستگاه USB مانند تلفن همراه، دوربین، ردیاب فعالیت یا ساعت هوشمند را وصل کنید و انتقال داده را با سرعت بالا ارائه دهید.
 <p>(6) جک ترکیبی خروجی صدا (هدفون) / ورودی صدا (میکروفون).</p>	<p>بلندگوهای استریو، هدفون، هدفون، هدست، یا کابل صدای تلویزیون اختیاری را متصل می کند. همچنین یک میکروفون هدست اختیاری را متصل می کند. این جک از میکروفون های مستقل اختیاری پشتیبانی نمی کند.</p> <p><b>هشدار!</b> برای کاهش خطر آسیب شخصی، قبل از قرار دادن هدفون، هدفون یا هدست، صدا را تنظیم کنید.</p> <p>برای اطلاعات بیشتر ایمنی، به اطلاعیه های مقرراتی، ایمنی و زیست محیطی مراجعه کنید.</p> <p>برای دسترسی به این راهنما:</p> <p>☐ دکمه Start را انتخاب کنید، HP Help and Support را انتخاب کنید و سپس HP Documentation را انتخاب کنید.</p> <p><b>توجه:</b> هنگامی که دستگاهی به جک متصل می شود، بلندگوهای رایانه غیرفعال می شوند.</p>

## نمایش دادن



جدول 2-3 نمایش اجزا و توضیحات آنها

مولفه	شرح
(1) آنتن (1) WLAN* یا 2 بیسته به مدل	ارسال و دریافت سیگنال های بی سیم برای برقراری ارتباط با شبکه های محلی بی سیم (WLAN).
(2) نور دوربین	روشن: دوربین در حال استفاده است.
(3) دوربین	به شما امکان می دهد چت تصویری، ضبط ویدیو و ضبط تصاویر ثابت انجام دهید. برخی از دوربینها به جای ورود رمز عبور، اجازه ورود به سیستم تشخیص چهره را در ویندوز می دهند. <b>توجه:</b> عملکردهای دوربین بسته به سخت افزار دوربین و نرم افزار نصب شده روی محصول شما متفاوت است.
(4) میکروفون داخلی	صدا را ضبط می کند.

\*آنتن ها از بیرون کامپیوتر قابل مشاهده نیستند. برای انتقال بهینه، فوراً اطراف آنتن ها را از انسداد دور نگه دارید.

برای اطلاعاتی در مورد نظارتی بی سیم، به بخش اعلامیه های نظارتی، ایمنی و زیست محیطی که در مورد کشور یا منطقه شما اعمال می شود، مراجعه کنید.

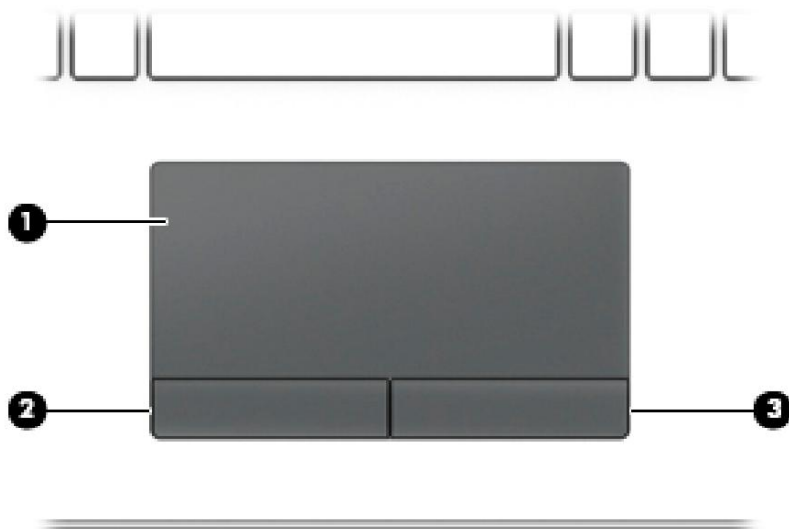
برای دسترسی به این راهنما:

دکمه Start را انتخاب کنید، HP Help and Support و سپس HP Documentation را انتخاب کنید.



## ناحیه صفحه کلید

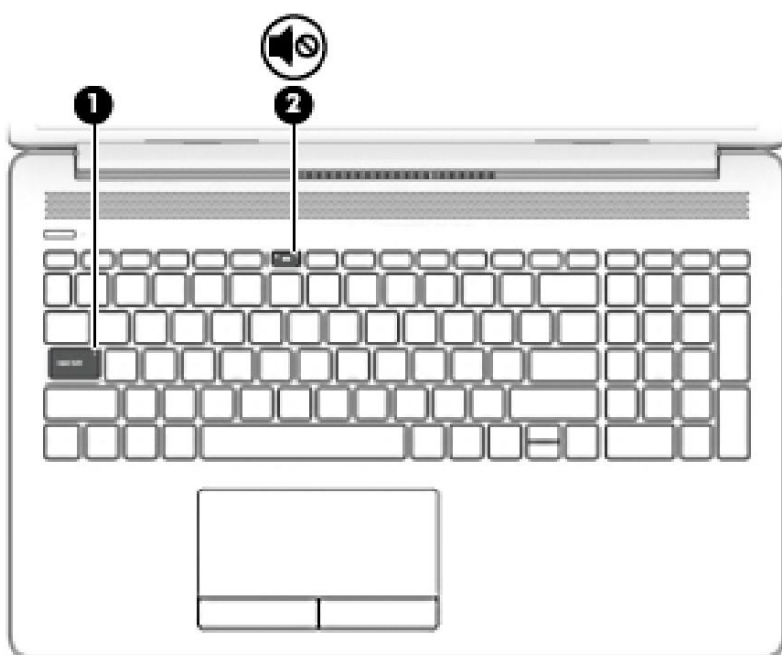
### تاچ پد



جدول 2-4 اجزای تاچ پد و توضیحات آنها

	مولفه	شرح
	(1)	منطقه تاچ پد
(2)	دکمه سمت چپ تاچ پد	عملکردی مانند دکمه سمت چپ ماوس خارجی دارد.
(3)	دکمه سمت راست تاچ پد	عملکردی مانند دکمه سمت راست ماوس خارجی دارد.

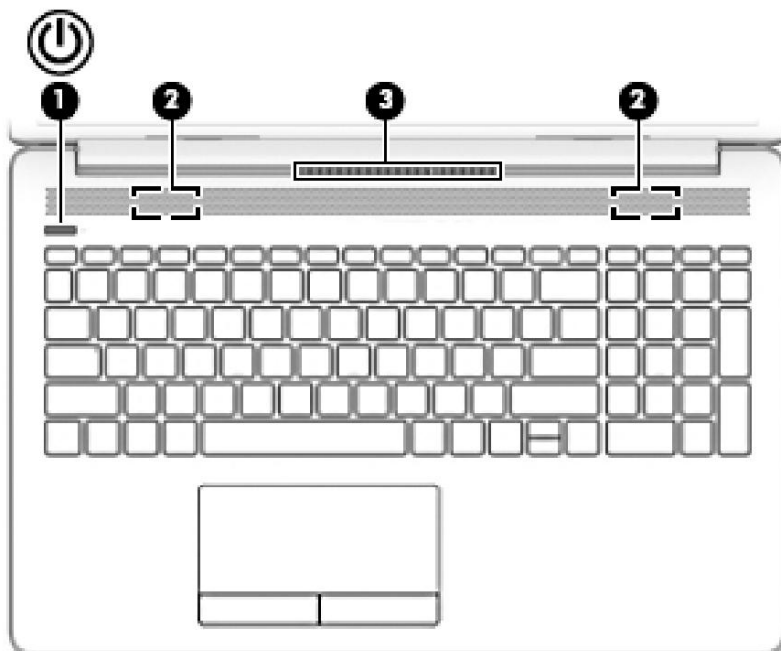
## چراغ ها





جدول 2-5 چراغ ها و توضیحات آنها

مولفه	شرح
(1) چراغ درپوش قفل	روشن: Caps lock روشن است، که ورودی کلید را به تمام حروف بزرگ تغییر می دهد.
(2) خاموش کردن نور	• کهربا: صدای کامپیوتر o است. • صدای کامپیوتر روشن است.

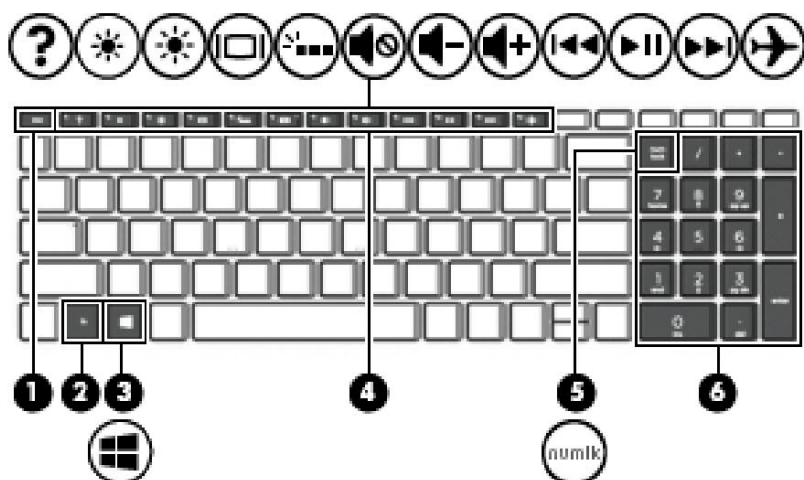
## دکمه، بلندگو و هواکش



جدول 2-6 دکمه، بلندگوها و دریچه و توضیحات آنها

شوربچه	
 دکمه پاور	<p>• وقتی رایانه در حالت O قرار دارد، دکمه را فشار دهید تا رایانه روشن شود.</p> <p>• هنگامی که رایانه روشن است، دکمه را به طور مختصر فشار دهید تا Sleep شروع شود.</p> <p>• هنگامی که رایانه در حالت Sleep قرار دارد، دکمه را به طور مختصر فشار دهید تا از Sleep خارج شوید.</p> <p>• هنگامی که رایانه در حالت Hibernation است، دکمه را فشار دهید به طور خلاصه برای خروج از Hibernation.</p> <p><b>احتیاط:</b> فشار دادن و نگه داشتن دکمه روشن/خاموش منجر به از دست رفتن اطلاعات ذخیره نشده می شود.</p> <p>اگر رایانه دیگر پاسخ نمی دهد و روش های خاموش کردن غیرفعال هستند، دکمه روشن/خاموش را حداقل به مدت 5 ثانیه فشار دهید و نگه دارید تا رایانه روشن شود.</p> <p>برای اطلاعات بیشتر در مورد تنظیمات برق خود، به گزینه های برق خود مراجعه کنید:</p> <p style="text-align: right;">و سپس Power را انتخاب کنید  کلیک راست کنید</p> <p style="text-align: right;">گزینه ها.</p>
(2)	<p>صدا تولید کند.</p> <p>بلندگو (2)</p>
(3)	<p>جریان هوا را برای خنک کردن اجزای داخلی فعال می کند.</p> <p>تهویه</p> <p><b>توجه:</b> فن کامپیوتر به طور خودکار برای خنک کردن اجزای داخلی و جلوگیری از گرم شدن بیش از حد روشن می شود. روشن و خاموش شدن فن داخلی در حین کار معمول طبیعی است.</p>

## کلیدهای ویژه



جدول 7-2 کلیدهای ویژه و توضیحات آنها

شرح	مولفه	
با فشردن کلید <b>fn</b> اطلاعات سیستم را نشان می دهد.	(1)	کلید <b>esc</b>
هنگامی که با یک کلید دیگر فشرده شود، عملکردهای خاصی را اجرا می کند.	(2)	کلید <b>fn</b>
منوی <b>Start</b> را باز می کند. <b>توجه:</b> با فشار دادن مجدد کلید <b>Windows</b> ، <b>Start</b> بسته می شود منو.	(3)	کلید ویندوز 
اجرای توابع سیستم که اغلب استفاده می شود. <b>توجه:</b> در محصولات منتخب، کلید عمل <b>f5</b> ویژگی نور پس‌زمینه صفحه کلید را روشن می‌کند.	(4)	کلیدهای اکشن
بین عملکردهای ناوبری و عددی روی صفحه کلید عددی یکپارچه جایگزین می شود.	(5)	کلید <b>num lock</b>
یک صفحه کلید جداگانه در سمت راست صفحه کلید القبا. هنگامی که <b>num lock</b> فشار داده می شود، صفحه کلید می تواند مانند یک صفحه کلید عددی خارجی استفاده شود. <b>توجه:</b> اگر عملکرد صفحه کلید هنگام روشن کردن رایانه فعال باشد، با روشن شدن مجدد رایانه، این عملکرد دوباره برقرار می شود.	(6)	صفحه کلید عددی یکپارچه

## کلیدهای اکشن

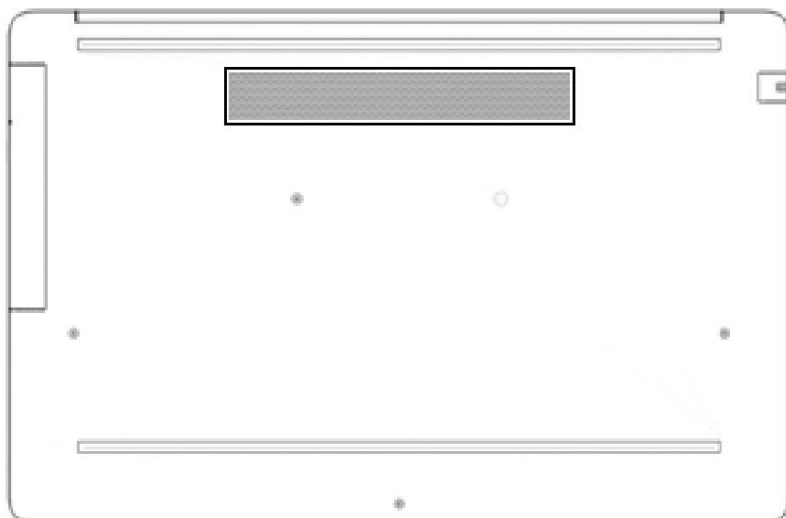
یک کلید عمل عملکردی را انجام می دهد که با نماد روی کلید نشان داده شده است. برای تعیین اینکه کدام کلیدها روی محصول شما هستند، به کلیدهای ویژه در صفحه 12 مراجعه کنید.

□ برای استفاده از یک کلید عمل، کلید را فشار داده و نگه دارید.

### جدول 2-8 کلیدهای عملکرد و توضیحات آنها

آیکون	شرح
	صفحه وب «نحوه دریافت کمک در ویندوز» 10 را باز می کند.
	تا زمانی که کلید را نگه دارید، روشنایی صفحه را به تدریج کاهش می دهد.
	تا زمانی که کلید را نگه دارید، روشنایی صفحه را به تدریج افزایش می دهد.
	تصویر صفحه را بین دستگاه های نمایشگر متصل به سیستم تغییر می دهد. به عنوان مثال، اگر یک مانیتور به رایانه متصل است، با فشار دادن مکرر این کلید، تصویر صفحه از نمایشگر رایانه به نمایشگر مانیتور به یک نمایش همزمان در رایانه و مانیتور تغییر می کند.
	نور پس زمینه صفحه کلید را 5 یا روشن می کند. <b>توجه:</b> برای صرفه جویی در مصرف باتری، این ویژگی را روشن کنید.
	صدای بلندگو را قطع یا بازپایی می کند.
	در حالی که کلید را پایین نگه می دارید، صدای بلندگو را به تدریج کاهش می دهد.
	در حالی که کلید را نگه می دارید، صدای بلندگو را به تدریج افزایش می دهد.
	آهنگ قبلی یک CD صوتی یا بخش قبلی یک DVD یا یک دیسک بلوری (BD) را پخش می کند.
	پخش CD صوتی، DVD یا BD را شروع، مکث یا از سر می گیرد.
	آهنگ بعدی یک CD صوتی یا بخش بعدی یک DVD یا BD را پخش می کند.
	حالت هواپیما و ویژگی بی سیم را روشن یا خاموش می کند. <b>توجه:</b> به کلید حالت هواپیما دکمه بی سیم نیز گفته می شود. <b>توجه:</b> قبل از امکان اتصال بی سیم باید یک شبکه بی سیم راه اندازی شود.

## پایین



جدول 2-9 جزء پایین و شرح آن

مؤلفه	شرح
تهویه	جریان هوا را برای خنک کردن اجزای داخلی فعال می کند. توجه: فن کامپیوتر به طور خودکار برای خنک کردن اجزای داخلی و جلوگیری از گرم شدن بیش از حد روشن می شود. روشن و خاموش شدن فن داخلی در حین کار معمول طبیعی است.

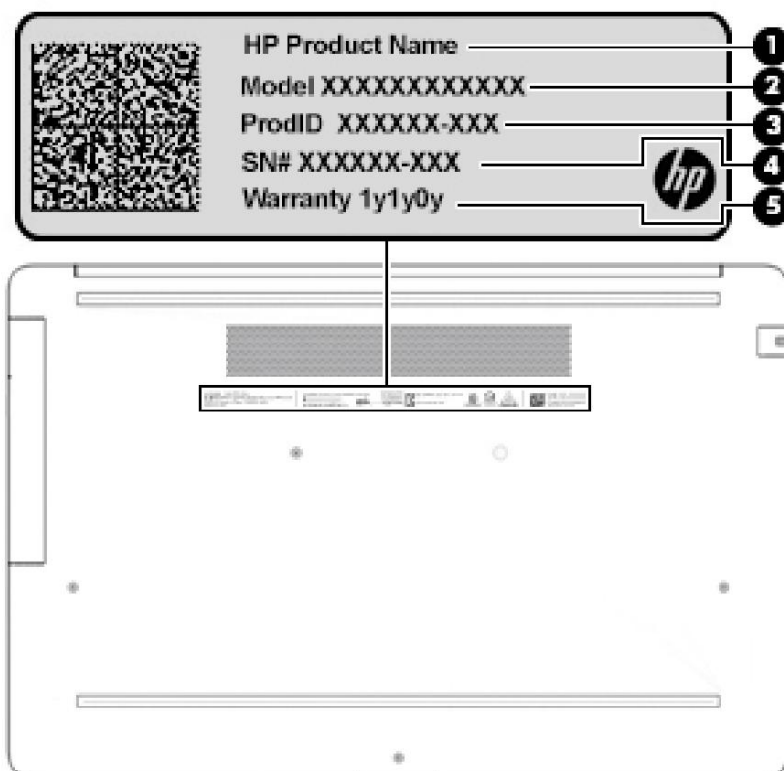
## برچسب ها

برچسب های چسبانده شده به رایانه اطلاعاتی را ارائه می دهند که ممکن است هنگام عیب یابی مشکلات سیستم یا سفر بین المللی با رایانه به آن نیاز داشته باشید. برچسب ها ممکن است به صورت کاغذی باشند یا بر روی محصول حک شده باشند.



**مهم:** مکان‌های زیر را برای برچسب‌های توضیح‌داده‌شده در این بخش بررسی کنید: پایین رایانه، داخل محفظه باتری، زیر درب سرویس، پشت نمایشگر، یا در پایین پایه تبلت.

\*برچسب سرویس — اطلاعات مهمی را برای شناسایی رایانه شما ارائه می دهد. هنگام تماس با پشتیبانی، ممکن است شماره سریال، شماره محصول یا شماره مدل از شما خواسته شود. قبل از تماس با پشتیبانی، این اطلاعات را پیدا کنید.



جدول 10-2 اجزای برچسب خدمات

مولفه	
(1) نام محصول HP	
(2) شماره مدل	
(3) شناسه محصول	
(4) شماره سریال	
(5) دوره ضمانت	

\*برچسب(های) نظارتی— اطلاعات نظارتی را در مورد رایانه ارائه می دهد.

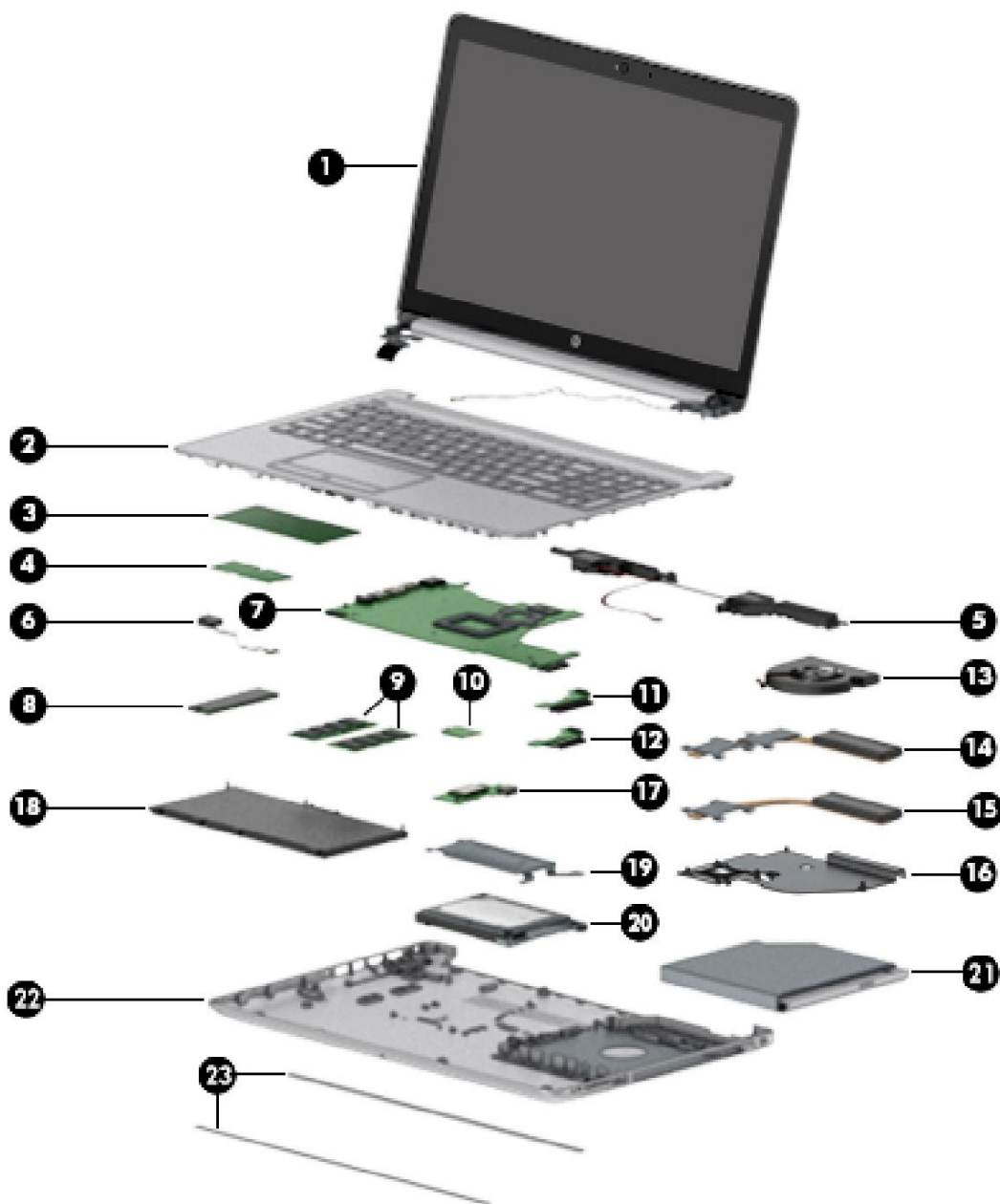
\*برچسب(های) گواهی بی سیم— اطلاعات مربوط به دستگاه های بی سیم اختیاری و علامت های تایید را برای کشورها یا مناطقی که دستگاه ها برای استفاده در آنها تایید شده اند ارائه می دهد.

## 3 کاتالوگ قطعات مصور

### اجزای اصلی کامپیوتر

**توجه:** HP به طور مداوم قطعات محصول را بهبود و تغییر می دهد. برای اطلاعات کامل و فعلی در مورد قطعات پشتیبانی شده برای رایانه خود، به <http://partsurfer.hp.com> بروید، کشور یا منطقه خود را انتخاب کنید و سپس دستورالعمل های روی صفحه را دنبال کنید.

**توجه:** جزئیات مربوط به رایانه شما، از جمله مدل، شماره سریال، کلید محصول و مدت ضمانت، در برگه خدمات در پایین رایانه شما موجود است. برای جزئیات بیشتر به برگه ها در صفحه 15 مراجعه کنید.





جدول 1-3 اجزای اصلی کامپیوتر و توضیحات آنها

شماره قطعه پدکی	مولفه	مورد
امان ندادن	(1) نمایش دادن	<b>توجه:</b> نمایشگرها به عنوان واحدهای کامل در امان نیستند. قطعات پدکی فرعی نمایشگر موجود است. برای اطلاعات قطعات پدکی، به اجزای فرعی مونتاژ نمایش در صفحه 22 مراجعه کنید.
جدد بالا / صفحه کلید	(2)	<b>توجه:</b> برای فهرست دقیق کدهای کشورها، به جلد بالای صفحه کلید در صفحه 76 مراجعه کنید.
L20387-xx1	صفحه کلید، بدون نور پس زمینه، جت مشکی	
L20388-xx1	صفحه کلید، بدون نور پس زمینه، مدل های کامل، سفید برفی	
L23066-xx1	صفحه کلید، بدون نور پس زمینه، مدل های شکست خورده، سفید برفی	
L20386-xx1	صفحه کلید، بدون نور پس زمینه، نقره ای خاکستری	
L23074-xx1	صفحه کلید، نور پس زمینه، نقره ای خاکستری (فقط با 001-ایالات متحده، 002-هند و DB1-کانادا موجود است صفحه کلید فرانسوی)	
L28504-001	صفحه کلید، بدون نور پس زمینه، زرگلد کمزنگ (فقط با صفحه کلیدهای ایالات متحده 001-موجود است)	
L28505-001	صفحه کلید، نور پس زمینه، زرگلد کمزنگ (فقط با صفحه کلیدهای ایالات متحده 001-موجود است)	
L28506-001	صفحه کلید، بدون نور پس زمینه، سفید سرامیکی کمزنگ (فقط با صفحه کلیدهای ایالات متحده 001-موجود است)	
L28507-001	صفحه کلید، نور پس زمینه، سرامیکی رنگین کمانی سفید (فقط با صفحه کلیدهای ایالات متحده 001-موجود است)	
L31735-001	صفحه کلید، بدون نور پس زمینه، آبی اقیانوسی (فقط با صفحه کلیدهای ایالات متحده 001-موجود است)	
L31736-001	صفحه کلید، بدون نور پس زمینه، درخت واقعی (فقط با صفحه کلیدهای ایالات متحده 001-موجود است)	
L32368-002	صفحه کلید، بدون نور پس زمینه، نقره ای طبیعی (فقط با صفحه کلیدهای 002-هند موجود است)	
L32863-001	صفحه کلید، نور پس زمینه، آبی اقیانوسی (فقط با صفحه کلیدهای 001-ایالات متحده موجود است)	
L32864-002	صفحه کلید، نور پس زمینه، نقره ای طبیعی (فقط با صفحه کلیدهای 002-هند موجود است)	
L20449-001	(3) مازول تاج پد	
امان ندادن	(4) صفحه دکمه تاج پد	
L20453-001	(5) بلندگوها (شامل کابل)	
L20475-001	(6) کابل اتصال برق (DC-in)	
برد سیستم	(7)	<b>توجه:</b> تمام کیت های قطعات پدکی برد سیستم شامل مواد حرارتی جایگزین می شود. همه بردهای سیستم از شماره قطعه زیر استفاده می کنند: XXXXXX-001: سیستم عامل های غیر ویندوزی XXXXXX-601: سیستم عامل ویندوز برای استفاده در مدل هایی با حافظه گرافیکی گسسته:
L53469-xx1	*پردازنده AMD Athlon 300U و گرافیک Radeon 530	
L46517-xx1	*پردازنده AMD Ryzen 3-3200U و گرافیک Radeon 530	
L20668-xx1	*پردازنده AMD Ryzen 3-2200U و گرافیک Radeon 530	
L46513-xx1	*پردازنده AMD A9-9425 و گرافیک Radeon 530	

جدول 1-3 اجزای اصلی کامپیوتر و توضیحات آنها (ادامه)

مورد	مولفه	شماره قطعه یدکی
	*پردازنده AMD A9-9425 و گرافیک Radeon 520	L20480-xx1
	*پردازنده AMD A6-9225 و گرافیک Radeon 530	L46514-xx1
	*پردازنده AMD A6-9225 و گرافیک Radeon 520	L20481-xx1
	برای استفاده در مدل های دارای حافظه گرافیکی: UMA	
	*پردازنده AMD Ryzen 7-3700U	L51325-xx1
	*پردازنده AMD Ryzen 5-3500U	L46515-xx1
	*پردازنده AMD Ryzen 3-3200U	L46516-xx1
	*پردازنده AMD Ryzen 5-2500U	L20664-xx1
	*پردازنده AMD Ryzen 3-2300U	L20665-xx1
	*پردازنده AMD Ryzen 3-2200U	L20666-xx1
	*پردازنده AMD A9-9425	L20477-xx1
	*پردازنده AMD A6-9225	L20478-xx1
	*پردازنده AMD A4-9125	L31720-xx1
	*پردازنده AMD E2-9000e	L20479-xx1
(8)	درایو حالت جامد	
	توجه: برای اطلاعات قطعات یدکی، دستگاه های ذخیره سازی انبوه را در صفحه 26 ببینید.	
(9)	ماژول های حافظه (2400 مگاهرتز DDR4)	
		862398-855
		862397-855
(10)	ماژول WLAN	
	Realtek RTL8822BE 802.11ac 2 × 2 Wi-Fi + Bluetooth 4.2 Combo Adapter (MU-MIMO) پشتیبانی می شود	924813-855
	Realtek RTL8821CE 802.11ac 1 × 1 Wi-Fi + Bluetooth 4.2 Combo Adapter (MU-MIMO) پشتیبانی می شود	L17365-005
	Realtek RTL8723DE 802.11bgn 1 × 1 Wi-Fi + Bluetooth 4.2 Combo Adapter	L21480-005
(11)	برد کانکتور هارد	L20454-001
(12)	برد کانکتور درایو حالت جامد	L20457-001
(13)	پنکه	
	برای استفاده در مدل های با گرافیک گسسته	L20473-001
	برای استفاده در مدل های با گرافیک UMA	L20474-001
(14)	هیئت سینک برای استفاده در مدل هایی با پردازنده های AMD Ryzen و گرافیک مجزا	L20482-001
	هیئت سینک برای استفاده در مدل هایی با پردازنده های AMD A6/A9 و گرافیک مجزا	L20484-001
(15)	هیئت سینک برای استفاده در مدل هایی با پردازنده های AMD Ryzen و گرافیک یکپارچه UMA	L20483-001
	هیئت سینک برای استفاده در مدل هایی با پردازنده های AMD A6/A9 و گرافیک یکپارچه UMA	L20491-001
(16)	هیئت سینک برای استفاده در مدل های بدون فن با پردازنده های AMD E2-9000e	L20494-001

جدول 1-3 اجزای اصلی کامپیوتر و توضیحات آنها (ادامه)

مورد	مولفه	شماره قطعه یدکی
(17)	برد USB/کارت خوان کابل برد USB/کارت خوان با شماره قطعه یدکی L20452-001 در دسترس است.	L20448-001
(18)	باتری (3 سلولی، 41 Whr)	L11119-855
(19)	براکت درایو حالت جامد	L20458-001
(20)	هارد دیسک توجه: برای اطلاعات قطعات یدکی، دستگاه های ذخیره سازی انبوه را در صفحه 26 ببینید.	
(21)	DVD+/-RW دولایه رایتر	L20485-001
(22)	پوشش پایین	
برای استفاده در مدل های دارای درایو نوری		
	*سفید برفی	L20389-001
	• جت مشکی	L20390-001
	• نقره طبیعی	L20391-001
	• طلای کم رنگ	L20392-001
	• آبی گرگ و میش	L20393-001
	• قرمز مایل به قرمز	L20397-001
	*خاکستری دود کنید	L20395-001
	*بورگوندی مارون	L20398-001
	• رزگلد کم رنگ کم رنگ	L28510-001
	• سرامیکی رنگین کمانی سفید	L28512-001
	*سبزی اقیانوسی	L31725-001
	• درخت واقعی	L31726-001
	• ارغوانی توت؛ الگو: بافتنی مشبک	L50283-001
	*تخته سیاه خاکستری. الگو: بافتنی مشبک	L50284-001
	• جت مشکی؛ الگو: بافتنی مشبک	L50285-001
	• آبی لومیر؛ الگو: بافتنی مشبک	L50286-001
	*سفید برفی. الگو: بافتنی مشبک	L50288-001
برای استفاده در مدل های بدون درایو نوری		
	*سفید برفی	L20399-001
	• جت مشکی	L20400-001
	• نقره طبیعی	L20401-001
	• طلای کم رنگ	L20402-001
	• رزگلد کم رنگ	L57161-001
	• آبی گرگ و میش	L20403-001

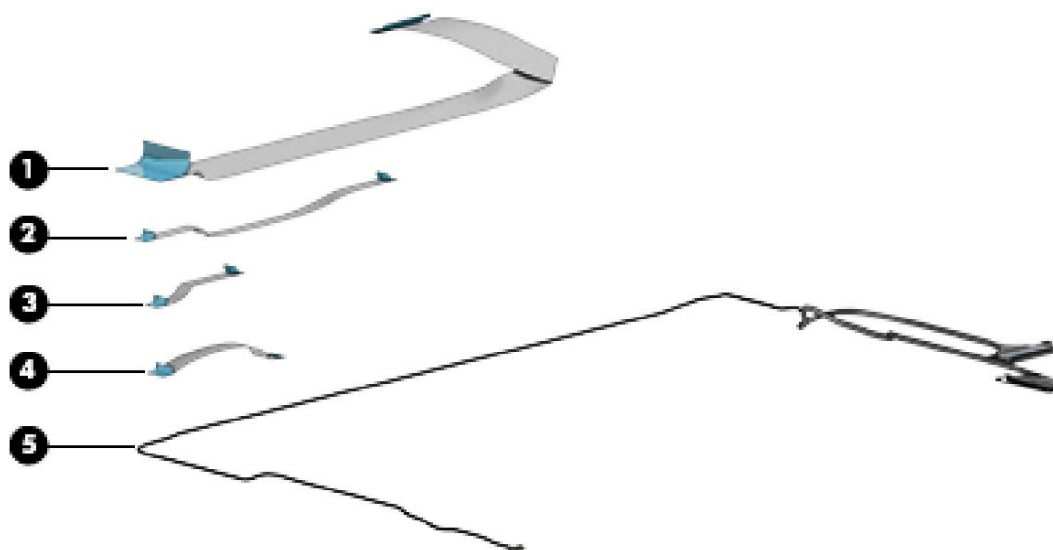
جدول 1-3 اجزای اصلی کامپیوتر و توضیحات آنها (ادامه)

مورد	مولفه	شماره قطعه پدگی
	• قرمز مایل به قرمز	L20405-001
	• خاکستری دود کنید	L20404-001
	• رزگلد کم رنگ کم رنگ	L28511-001
	• سرامیکی رنگین کمانی سفید	L28513-001
	• بورگوندی مارون	L31719-001
	• ارسی توت: الگو: بافتنی مشبک	L50289-001
	• خاکستری تخته گچی: الگو: بافتنی مشبک	L50290-001
	• جت مشکی؛ الگو: بافتنی مشبک	L50291-001
	• آبی لومیر؛ الگو: بافتنی مشبک	L50292-001
	• سفید برفی. الگو: بافتنی مشبک	L50293-001
(23)	پایه های لاستیکی جلو	
	طلای کم رنگ	L20408-001
	رزگلد کمزنگ	L57162-001
	رزگلد کم رنگ کم رنگ	L28518-001
	قرمز مایل به قرمز	L20411-001
	آبی گرگ و میش	L20409-001
	بورگوندی مارون	L20412-001
	نقره خاکستر تیره	L20406-001
	سیارک نقره ای	L20407-001
	آبی اقیانوسی	L31731-001
	درخت واقعی	L31732-001
	ارغوانی توت؛ الگو: بافتنی مشبک	L50314-001
	آبی لومیر؛ الگو: بافتنی مشبک	L50317-001
(23)	پایه های لاستیکی عقب:	
	طلای کم رنگ	L20415-001
	رزگلد کمزنگ	L57163-001
	رزگلد کم رنگ کم رنگ	L28519-001
	قرمز مایل به قرمز	L20418-001
	آبی گرگ و میش	L20416-001
	بورگوندی مارون	L20419-001
	نقره خاکستر تیره	L20413-001
	سیارک نقره ای	L20414-001
	آبی اقیانوسی	L31733-001

### جدول 3-1 اجزای اصلی کامپیوتر و توضیحات آنها (ادامه)

مورد	مولفه	شماره قطعه یدکی
	درخت واقعی	L31734-001
	ارغوانی توت؛ الگو: یافتنی مشبک	L50320-001
	آبی لومیر؛ الگو: یافتنی مشبک	L50323-001

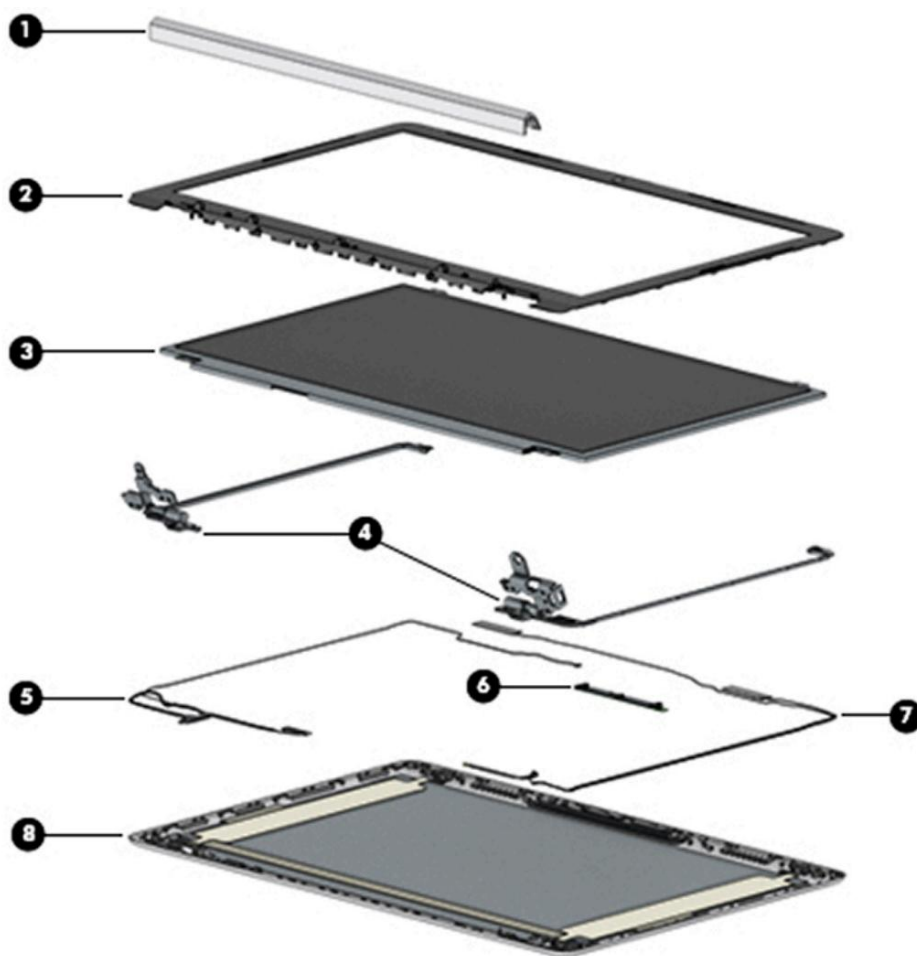
## کابل ها



### جدول 3-2 کابل ها و توضیحات آنها

مورد	مولفه	شماره قطعه یدکی
(1)	کابل برد USB/کارت خوان	L20452-001
(2)	کابل برد دکمه تاج پد	L20451-001
(3)	کابل تاج پد	L20450-001
(4)	هارد دیسک/کابل درایو حالت جامد	L20456-001
(5)	کابل نمایشگر	
	کابل نمایشگر، غیر لمسی، HD	L20443-001
	کابل نمایشگر، غیر لمسی، FHD	L23064-001
	کابل نمایش، لمسی، HD	L20442-001

## نمایش اجزای فرعی اسمبلی



جدول 3-3 نمایش اجزا و توضیحات آنها

شماره قطعه پدکی	هولفه
(1)	پوشش لولا
L20423-001	جت مشکی
L20427-001	مشکی درخشان
L20424-001	نقره طبیعی
L20425-001	طلای کم رنگ
L57159-001	رزگلد کم رنگ
L28516-001	رزگلد کم رنگ کم رنگ
L20430-001	قرمز مایل به قرمز
L20426-001	آبی گراگ و میش
L20428-001	دود خاکستری
L20422-001	سفید برفی (مدل های کامل)
L21306-001	مدل های سفید برفی (شکست خورده).

جدول 3-3 نمایش اجزا و توضیحات آنها (ادامه)

شماره قطعه بدکی	مولفه	مورد
L20431-001	بورگوندی مارون	
L28517-001	سرامیکی رنگین کمانی سفید	
L31729-001	آبی اقیانوسی	
L31730-001	درخت واقعی	
L50294-001	ارسی توت: الگو: بافتنی مشبک	
L50295-001	خاکستری تخته گچی: الگو: بافتنی مشبک	
L50297-001	آبی لومیر؛ الگو: بافتنی مشبک	
	قاب نمایشگر	(2)
L20421-001	استاندارد	
L32367-001	درخت واقعی	
	پنل نمایش	(3)
L20379-001	HD, BrightView, غیر لمسی	
L20378-001	HD, ضد تابش نور, غیر لمسی	
L20380-001	HD, BrightView, پنل لمسی (TOP)	
L20376-001	HD, ضد تابش نور, غیر لمسی	
L20377-001	HD, ضد تابش نور, حاشیه باریک	
L23065-001	کیت نمایش متفرقه (شامل واشر [4] و ابزارهای تعیین موقعیت گوشه لاستیکی [4]؛ نشان داده نشده است)	
L29080-001	نوار چسب قابل کشش صفحه نمایش (نشان داده شده)	
L20420-001	کیت لولا (شامل لولاهای چپ و راست)	(4)
	کابل نمایشگر	(5)
L20443-001	غیر لمسی, HD	
L23064-001	بدون لمس, FHD	
L20442-001	لمسی, HD	
	ماژول دوربین	(6)
L20447-001	دوربین HD	
L20446-001	دوربین VGA	
	کابل آنتن WLAN	(7)
L20445-001	تک آنتن	
L23060-001	تک آنتن, قاب باریک	
L20444-001	آنتن دوتایی	
L23059-001	آنتن دوگانه, حاشیه باریک	
	پشت جلد	(8)
L20433-001	جت مشکی	

### جدول 3-3 نمایش اجزا و توضیحات آنها (ادامه)

شماره قطعه پدکی	مؤلفه	مورد
L23061-001	مشکی جت (مدل های حاشیه باریک)	
L20437-001	مشکی درخشان	
L20434-001	نقره طبیعی	
L23062-001	نقره طبیعی (مدل های حاشیه باریک)	
L20435-001	طلای کم رنگ	
L57158-001	رزگلد کم رنگ	
L20440-001	قرمز مابل به قرمز	
L20436-001	آبی گرگ و میش	
L20438-001	دود خاکستری	
L23063-001	خاکستری دودی (مدل های حاشیه باریک)	
L20432-001	سفید برقی (مدل های کامل)	
L21307-001	سفید برقی (مدل های شکست خورده)	
L20441-001	بورگوندی مارون	
L28508-001	رزگلد کم رنگ کم رنگ	
L28509-001	سرامیکی رنگین کمانی سفید	
L31723-001	آبی اقیانوسی	
L31724-001	درخت واقعی	
L50301-001	ارغوانی توت؛ الگو: بافتنی مشبک	
L50302-001	تخته سیاه خاکستری؛ الگو: بافتنی مشبک	
L50303-001	جت مشکی؛ الگو: بافتنی مشبک	
L50304-001	آبی لومیر؛ الگو: بافتنی مشبک	
L50306-001	سفید برقی؛ الگو: بافتنی توری؛ برای استفاده در مدل های شکست خورده	
L50307-001	سفید برقی؛ الگو: بافتنی توری؛ برای استفاده در مدل های کامل	
L54498-001	تخته سیاه خاکستری؛ الگو: بافتنی مشبک	
L54499-001	جت مشکی؛ الگو: بافتنی توری؛ برای استفاده در مدل های با حاشیه باریک	

## قطعات متفرقه

### جدول 3-4 قطعات متفرقه و توضیحات آنها

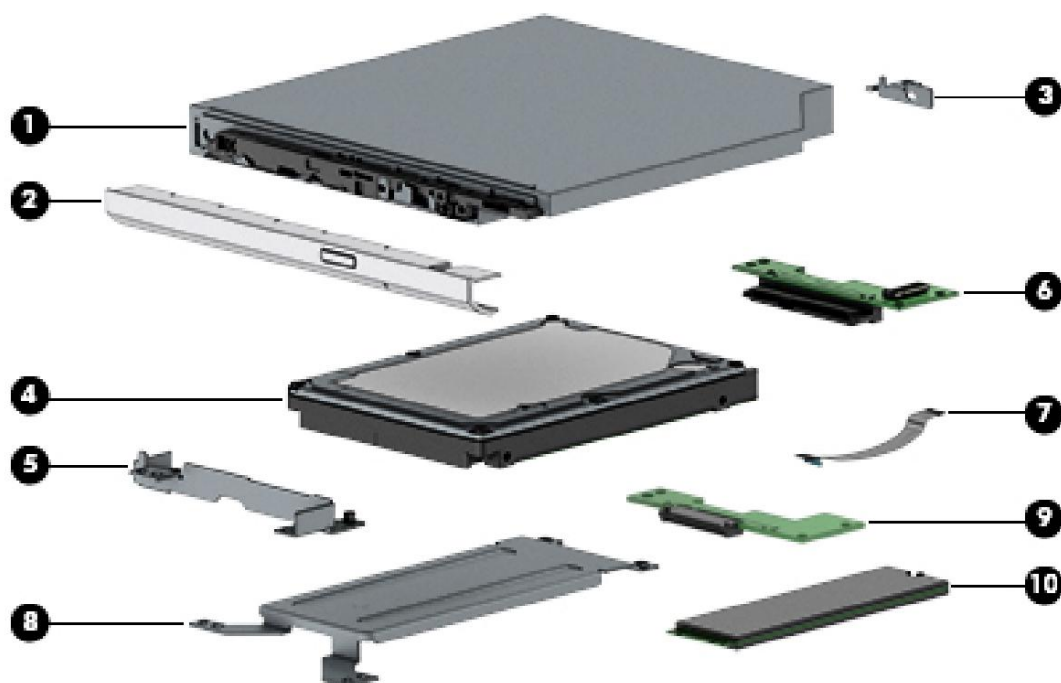
شماره قطعه پدکی	مؤلفه
	آداپتور برق ای - سی
710412-001	آداپتور برق متناوب 65 وات، 4.5 nPFC میلی متر
913691-850	آداپتور برق متناوب 65 وات، 4.5 nPFC، SMART، RC، EM میلی متر
710340-850	آداپتور برق متناوب 65 وات، 4.5 nPFC میلی متر برای استفاده در آرزاتین



جدول 3-4 قطعات متفرقه و توضیحات آنها (ادامه)

شماره قطعه یدکی	مولفه
741727-001	آداپتور برق متناوب 45 وات، PFC، SMART، RC، 4.5 میلی متر، غیر باریک
741553-852	آداپتور برق متناوب 45 وات، PFC، SMART، RC، 4.5 میلی متر برای استفاده در آرزانتین
	سیم برق، C5 معمولی، 1.0 متر
L19357-001	برای استفاده در آرزانتین
L19358-001	برای استفاده در استرالیا
L19360-001	برای استفاده در دانمارک
L19361-001	برای استفاده در اروپا
L19363-001	برای استفاده در هند
L19362-001	برای استفاده در اسرائیل
L19364-001	برای استفاده در ایتالیا
L19365-001	برای استفاده در ژاپن
L19367-001	برای استفاده در آمریکای شمالی
L19368-001	برای استفاده در جمهوری خلق چین
L19369-001	برای استفاده در آفریقای جنوبی
L19366-001	برای استفاده در کره جنوبی
L19370-001	برای استفاده در سوئیس
L19372-001	برای استفاده در تایوان
L19371-001	برای استفاده در تایلند
L19373-001	برای استفاده در انگلستان
L20476-001	کیت پیچ
900777-001	اسپیکر بلوتوث مقاوم، HP، مشکی
L07806-101	HP Sleeve، Chroma، Geo
L43042-001	آستین، HP، نئوپرن، مشکی
684978-001	ماوس، بی سیم X3000

## وسایل ذخیره سازی انبوه



جدول 3-5 وسایل ذخیره سازی انبوه و توضیحات آنها

شماره قطعه یدکی	مؤلفه
L20485-001	DVD+/-RW دولایه رایتر (1)
	قاب درایو نوری (2)
L20462-001	نقره طبیعی
L20463-001	طلای کم رنگ
L57160-001	رزگلد کم رنگ
L28514-001	رزگلد کم رنگ کم رنگ
L20467-001	قرمز مایل به قرمز
L20465-001	دود خاکستری
L20464-001	آبی گرگ و میش
L20468-001	بورگوندی مارون
L20461-001	جت مشکی
L20460-001	سفید برفی
L28515-001	سرامیکی رنگین کمانی سفید
L31727-001	آبی اقیانوسی
L31728-001	درخت واقعی
L50308-001	ارسی توت؛ الگو: بافتنی مشبک
L50309-001	خاکستری تخته گچی؛ الگو: بافتنی مشبک
L50310-001	جت مشکی؛ الگو: بافتنی مشبک

جدول 3-5 دستگاه های ذخیره سازی انبوه و توضیحات آنها (ادامه)

مورد	مولفه	شماره قطعه یدکی
	آبی لومیر؛ الگو: بافتنی مشبک	L50311-001
	سفید برفی؛ الگو: بافتنی مشبک	L50313-001
(3)	براکت درایو نوری	L20459-001
(4)	هارد دیسک 7 میلی متر	
	12ترابایت، 5400دور در دقیقه	912487-855
	1ترابایت، 5400دور در دقیقه	762990-005
	500گیگابایت، 5400دور در دقیقه	778186-005
(5)	براکت هارد دیسک	L20455-001
(6)	برد کانکتور هارد	L20454-001
(7)	هارد دیسک/کابل درایو حالت جامد	L20456-001
(8)	براکت درایو حالت جامد	L20458-001
(9)	برد کانکتور درایو حالت جامد	L20457-001
(10)	درایو حالت جامد (M.2)	
	PCIe, NVMe, 256گیگابایت	L20384-001
	SATA-3, TLC, 256گیگابایت	L20382-001
	SATA-3, TLC, 128گیگابایت	L20381-001

# 4 مراحل حذف و جایگزینی الزامات اولیه

## ابزار مورد نیاز

برای تکمیل مراحل حذف و جایگزینی به ابزارهای زیر نیاز دارید:

• ابزار پلاستیکی غیر رسانا و بدون علامت

• پیچ گوشتی فیلیپس P1 مغناطیسی

## ملاحظات خدماتی

بخش های زیر شامل برخی از ملاحظات است که باید در حین مراحل جداسازی و مونتاژ به خاطر داشته باشید.

**توجه:** همانطور که هر زیرمجموعه را از رایانه جدا می کنید، مجموعه فرعی (و همه پیچ های همراه آن) را دور از محل کار قرار دهید تا از آسیب جلوگیری شود.

### قسمت های پلاستیکی

**مهم:** استفاده از نیروی بیش از حد در حین جداسازی و مونتاژ مجدد می تواند به قطعات پلاستیکی آسیب برساند.

### کابل ها و کانکتورها

**مهم:** هنگام تعمیر کامپیوتر، مطمئن شوید که کابل ها در محل مناسب خود در طول فرآیند مونتاژ مجدد قرار گرفته باشند. قرار دادن نامناسب کابل می تواند به کامپیوتر آسیب برساند.

برای جلوگیری از آسیب دیدن کابل ها باید با احتیاط زیاد کار کرد. فقط کشش لازم برای جدا کردن یا قرار دادن کابل ها را در حین برداشتن و جاگذاری اعمال کنید. تا حد امکان کابل ها را توسط کانکتور حمل کنید. در همه موارد، از خم شدن، پیچاندن یا پاره شدن کابل ها خودداری کنید. مطمئن شوید که کابل ها به گونه ای تنظیم شده اند که در اثر برداشتن یا تعویض قطعات نتوانند گیر یا گیر کنند. کابل های انعطاف پذیر را با احتیاط زیاد اداره کنید. این کابل ها به راحتی پاره می شوند.

## کنترل رانندگی



**مهم:** درایوها قطعات شکننده ای هستند که باید با احتیاط کار شوند. برای جلوگیری از آسیب به رایانه، آسیب به درایو یا از دست دادن اطلاعات، این اقدامات احتیاطی را رعایت کنید:

قبل از برداشتن یا قرار دادن هارد دیسک، کامپیوتر را خاموش کنید. اگر مطمئن نیستید که رایانه در حالت O یا Hibernation است، رایانه را روشن کنید و سپس آن را از طریق سیستم عامل خاموش کنید.

قبل از دست زدن به درایو، مطمئن شوید که الکتریسیته ساکن تخلیه شده‌اید. هنگام استفاده از درایو، از دست زدن به کانکتور خودداری کنید.

قبل از برداشتن درایو نوری، مطمئن شوید که دیسکی در درایو نیست و مطمئن شوید که سینی درایو نوری بسته است.

درایوها را روی سطوحی که با حداقل یک اینچ فوم ضد ضربه پوشانده شده اند، کنترل کنید.

از انداختن درایوها از هر ارتفاعی روی هر سطحی خودداری کنید.

پس از برداشتن هارد دیسک یا درایو نوری، آن را در یک کیسه ضد استاتیک قرار دهید.

از قرار دادن هارد دیسک داخلی در معرض محصولات که دارای لبه های مغناطیسی هستند، مانند مانیاتور یا بلندگو، خودداری کنید.

از قرار دادن درایو در معرض دمای شدید یا مایعات خودداری کنید.

اگر درایو باید پست شود، درایو را در یک بسته بندی حبابی یا بسته بندی محافظ دیگری قرار دهید و روی بسته برچسب «شکننده» بزنید.

## دستورالعمل های ایستگاه کاری

این دستورالعمل های ایستگاه کاری زمین را دنبال کنید:

• ایستگاه کاری را با مواد محافظت کننده استاتیک تایید شده بپوشانید.

• از میج بند متصل به یک سطح کار با زمین مناسب استفاده کنید و از ابزارهای زمینی مناسب و

تجهیزات.

• از ابزارهای رسانا، مانند کاتر، پیچ‌گردان و جاروبرقی استفاده کنید.

• هنگامی که اکسرها باید مستقیماً با سطوح اتلاف کننده تماس داشته باشند، از اکسرهایی که فقط از مواد ایمن در برابر استاتیک ساخته شده اند استفاده کنید.

• محل کار را عاری از مواد نارسانا مانند وسایل کمکی مونتاژ پلاستیک معمولی نگه دارید و استایروفوم

• اجزاء، قطعات و مجموعه های حساس به ESD را توسط کیس یا لمینت PCM کنترل کنید. اینها را اداره کنید موارد فقط در ایستگاه های کاری بدون استاتیک.

• از تماس با پین ها، سرخ ها یا مدارها خودداری کنید.

• قبل از قرار دادن یا برداشتن کانکتورها یا تجهیزات آزمایشی، سیگنال های برق و ورودی را روشن کنید.

## اطلاعات تخلیه الکترواستاتیک

تخلیه ناگهانی الکتریسیته ساکن از نور یا رسانای دیگر می تواند دستگاه های حساس به استاتیک یا ریز مدار را از بین ببرد. اغلب جرقه نه احساس می شود و نه شنیده می شود، اما آسیب رخ می دهد. یک دستگاه الکترونیکی در معرض تخلیه الکترواستاتیکی (ESD) ممکن است به هیچ وجه تحت تأثیر قرار نگیرد و می تواند در طول یک چرخه عادی به خوبی کار کند. این دستگاه ممکن است برای مدتی به طور عادی کار کند، اما در لایه های داخلی تخریب شده و باعث کاهش طول عمر آن شده است.

شکلهای تعبیه شده در بسیاری از مدارهای مجتمع حفاظتی را ارائه می کنند، اما در بسیاری از موارد، تخلیه دارای قدرت کافی برای تغییر پارامترهای دستگاه یا ذوب اتصالات سیلیکونی است.



**مهم:** برای جلوگیری از آسیب دیدن دستگاه هنگام جدا کردن یا نصب قطعات داخلی، این اقدامات احتیاطی را رعایت کنید:

- قطعات را در ظروف ایمن الکترواستاتیکی نگه دارید تا زمانی که آماده نصب آنها شوید.
- قبل از لمس یک قطعه الکترونیکی، الکتریسیته ساکن را با استفاده از دستورالعمل های توضیح داده شده در این بخش تخلیه کنید.
- از دست زدن به پین ها، سیم ها و مدارها خودداری کنید. تا حد امکان کمتر با قطعات الکترونیکی کار کنید.
- اگر قطعه ای را جدا کردید، آن را در یک ظرف ایمن الکترواستاتیک قرار دهید.

## تولید الکتریسیته ساکن

به موارد زیر توجه کنید:

- فعالیت های غیرمنتظره مقادیر متفاوتی الکتریسیته ساکن تولید می کنند.
- با کاهش رطوبت الکتریسیته ساکن افزایش می یابد.

**جدول 1-4 وقوع الکتریسیته ساکن بر اساس فعالیت و رطوبت**

رویداد	رطوبت نسبی		
	55%	40%	10%
فرش	500V	15000 V	35000 V
لایه کف وینیل	300V	5000 V	12000 V
پله کارگر نیمکت	400V	800 V	6000 V
لوله DIP از لوله پلاستیکی	400V	700 V	2000 V
DIP ها از سینی وینیل	2000V	4000 V	11500 V
DIP ها از استایروفوم	3500V	5000 V	14500 V
کتابچه PCB از 7000V	20000 V	20000 V	26500 V
PCB ها در جعبه فوم 5000V	11000 V	11000 V	21000 V

سپس اجزای الکترونیکی در داخل لوله های پلاستیکی، سینی ها یا فوم های پلاستیکی چند بسته بندی می شوند.



**توجه:** 700 ولت می تواند یک محصول را تخریب کند.

## جلوگیری از آسیب الکترواستاتیک به تجهیزات

بسیاری از قطعات الکترونیکی به ESD حساس هستند. طراحی مدار و ساختار درجه حساسیت را تعیین می کند. برای جلوگیری از آسیب الکتریسیته ساکن به قطعات الکترونیکی، اقدامات احتیاطی زیر در بسته بندی و اتصال زمین ضروری است.

- برای جلوگیری از تماس دست، محصولات را در ظروف ایمن مانند لوله، کیسه یا جعبه حمل کنید.
- تمام قطعات و مجموعه های الکترواستاتیک را با ظروف یا بسته بندی رسانا یا تاپاید شده محافظت کنید.
- قطعات حساس به الکترواستاتیک را تا رسیدن به ایستگاه های بدون استاتیک در ظروف خود نگه دارید.
- قبل از اینکه اقلام را از ظرف خارج کنید، آنها را روی یک سطح زمین قرار دهید.
- هنگام دست زدن به یک قطعه یا مجموعه حساس، همیشه به درستی به زمین متصل باشید.

از تماس با پین ها، سرنخ ها یا مدارها خودداری کنید.

قطعات حساس به الکترواستاتیک قابل استفاده مجدد را از مجموعه ها در بسته بندی محافظ یا رسانا قرار دهید

فوم

## روش ها و تجهیزات زمینی شخصی

برای جلوگیری از آسیب الکتروسیسته ساکن به قطعات الکترونیکی از تجهیزات زیر استفاده کنید:

• مچ بند ها تسمه های انعطاف پذیر با حداکثر مقاومت  $\pm 10\%$  یک مگا اهم در سیم های زمین هستند. برای ایجاد زمین مناسب، یک بند باید در برابر پوست لخت بسته شود. سیم زمین باید به خوبی به کانکتور دوشاخه موزی روی تشک زمین یا ایستگاه کاری متصل شود.

• تسمه های پاشنه / بند پا / بند چکمه را می توان در ایستگاه های کاری ایستاده استفاده کرد و با اکثر انواع کفش یا چکمه، در کفهای رسانا یا کفیوش های اتلاف کننده، از آنها روی هر دو پا با حداکثر مقاومت  $\pm 10\%$  یک مگا اهم بین اپراتور و زمین استفاده کنید.

### جدول 2-4 سطوح حفاظت استاتیک محافظ

سطوح حفاظتی استاتیک محافظ	
ولتاژ	روش
1500	پلاستیک آنتی استاتیک
7500	پلاستیک حاوی کربن
15000	لمینت متالایز

## زمین کاری منطقه کار

برای جلوگیری از آسیب استاتیک در محل کار، از اقدامات احتیاطی زیر استفاده کنید:

• سطح کار را با مواد استاتیک اتلاف کننده تایید شده بپوشانید. یک مچ بند متصل به سطح کار و ابزار و تجهیزات با زمین مناسب.

• از تشک های اتلاف کننده استاتیک، بند پا، یا یونیزه کننده هوا برای محافظت بیشتر استفاده کنید.

• اجزاء، قطعات و مجموعه های حساس به الکترواستاتیک را توسط کیس یا لمینت PCB کنترل کنید. رسیدگی آنها فقط در مناطق کار بدون استاتیک.

• قبل از قرار دادن و برداشتن کانکتورها یا تجهیزات آزمایشی، سیگنال های برق و ورودی را روشن کنید.

• در مواقعی که اکسچرها باید مستقیماً با سطوح پراکنده تماس داشته باشند، از اکسچرهای ساخته شده از مواد ایمن در برابر استاتیک استفاده کنید.

• محل کار را عاری از مواد نارسانا مانند وسایل کمکی مونتاژ پلاستیک معمولی و فوم استایروفی نگه دارید.

• از ابزارهای الد سرویس مانند کاتر، پیچ گوشتی و جاروبرقی که رسانا هستند استفاده کنید.

## مواد و تجهیزات توصیه شده

مواد و تجهیزاتی که برای جلوگیری از الکتروسیسته ساکن توصیه می شود عبارتند از:

• نوار آنتی استاتیک

• روپوش، پیش بند یا محافظ آستین آنتی استاتیک

• سطل های رسانا و سایر وسایل کمکی مونتاژ یا لحیم کاری

• فوم رسانا

• ایستگاه های کاری رومیزی رسانا با سیم زمینی یک مگا اهم  $\pm 10\%$  مقاومت

• میز یا تشک های کف استاتیک اتلاف کننده با اتصال سخت به زمین

• کیت های خدمات صحرائی

• برچسب های آگاهی ایستا

• بند های مچ دست و بند کفش با مقاومت یک مگا اهم  $\pm 10$  درصد

• بسته های حمل و نقل مواد

• کیسه های پلاستیکی رسانا

• لوله های پلاستیکی رسانا

• جعبه حمل رسانا

• کیسه های محافظ مات

• کیسه های محافظ متالایز شفاف

• لوله های محافظ شفاف

## دستورالعمل بسته بندی و حمل و نقل

هنگام بسته بندی و حمل و نقل تجهیزات، این دستورالعمل های زمین را دنبال کنید:

• برای جلوگیری از تماس دست، محصولات را در لوله ها، کیسه ها یا جعبه های ایمن حمل کنید.

• از قطعات و مجموعه های حساس به ESD با ظروف یا بسته بندی رسانا یا تایید شده محافظت کنید.

• قطعات حساس به ESD را در ظروف خود نگه دارید تا زمانی که قطعات به ایستگاه های کاری عاری از استاتیک برسند.

• قبل از اینکه اقلام را از ظروف خارج کنید، روی یک سطح زمین قرار دهید.

• هنگام دست زدن به یک قطعه یا مجموعه، همیشه به درستی به زمین متصل باشید.

• قطعات حساس به ESD قابل استفاده مجدد از مجموعه ها را در بسته بندی محافظ یا فوم نارسانا نگهداری کنید.

• از حمل و نقل و نقاله های ساخته شده از تسمه های ضد الکتریسیته ساکن و پوش های غلتنکی استفاده کنید. مطمئن باشید که مکانیزه است تجهیزات مورد استفاده برای جابجایی مواد به زمین متصل می شوند و مواد مناسب برای جلوگیری از شارژ استاتیک انتخاب می شوند. هنگامی که اتصال زمین امکان پذیر نیست، از یونیور برای دفع بارهای الکتریکی استفاده کنید.



# 5 روش های حذف و جایگزینی برای قطعات تعمیراتی توسط مشتری

در این فصل مراحل حذف و تعویض قطعات تعمیراتی توسط مشتری ارائه می شود.



**توجه:** برنامه تعمیر خود مشتری در همه مکان ها در دسترس نیست. نصب قطعه ای که توسط برنامه تعمیر خود مشتری پشتیبانی نمی شود ممکن است گارانتی شما را باطل کند. ضمانت نامه خود را بررسی کنید تا مشخص شود که آیا تعمیر خود مشتری در مکان شما پشتیبانی می شود یا خیر.

## روش های جایگزینی قطعات



**توجه:** جزئیات مربوط به رایانه شما، از جمله مدل، شماره سریال، کلید محصول و مدت ضمانت، در برجسب خدمات در پایین رایانه شما موجود است. برای جزئیات بیشتر به برجسب ها در [صفحه 15 مراجعه کنید](#).



**توجه:** به طور مداوم قطعات محصول را بهبود و تغییر می دهد. برای اطلاعات کامل و فعلی در مورد قطعات پشتیبانی شده برای رایانه خود، به <http://partsurfer.hp.com> بروید، کشور یا منطقه خود را انتخاب کنید و سپس [دستورالعمل های روی صفحه را دنبال کنید](#).

## آماده سازی برای جداسازی قطعات

برای رویه های ایمنی اولیه، الزامات اولیه روش های حذف و تعویض را در [صفحه 28 ببینید](#).

1. کامپیوتر را روشن کنید. اگر مطمئن نیستید که رایانه o یا در حالت Hibernation است، آن را بچرخانید کامپیوتر را روشن کنید و سپس آن را از طریق سیستم عامل خاموش کنید.
2. با جدا کردن کابل برق از کامپیوتر، برق را از کامپیوتر جدا کنید.
3. تمام دستگاه های خارجی را از رایانه جدا کنید.

## درایو نوری

### جدول 1-5 توضیحات قطعات و شماره قطعات درایو نوری

شماره قطعه یدکی	شرح
L20485-001	DVD+/-RW دولایه رایتر
L20459-001	براکت درایو نوری
	قاب درایو نوری
L20462-001	نقره طبیعی
L20463-001	طلای کم رنگ
L57160-001	رزگلد کم رنگ
L28514-001	رزگلد کم رنگ کم رنگ
L20467-001	قرمز مایل به قرمز
L20465-001	دود خاکستری
L20464-001	آبی گرگ و میش
L20468-001	بورگوندی مارون
L20461-001	جت مشکی
L20460-001	سفید برفی
L28515-001	سرامیکی رنگین کمانی سفید
L31727-001	آبی اقیانوسی
L31728-001	درخت واقعی
L50308-001	ارسی توت؛ الگو؛ بافتنی مشبک
L50309-001	خاکستری تخته گچی؛ الگو؛ بافتنی مشبک
L50310-001	جت مشکی؛ الگو؛ بافتنی مشبک
L50311-001	آبی لومیر؛ الگو؛ بافتنی مشبک
L50313-001	سفید برفی؛ الگو؛ بافتنی مشبک

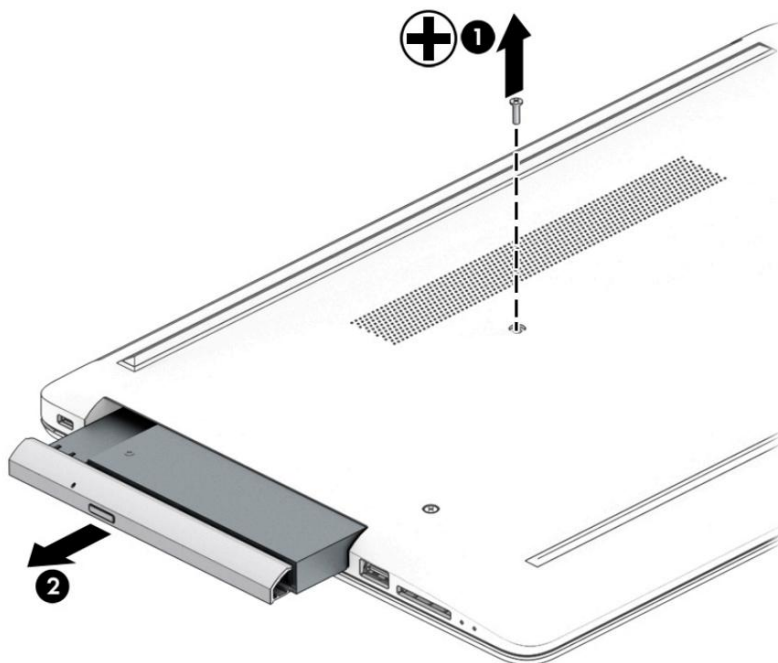
قبل از برداشتن درایو نوری، مراحل زیر را دنبال کنید:

1. کامپیوتر را برای جدا کردن قطعات آماده کنید (آماده سازی برای جداسازی در صفحه 33).

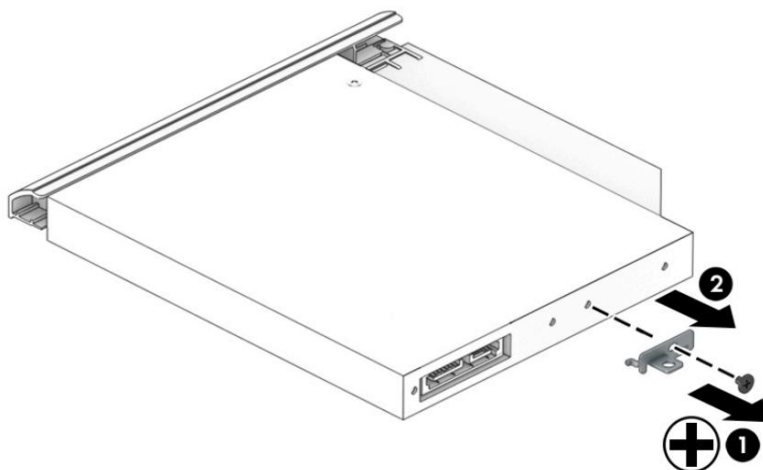
درایو نوری را بردارید:

1. پیچ فیلیپس (1)  $2.5 \times 9.0$  M را که درایو را روی رایانه محکم می کند، بردارید.

2. درایو نوری را از رایانه خارج کنید. (2).



3. اگر لازم است براکت را از پشت درایو نوری جدا کنید، پیچ فیلیپس (1)  $M2.0 \times 3.0$  را بردارید و براکت را از درایو (2) جدا کنید.

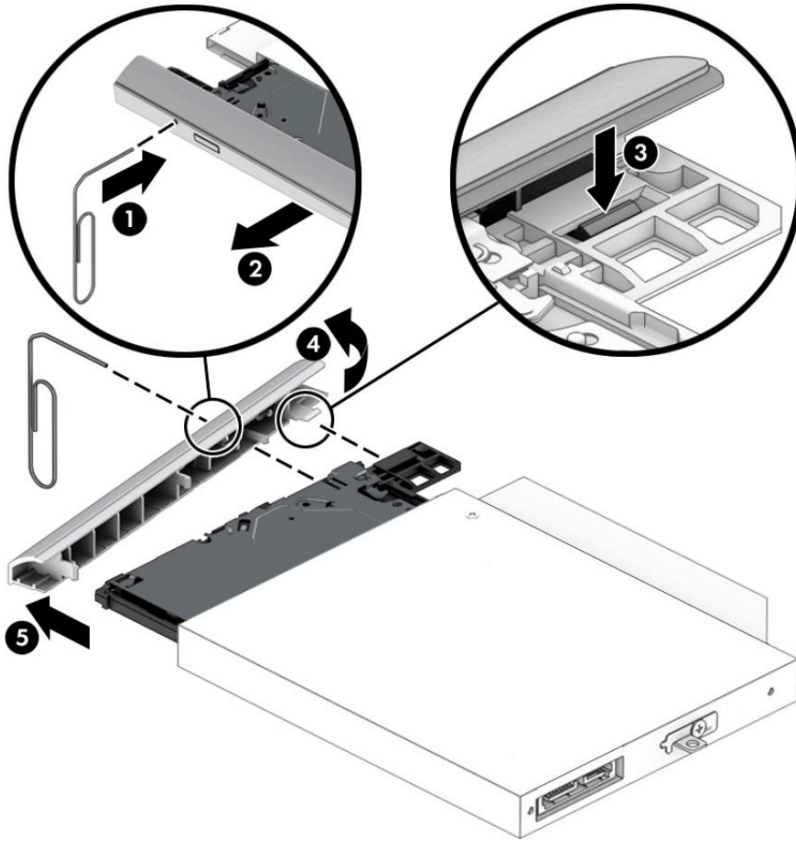


4. در صورت نیاز به برداشتن قاب از جلوی درایو نوری:

آ. یک گیره کاغذ را در سوراخ رهاسازی در جلوی قاب (1) قرار دهید. سمت چپ قاب به سمت بیرون می چرخد. (2)

ب. زبانه را فشار دهید تا قاب از درایو آزاد شود. (3)


ج. کنار قاب (4) را بچرخانید و سپس آن را بردارید. (5)



برای مونتاژ و نصب مجدد درایو نوری، این روش را معکوس کنید.


# 6 مراحل حذف و تعویض قطعات ارائه دهنده خدمات مجاز

این فصل مراحل حذف و تعویض قطعات فقط ارائه دهنده خدمات مجاز را ارائه می دهد.

 **مهم:** اجزای توضیح داده شده در این فصل فقط باید توسط یک ارائه دهنده خدمات مجاز قابل دسترسی باشند. دسترسی به این قطعات می تواند به رایانه آسیب برساند یا گارانتی را باطل کند.

## روش های جایگزینی قطعات

 **توجه:** جزئیات مربوط به رایانه شما، از جمله مدل، شماره سریال، کلید محصول و مدت ضمانت، در برچسب خدمات در پایین رایانه شما موجود است. برای جزئیات بیشتر به برچسب ها در صفحه [15](#) مراجعه کنید.

 **توجه:** HP به طور مداوم قطعات محصول را بهبود و تغییر می دهد. برای اطلاعات کامل و فعلی در مورد قطعات پشتیبانی شده برای رایانه خود، به <http://partsurfer.hp.com> بروید، کشور یا منطقه خود را انتخاب کنید و سپس دستورالعمل های روی صفحه را دنبال کنید.

حدود 46 پیچ وجود دارد که باید هنگام تعمیر قطعات فقط توسط ارائه دهنده خدمات مجاز برداشته، تعویض و/یا باز شوند. در حین برداشتن و تعویض به اندازه و محل هر پیچ توجه ویژه داشته باشید.

## پوشش پایین

جدول 1-6 توضیحات جلد پایین و شماره قطعات

شماره قطعه بدکی	شرح
	پوشش پایین برای استفاده در مدل های دارای درایو نوری
L20389-001	*سفید برفی
L20390-001	*مشکی جت
L20391-001	*نقره طبیعی
L20392-001	*طلای کم رنگ
L20393-001	*آبی گرگ و میش
L20397-001	*قرمز مایل به قرمز
L20395-001	*خاکستری دود کنید
L20398-001	*بورگوندی مارون
L28510-001	*رزگلد کم رنگ کم رنگ
L28512-001	*سرامیکی رنگین کمانی سفید
L31725-001	*سبزی اقیانوسی
L31726-001	*درخت واقعی
L50283-001	*ارغوانی توت; الگو: بافتنی مشبک
L50284-001	*تخته سیاه خاکستری. الگو: بافتنی مشبک
L50285-001	*جت مشکی; الگو: بافتنی مشبک
L50286-001	*آبی لومپر. الگو: بافتنی مشبک
L50288-001	*سفید برفی. الگو: بافتنی مشبک
	پوشش پایین برای استفاده در مدل های بدون درایو نوری
L20399-001	*سفید برفی
L20400-001	*مشکی جت
L20401-001	*نقره طبیعی
L20402-001	*طلای کم رنگ
L57161-001	*رزگلد کم رنگ
L20403-001	*آبی گرگ و میش
L20405-001	*قرمز مایل به قرمز
L20404-001	*خاکستری دود کنید
L28511-001	*رزگلد کم رنگ کم رنگ
L28513-001	*سرامیکی رنگین کمانی سفید
L31719-001	*بورگوندی مارون
L50289-001	*ارغوانی توت; الگو: بافتنی مشبک
L50290-001	*تخته سیاه خاکستری. الگو: بافتنی مشبک

جدول 1-6 توضیحات جلد پایین و شماره قطعات (ادامه)

شماره قطعه پدکی	شرح
L50291-001	*جت مشکی؛ الگو: بافتنی مشبک
L50292-001	*آبی لومیر. الگو: بافتنی مشبک
L50293-001	*سفید برفی. الگو: بافتنی مشبک
	پاهای جلو:
L20408-001	*طلای کم رنگ
L57162-001	*رزگلد کم رنگ
L28518-001	*رزگلد کم رنگ کم رنگ
L20411-001	*قرمز مایل به قرمز
L20409-001	*آبی گریگ و میش
L20412-001	*بورگوندی مارون
L20406-001	*نقره خاکستر تیره
L20407-001	*نقره سیارکی
L31731-001	*سبزی اقیانوسی
L31732-001	*درخت واقعی
L50314-001	*ارغوانی توت؛ الگو: بافتنی مشبک
L50317-001	*آبی لومیر. الگو: بافتنی مشبک
	پاهای عقب:
L20415-001	*طلای کم رنگ
L57163-001	*رزگلد کم رنگ
L28519-001	*رزگلد کم رنگ کم رنگ
L20418-001	*قرمز مایل به قرمز
L20416-001	*آبی گریگ و میش
L20419-001	*بورگوندی مارون
L20413-001	*نقره خاکستر تیره
L20414-001	*نقره سیارکی
L31733-001	*سبزی اقیانوسی
L31734-001	*درخت واقعی
L50320-001	*ارغوانی توت؛ الگو: بافتنی مشبک
L50323-001	*آبی لومیر. الگو: بافتنی مشبک

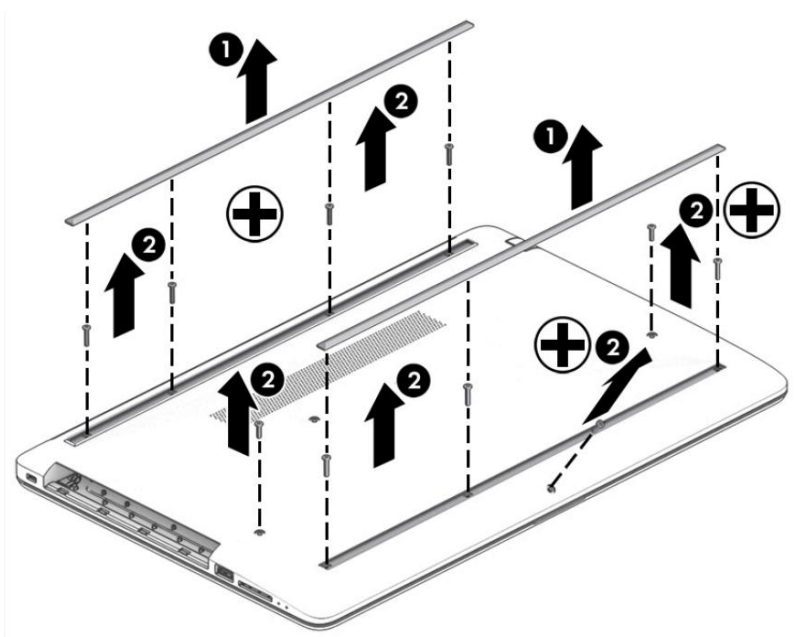
1. کامپیوتر را برای جدا کردن قطعات آماده کنید (آماده سازی برای جداسازی در صفحه 33).

2. درایو نوری را بردارید (درایو نوری را در صفحه 34 ببینید).

پوشش پایین را بردارید:

1. پایه های لاستیکی پایین کامپیوتر (1) را جدا کنید.

10. پیچ فیلیپس  $2.5 \times 9.0$  M را که درپوش پایینی را روی رایانه محکم می کنند، باز کنید.



3. از وسط، پایین درپوش پایین (1) شروع کنید، پوشش را به سمت بالا بکشید تا آن را بردارید. (2).



این رویه را معکوس کنید تا پوشش زیرین را نصب کنید.



## باتری

جدول 6-2 شرح باتری و شماره قطعه

شماره قطعه بدکی	شرح
L11119-855	باتری (3 سلولی، 48 Whr)

قبل از خارج کردن باتری، مراحل زیر را دنبال کنید:

1. کامپیوتر را برای جدا کردن قطعات آماده کنید (آماده سازی برای جداسازی در صفحه 33).

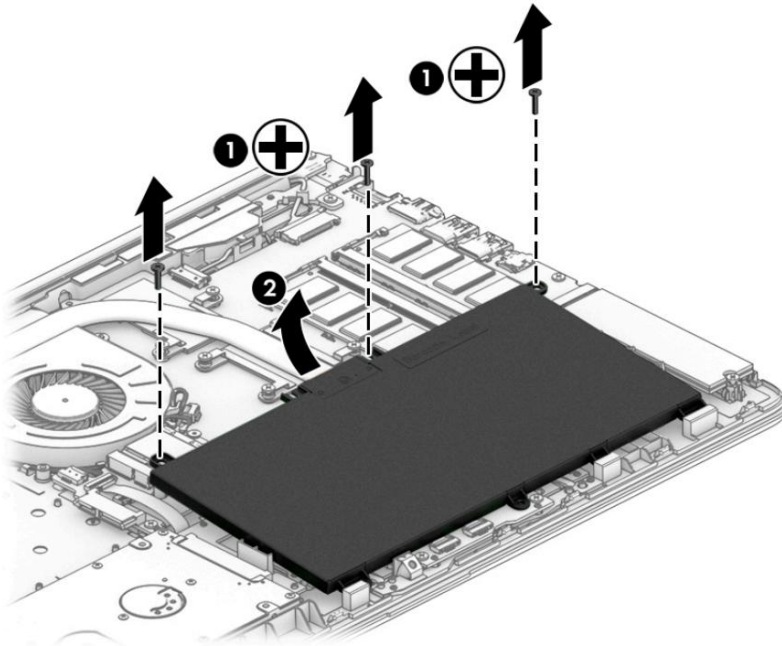
2. درایو نوری را بردارید (درایو نوری را در صفحه 34 ببینید).

3. پوشش پایینی را بردارید (به پوشش پایین در صفحه 38 مراجعه کنید).

باتری را خارج کنید:

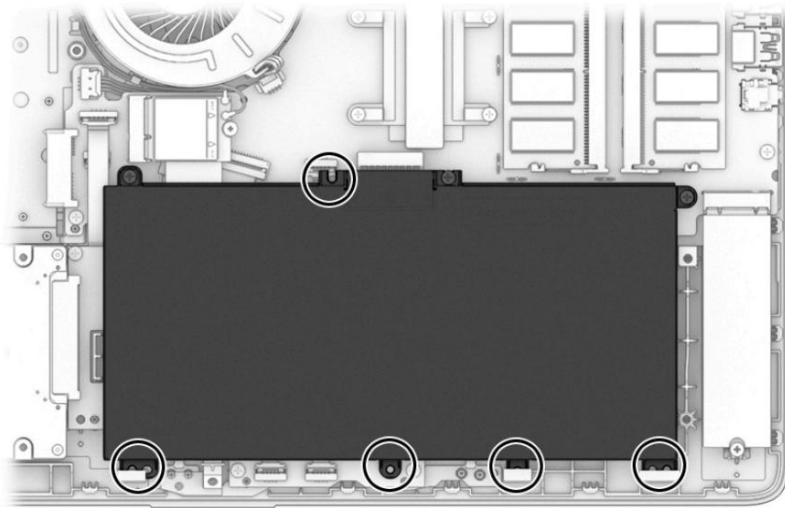
1. سه پیچ فیلپیس (1)  $M2.0 \times 8.0$  را که باتری را روی رایانه محکم می کنند، باز کنید.

2. باتری را از کامپیوتر خارج کنید. (2).



برای نصب باتری این روش را معکوس کنید.

هنگام نصب باتری، حتما پیچ ها را در محل های مناسب نصب کنید. تصویر زیر مکان هایی را در اطراف باتری نشان می دهد که سوراخ هایی دارند اما نیازی به پیچ ندارند.



## ماژول حافظه

### جدول 3-6 توضیحات ماژول حافظه و شماره قطعات

شماره قطعه یدکی	شرح
862398-855	ماژول حافظه 8 گیگابایت
862397-855	ماژول حافظه، 4 گیگابایت

قبل از حذف ماژول های حافظه، مراحل زیر را دنبال کنید:

1. کامپیوتر را برای جدا کردن قطعات آماده کنید (آماده سازی برای جداسازی در صفحه 33).

2. درایو نوری را بردارید (درایو نوری را در صفحه 34 ببینید).

3. پوشش پایینی را بردارید (به پوشش پایین در صفحه 38 مراجعه کنید).

4. باتری را خارج کنید (به باتری در صفحه 41 مراجعه کنید).

ماژول های حافظه را حذف کنید:

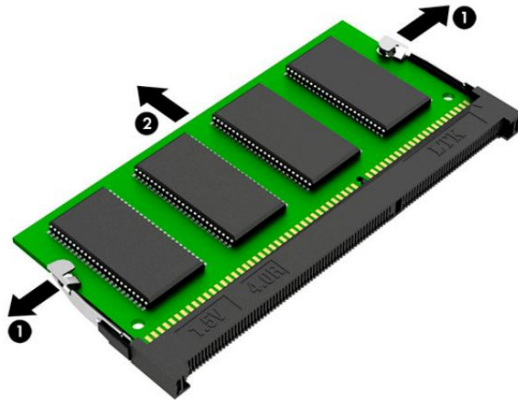
1. دو گیره نگهدارنده را به سمت بیرون (1) باز کنید تا زمانی که ماژول حافظه با زاویه 45 درجه به سمت بالا متمایل شود.

2. لبه ماژول حافظه (2) را بگیرید و سپس به آرامی ماژول را از شکاف بیرون بکشید. برای حذف هر دو ماژول حافظه از همین روش استفاده کنید.



**احتیاط:** برای جلوگیری از آسیب رساندن به ماژول حافظه، ماژول حافظه را فقط از لبه ها نگه دارید. قطعات روی ماژول حافظه را لمس نکنید.

برای محافظت از یک ماژول حافظه پس از جدا کردن، آن را در یک محفظه ایمن الکترواستاتیک قرار دهید.



ماژول های حافظه را نصب کنید:

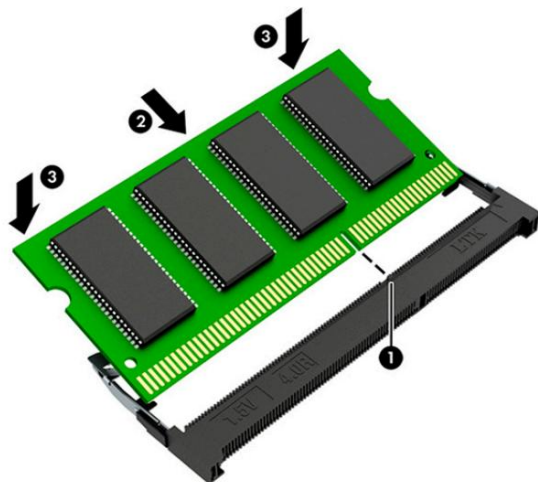


**مهم:** برای جلوگیری از آسیب رساندن به ماژول حافظه، ماژول حافظه را فقط از لبه ها نگه دارید. قطعات روی ماژول حافظه را لمس نکنید. ماژول حافظه را خم نکنید.

1. لبه بریدگی ماژول حافظه را با زبانه در شیار ماژول حافظه تراز کنید (1).

2. ماژول را در شکاف فشار دهید تا بنشیند (2).

3. به آرامی لبه های ماژول را فشار دهید تا گیره های نگهدارنده جانبی در جای خود قرار گیرند. (3)



## هارد دیسک

### جدول 4-6 توضیحات هارد دیسک و شماره قطعات

شماره قطعه یدکی	شرح
912487-855	هارد دیسک، 2 ترابایت، 5400 دور در دقیقه، 7 میلی متر
762990-005	هارد دیسک، 1 ترابایت، 5400 دور در دقیقه، 7 میلی متر
778186-005	هارد دیسک، 500 گیگابایت، 5400 دور در دقیقه، 7 میلی متر
L20455-001	براکت هارد دیسک

قبل از جدا کردن هارد دیسک، مراحل زیر را دنبال کنید:

1. کامپیوتر را برای جدا کردن قطعات آماده کنید (آماده سازی برای جداسازی در صفحه 33).

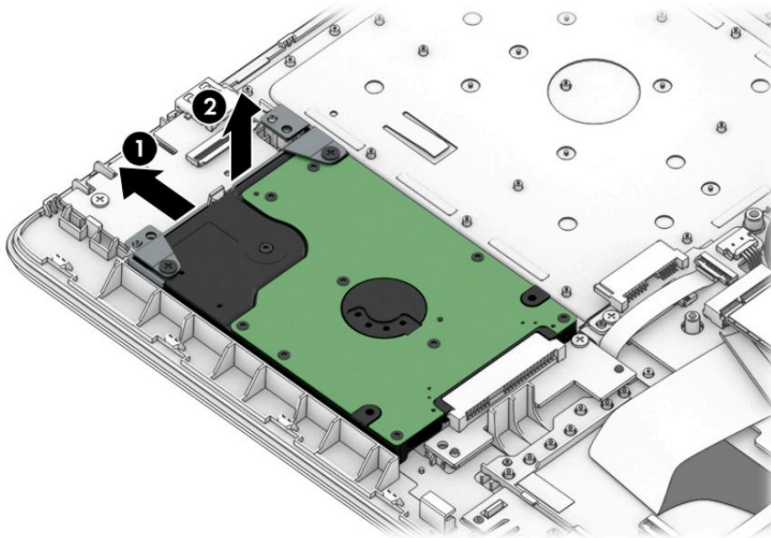
2. درایو نوری را بردارید (درایو نوری را در صفحه 34 ببینید).

3. پوشش پایینی را بردارید (به پوشش پایین در صفحه 38 مراجعه کنید).

4. باتری را خارج کنید (به باتری در صفحه 41 مراجعه کنید).

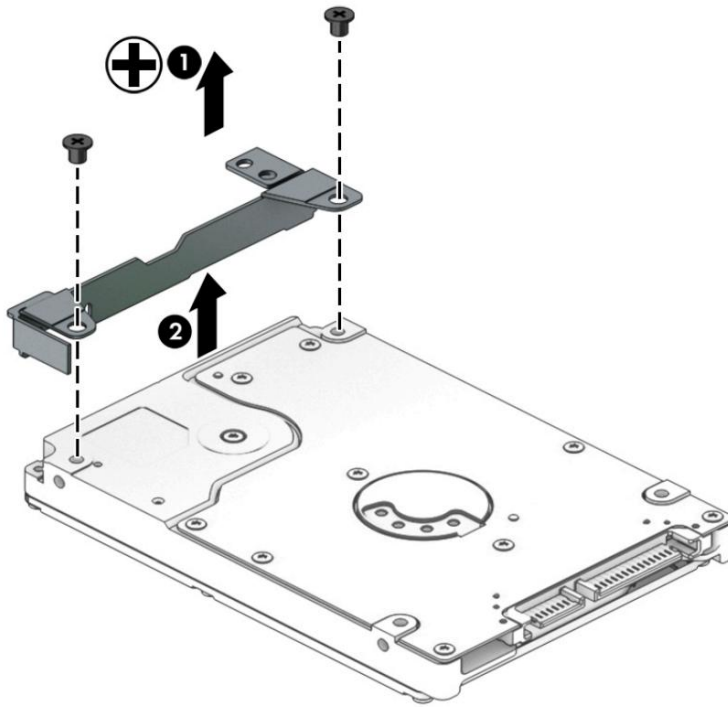
هارد دیسک را بردارید:

1. هارد دیسک را از کانکتور (1) دور کنید و سپس هارد دیسک را از کامپیوتر بیرون بیاورید. (2).



2.

اگر لازم است هارد دیسک را جدا کنید، دو پیچ فیلیپس (1)  $M3.0 \times 3.0$  را بردارید و سپس براکت درایو (2) را بلند کنید.



این رویه را معکوس کنید تا هارد دیسک را دوباره جمع و نصب کنید.

## درایو حالت جامد

### جدول 5-6 توضیحات درایو حالت جامد و شماره قطعات

شماره قطعه یدکی	شرح
L20384-001	256 گیگابایت، PCIe، NVMe
L20382-001	256 گیگابایت، SATA-3، TLC
L20381-001	128 گیگابایت، SATA-3، TLC

قبل از جدا کردن درایو حالت جامد، مراحل زیر را دنبال کنید:

1. کامپیوتر را برای جدا کردن قطعات آماده کنید (آماده سازی برای جداسازی در صفحه 33).

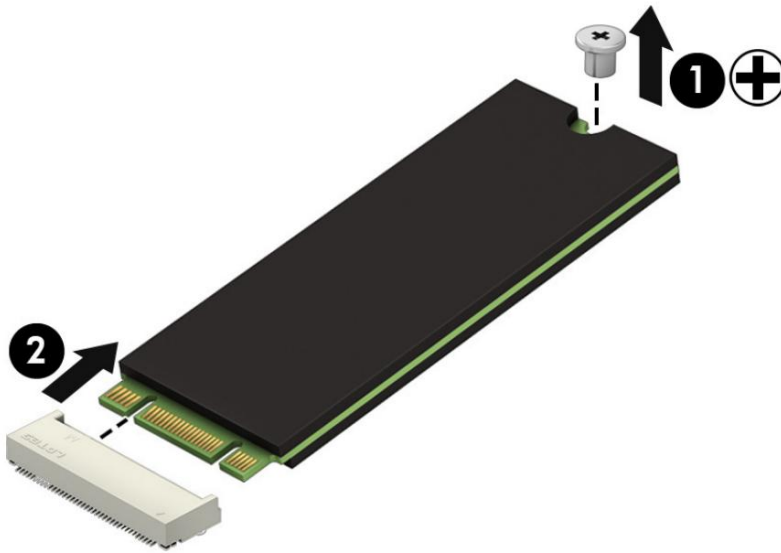
2. درایو نوری را بردارید (درایو نوری را در صفحه 34 ببینید).

3. پوشش پایینی را بردارید (به پوشش پایین در صفحه 38 مراجعه کنید).

4. باتری را خارج کنید (به باتری در صفحه 41 مراجعه کنید).

درایو حالت جامد را بردارید:

□ پیچ فیلیپس (1)  $2.0 \times 3.0$  را بردارید و سپس مازول درایو حالت جامد را از سوکت (2) بکشید.



برای نصب درایو حالت جامد، این روش را معکوس کنید.

## براکت درایو حالت جامد و برد اتصال

### جدول 6-6 توضیحات براکت درایو حالت جامد و برد کانکتور و شماره قطعات

شماره قطعه یدکی	شرح
L20458-001	براکت درایو حالت جامد
L22542-001	برد کانکتور درایو حالت جامد
L20456-001	کابل درایو حالت جامد

قبل از برداشتن براکت درایو حالت جامد و برد اتصال، این مراحل را دنبال کنید:

1. کامپیوتر را برای جدا کردن قطعات آماده کنید (آماده سازی برای جداسازی در صفحه 33).

2. درایو نوری را بردارید (درایو نوری را در صفحه 34 ببینید).

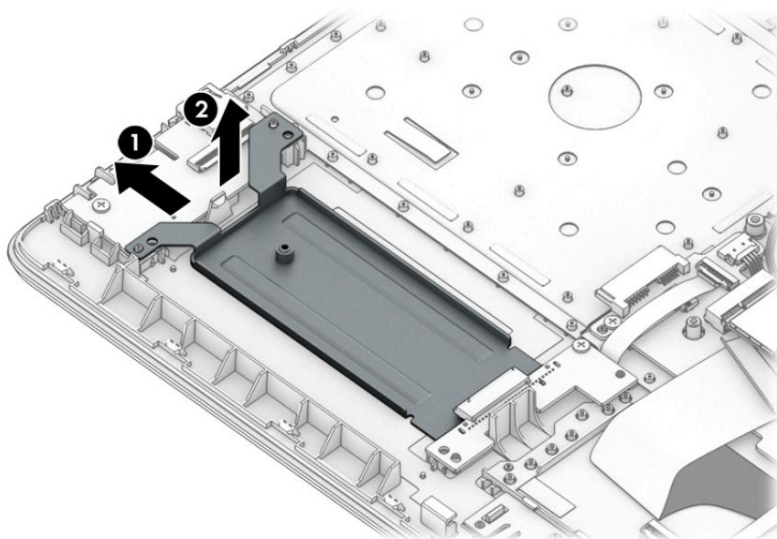
3. پوشش پایینی را بردارید (به پوشش پایین در صفحه 38 مراجعه کنید).

4. باتری را خارج کنید (به باتری در صفحه 41 مراجعه کنید).

5. درایو حالت جامد را بردارید (درایو حالت جامد را در صفحه 47 ببینید).

براکت درایو حالت جامد و برد رابط را بردارید:

1. براکت را به طرف رایانه (1) بلغزانید، و سپس براکت را از رایانه بلند کنید. (2).

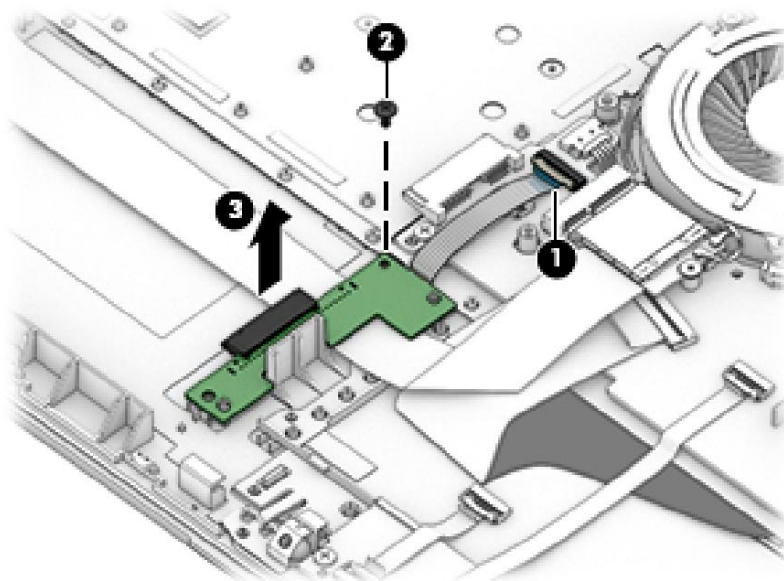


2. کابل برد کانکتور حالت جامد را از کانکتور ZIF برد سیستم (1) جدا کنید.

3. پیچ فیلیپس (2)  $2.0 \times 3.0$  M را که برد را روی رایانه محکم می کند، بردارید.



4. برد رابط را از کامپیوتر جدا کنید. (3)



برای نصب براکت درایو حالت جامد و برد اتصال، این روش را معکوس کنید.

## ماژول WLAN

### جدول 6-7 توضیحات ماژول WLAN و شماره قطعات

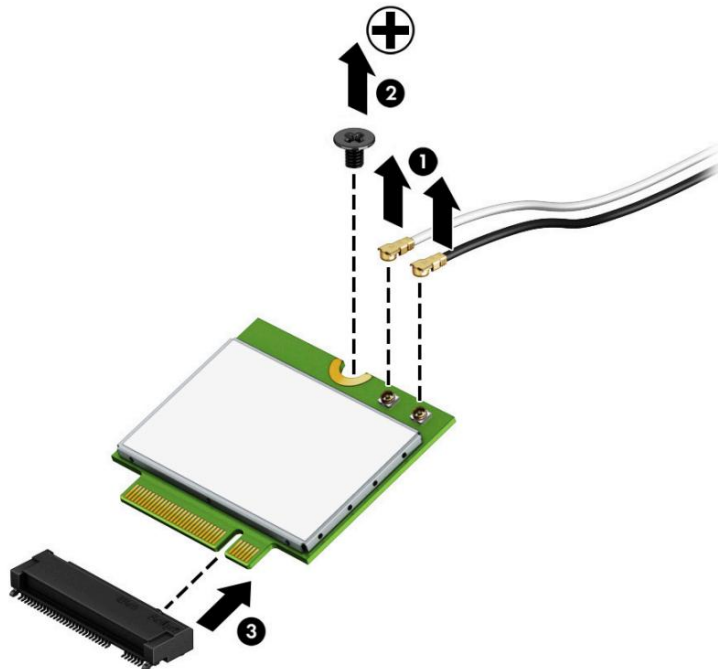
شماره قطعه بدکی	شرح
924813-855	Realtek RTL8822BE 802.11ac 2 × 2 Wi-Fi + Bluetooth 4.2 Combo Adapter (MU-MIMO) پشتیبانی می شود)
L17365-005	Realtek RTL8821CE 802.11ac 1 × 1 Wi-Fi + Bluetooth 4.2 Combo Adapter (MU-MIMO) پشتیبانی می شود)
L21480-005	Realtek RTL8723DE 802.11bgn 1 × 1 Wi-Fi + Bluetooth 4.2 Combo Adapter

قبل از حذف، مراحل زیر را دنبال کنید:

1. کامپیوتر را برای جدا کردن قطعات آماده کنید (آماده سازی برای جداسازی در صفحه 33).
2. درایو نوری را بردارید (درایو نوری را در صفحه 34 ببینید).
3. پوشش پایینی را بردارید (به پوشش پایین در صفحه 38 مراجعه کنید).
4. باتری را خارج کنید (به باتری در صفحه 41 مراجعه کنید).

ماژول WLAN را بردارید:

1. دو کابل آنتن را از ماژول (1) جدا کنید.
2. پیچ فیلیپس (2)  $2.0 \times 3.0$  M را بردارید و سپس ماژول را از سوکت (3) بیرون بکشید.



برای نصب ماژول WLAN این روش را معکوس کنید.

## برد کانکتور هارد

جدول 6-8 شرح برد کانکتور هارد دیسک و شماره قطعه

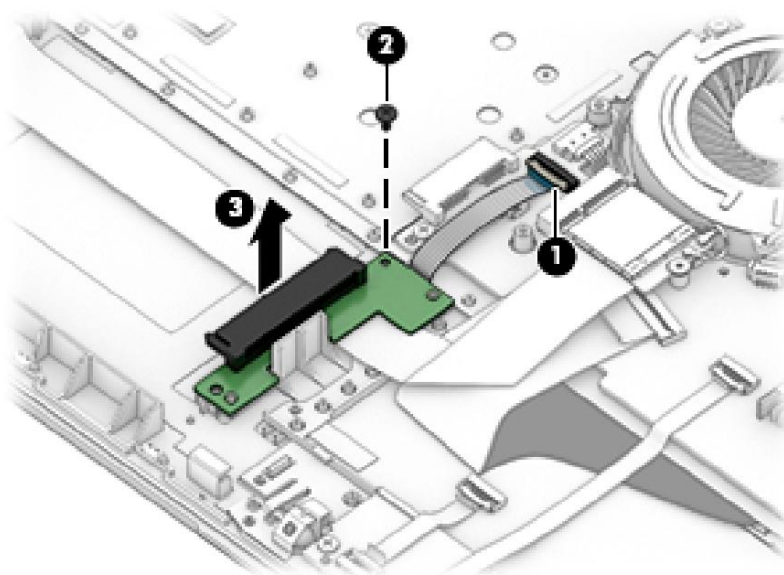
شماره قطعه پدکی	شرح
L20454-001	برد کانکتور هارد

قبل از جدا کردن برد کانکتور هارد، مراحل زیر را دنبال کنید:

1. کامپیوتر را برای جدا کردن قطعات آماده کنید (آماده سازی برای جداسازی در صفحه 33).
2. درایو نوری را بردارید (درایو نوری را در صفحه 34 ببینید).
3. پوشش پایینی را بردارید (به پوشش پایین در صفحه 38 مراجعه کنید).
4. باتری را خارج کنید (به باتری در صفحه 41 مراجعه کنید).
5. هارد دیسک را بردارید (به هارد دیسک در صفحه 45 مراجعه کنید).

کانکتور هارد دیسک را بردارید:

1. کابل را از کانکتور ZIF برد سیستم جدا کنید. (1)
2. پیچ فیلیپس (2)  $M2.0 \times 3.0$  را که برد را روی کامپیوتر محکم می کند، بردارید.
3. برد را از کامپیوتر جدا کنید. (3)



برای نصب برد اتصال هارد دیسک، این روش را معکوس کنید.

## برد USB/کارت خوان

جدول 6-9 توضیحات قطعات و شماره قطعات برد USB/کارت خوان

شماره قطعه یدکی	شرح
L20448-001	برد USB/کارت خوان
L20452-001	کابل برد USB/کارت خوان

قبل از برداشتن برد USB/کارت خوان، مراحل زیر را دنبال کنید:

1. کامپیوتر را برای جدا کردن قطعات آماده کنید (آماده سازی برای جداسازی در صفحه 33).

2. درایو نوری را بردارید (درایو نوری را در صفحه 34 ببینید).

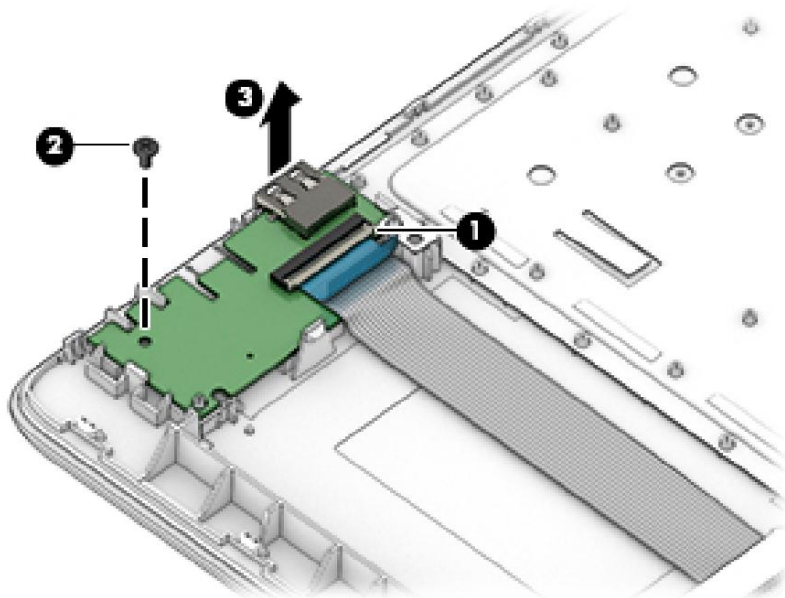
3. پوشش پایینی را بردارید (به پوشش پایین در صفحه 38 مراجعه کنید).

4. باتری را خارج کنید (به باتری در صفحه 41 مراجعه کنید).

برد USB/کارت خوان را بردارید:

1. کابل را از کانکتور ZIF روی برد (1) جدا کنید.

2. پیچ فیلیپس (2)  $2.0 \times 3.0$  M را بردارید و سپس برد را از کامپیوتر جدا کنید. (3).



برای تعویض برد USB/کارت خوان، این روش را معکوس کنید.

## صفحه دکمه تاج پد

### جدول 6-10 توضیحات قطعات و شماره قطعات برد دکمه TouchPad

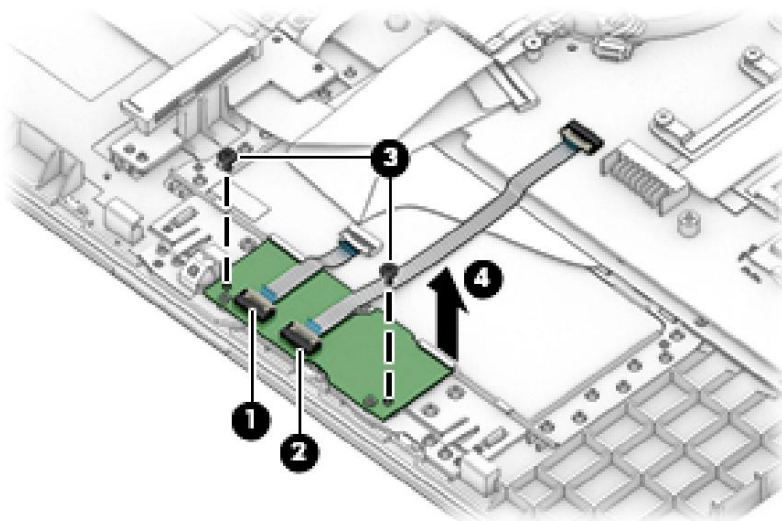
شماره قطعه بدکی	شرح
امان ندادن	صفحه دکمه تاج پد

قبل از برداشتن برد دکمه تاج پد، مراحل زیر را دنبال کنید:

1. کامپیوتر را برای جدا کردن قطعات آماده کنید (آماده سازی برای جداسازی در صفحه 33).
2. درایو نوری را بردارید (درایو نوری را در صفحه 34 ببینید).
3. پوشش پایینی را بردارید (به پوشش پایین در صفحه 38 مراجعه کنید).
4. باتری را خارج کنید (به باتری در صفحه 41 مراجعه کنید).

برد دکمه تاج پد را بردارید:

1. کابل برد سیستم را از کانکتور ZIF روی برد دکمه تاج پد (1) جدا کنید.
2. کابل تاج پد را از کانکتور ZIF روی برد دکمه تاج پد (2) جدا کنید.
3. دو پیچ فیلیپس (3)  $M2.0 \times 3.0$  را که برد را روی کامپیوتر محکم می کند، بردارید.
4. برد دکمه TouchPad را از کامپیوتر جدا کنید (4).



برای نصب برد دکمه TouchPad این روش را معکوس کنید.

## ماژول تاج پد

جدول 6-11 توضیحات قسمت ماژول تاج پد و شماره قطعات

شماره قطعه پدکی	شرح
L20449-001	ماژول تاج پد
L20450-001	کابل ماژول تاج پد
L20451-001	کابل برد دکمه تاج پد

قبل از حذف ماژول تاج پد، مراحل زیر را دنبال کنید:

1. کامپیوتر را برای جدا کردن قطعات آماده کنید (آماده سازی برای جداسازی در صفحه 33).

2. درایو نوری را بردارید (درایو نوری را در صفحه 34 ببینید).

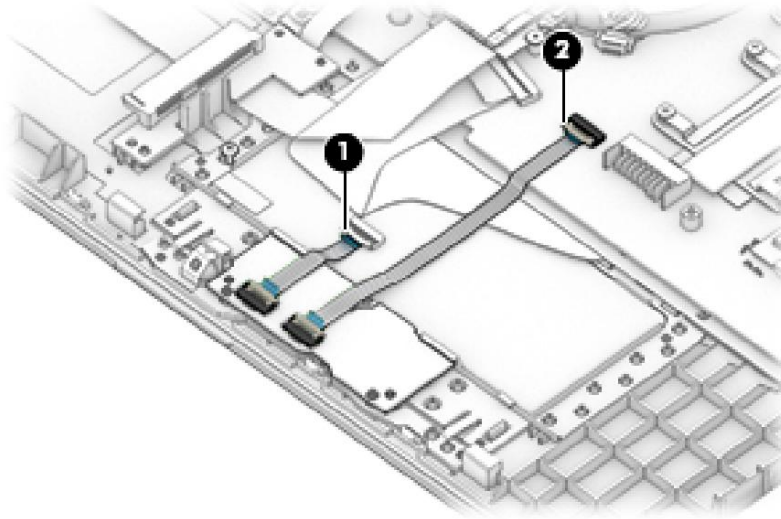
3. پوشش پایینی را بردارید (به پوشش پایین در صفحه 38 مراجعه کنید).

4. باتری را خارج کنید (به باتری در صفحه 41 مراجعه کنید).

برای حذف ماژول تاج پد:

1. کابل تاج پد را از کانکتور ZIF روی تاج پد (1) و دکمه تاج پد جدا کنید.

کابل برد از کانکتور ZIF روی برد سیستم (2).



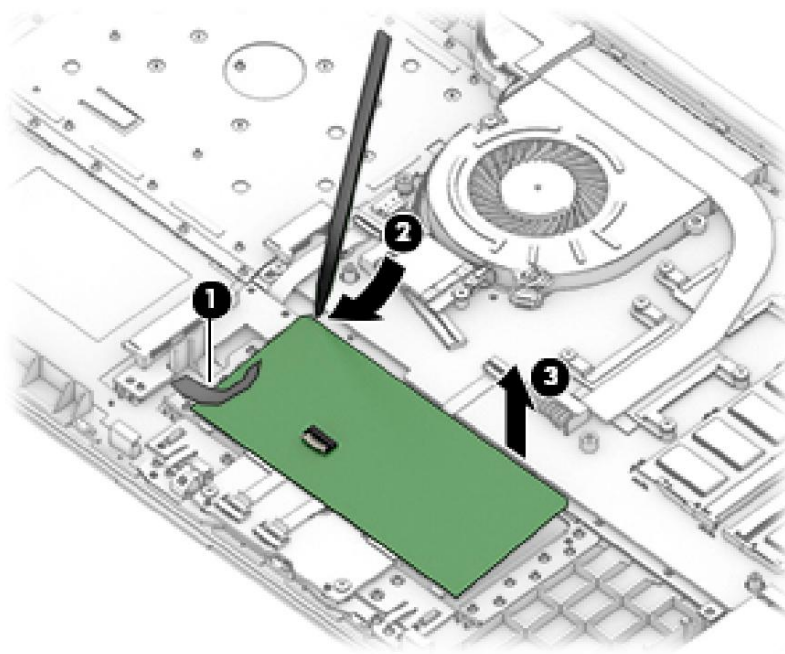
2. نوار نوار لمسی (1) را جدا کنید.

3. از گوشه شروع کنید، از یک ابزار پلاستیکی و بدون علامت استفاده کنید تا ماژول تاج پد را بیرون بیاورید تا چسبی که آن را روی پوشش بالایی محکم می کند جدا کنید. (2).

4. در اطراف هر لبه، ماژول TouchPad را شل کنید و سپس آن را از رایانه جدا کنید. (3)



توجه: ماژول تاج پد ممکن است بسیار سفت باشد و برداشتن آن دشوار باشد.



برای نصب ماژول TouchPad این روش را معکوس کنید.

## جدول 6-12 توضیحات فن و شماره قطعات

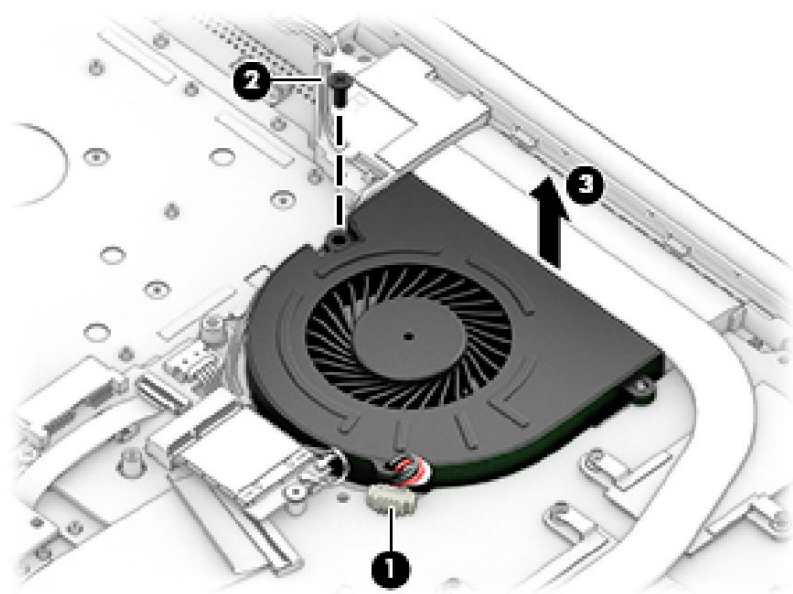
شماره قطعه بدکی	شرح
L20473-001	فن برای استفاده در مدل هایی با گرافیک مجزا
L20474-001	پنکه برای استفاده در مدل های با گرافیک UMA

قبل از برداشتن فن، مراحل زیر را دنبال کنید:

1. کامپیوتر را برای جدا کردن قطعات آماده کنید (آماده سازی برای جداسازی در صفحه 33).
2. درایو نوری را بردارید (درایو نوری را در صفحه 34 ببینید).
3. پوشش پایینی را بردارید (به پوشش پایین در صفحه 38 مراجعه کنید).
4. باتری را خارج کنید (به باتری در صفحه 41 مراجعه کنید).

فن را بردارید:

1. کابل فن را از برد سیستم جدا کنید. (1)
2. پیچ فیلیپس (2)  $M2.5 \times 6.0$  را که فن را روی رایانه محکم می کند، بردارید.
3. فن را از کامپیوتر بلند کنید. (3)



برای نصب فن این روش را برعکس کنید.



## مونتاژ سینک حرارتی

جدول 6-13 توضیحات مونتاژ هیت سینک و شماره قطعات

شماره قطعه یدکی	شرح
L20482-001	هیت سینک برای استفاده در مدل هایی با پردازنده های AMD Ryzen و گرافیک مجزا
L20484-001	هیت سینک برای استفاده در مدل هایی با پردازنده های AMD A6/A9 و گرافیک مجزا
L20483-001	هیت سینک برای استفاده در مدل هایی با پردازنده های AMD Ryzen و گرافیک یکپارچه UMA
L20491-001	هیت سینک برای استفاده در مدل هایی با پردازنده های AMD A6/A9 و گرافیک یکپارچه UMA
L20494-001	صفحه حرارتی برای استفاده در مدل های بدون فن با پردازنده های AMD E2-9000e

قبل از برداشتن هیت سینک، مراحل زیر را دنبال کنید:

1. کامپیوتر را برای جدا کردن قطعات آماده کنید (آماده سازی برای جداسازی در صفحه 33).

2. درایو نوری را بردارید (درایو نوری را در صفحه 34 ببینید).

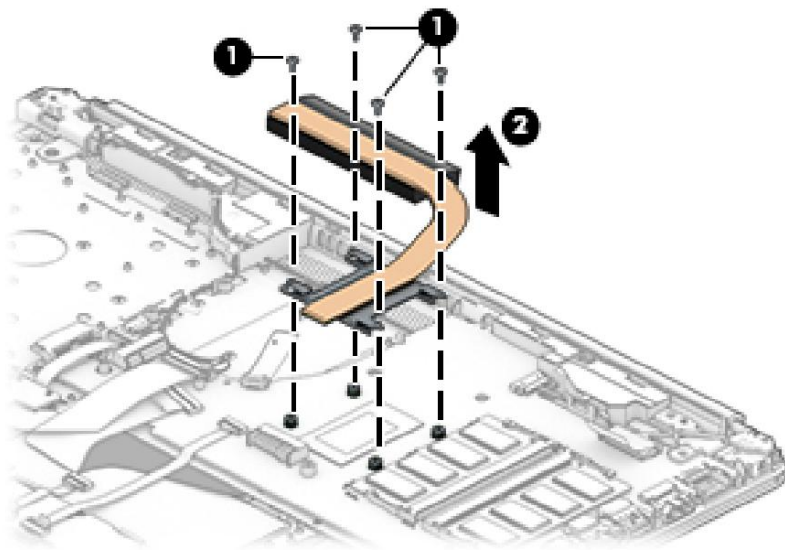
3. پوشش پایینی را بردارید (به پوشش پایین در صفحه 38 مراجعه کنید).

4. باتری را خارج کنید (به باتری در صفحه 41 مراجعه کنید).

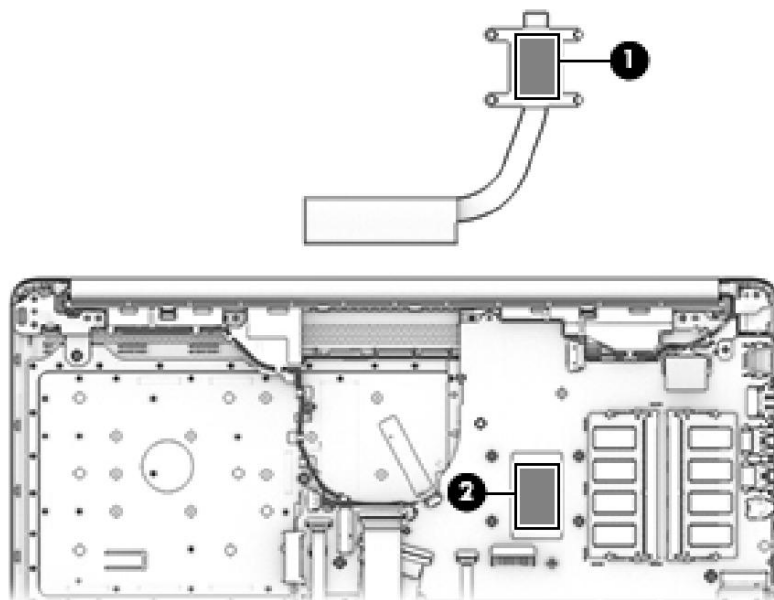
برای حذف مجموعه هیت سینک از محصولات دارای گرافیک UMA یکپارچه:

به ترتیبی که روی مجموعه هیت سینک نشان داده شده است، چهار پیچ فیلیپس (1)  $M2.0 \times 3.0$  را که سینک حرارتی را روی کامپیوتر محکم می کند، بردارید.

2. مجموعه سینک حرارتی را از رایانه بلند کنید. (2)



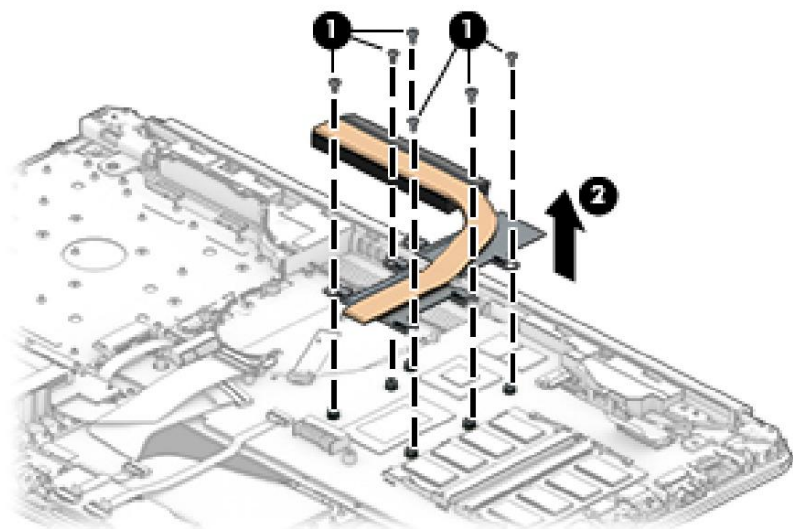
3. مواد حرارتی را از سطح هیت سینک (1) و سیستم مربوط به آن کاملاً تمیز کنید.  
 هر بار که هیت سینک جدا می شود، جزء تخته (2) است. مواد حرارتی جایگزین همراه با کیت قطعات یدکی هیت سینک و برد سیستم موجود است.



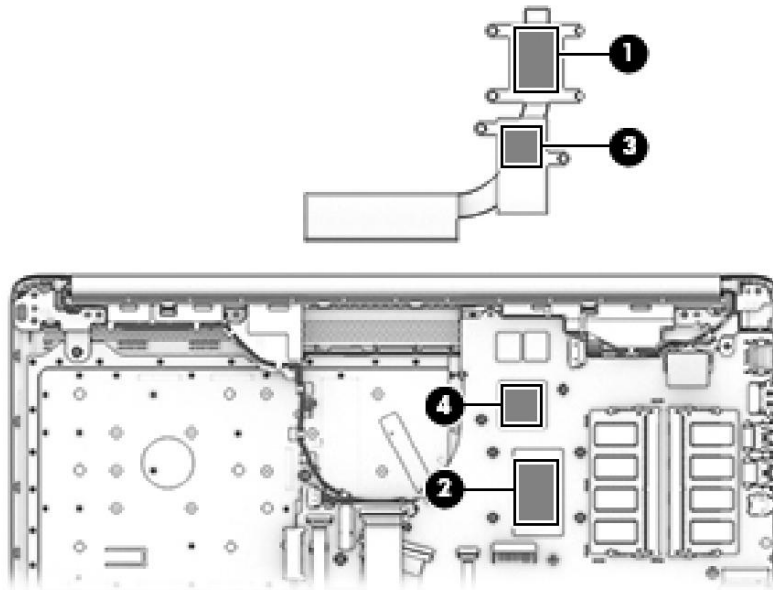
برای حذف مجموعه هیت سینک از محصولات با گرافیک مجزا:

به ترتیب نشان داده شده در مجموعه هیت سینک، شش پیچ فیلیپس (1)  $M2.0 \times 3.0$  را که سینک حرارتی را روی کامپیوتر محکم می کند، بردارید.

مجموعه سینک حرارتی را از رایانه بلند کنید. (2).



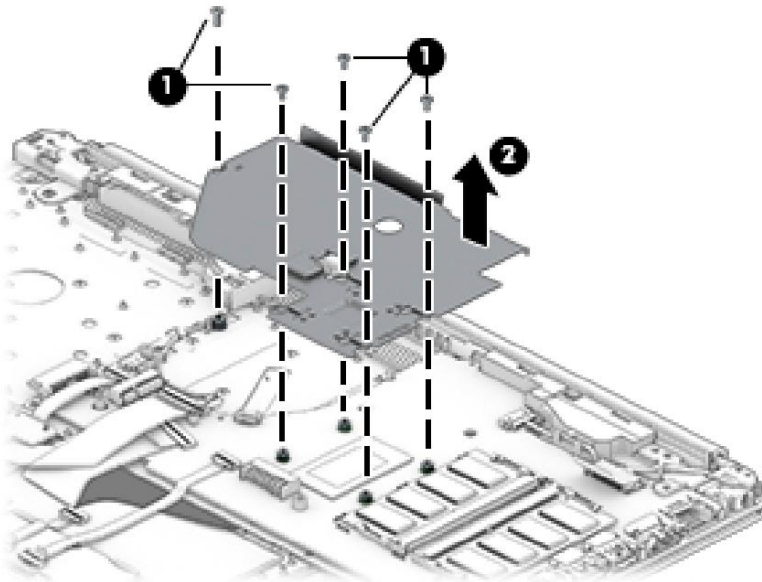
3. مواد حرارتی را از سطوح هیت سینک (3) و اجزای برد سیستم (4) به طور کامل تمیز کنید . مواد حرارتی جایگزین همراه با کیت قطعات یدکی هیت سینک و برد سیستم موجود است.



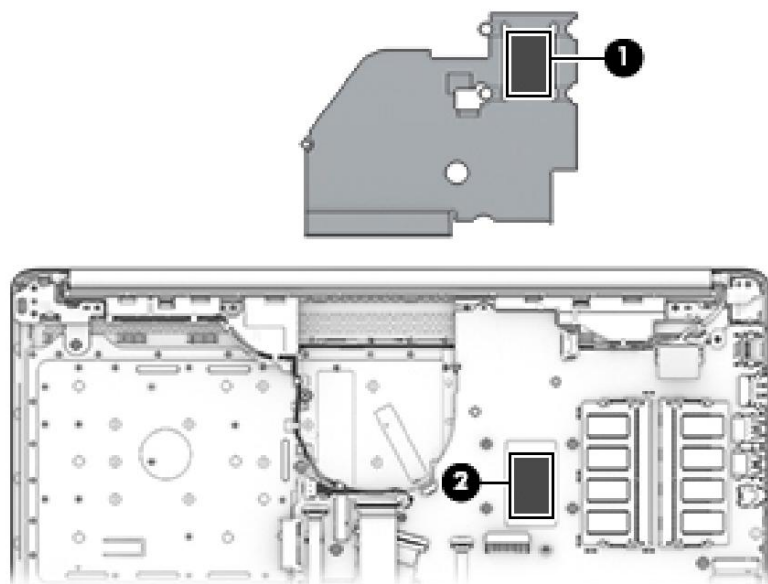
برای حذف صفحه حرارتی از مدل های بدون فن:

به ترتیب نشان داده شده روی صفحه حرارتی، پیچ های فیلیپس (1)  $2.0 \times 3.0$  M را که صفحه حرارتی را روی رایانه محکم می کند، بردارید.

صفحه حرارتی را از کامپیوتر بلند کنید. (2)



3. هر بار که صفحه حرارتی جدا می شود، مواد حرارتی را از سطح صفحه حرارتی (1) و جزء برد سیستم (2) به طور کامل تمیز کنید. مواد حرارتی جایگزین همراه با صفحه حرارتی و کیت قطعات پدکی برد سیستم موجود است.



برای نصب صفحه حرارتی یا مجموعه هیت سینک، این روش را معکوس کنید.

## مونتاژ نمایشگر

نمایشگرهای لولای کامل در امان نیستند. نمایشگرها فقط در سطح جزئی محفوظ هستند.

قبل از برداشتن صفحه نمایش، مراحل زیر را دنبال کنید:

1. کامپیوتر را برای جدا کردن قطعات آماده کنید (آماده سازی برای جداسازی در صفحه 33).

2. درایو نوری را بردارید (درایو نوری را در صفحه 34 ببینید).

3. پوشش پایینی را بردارید (به پوشش پایین در صفحه 38 مراجعه کنید).

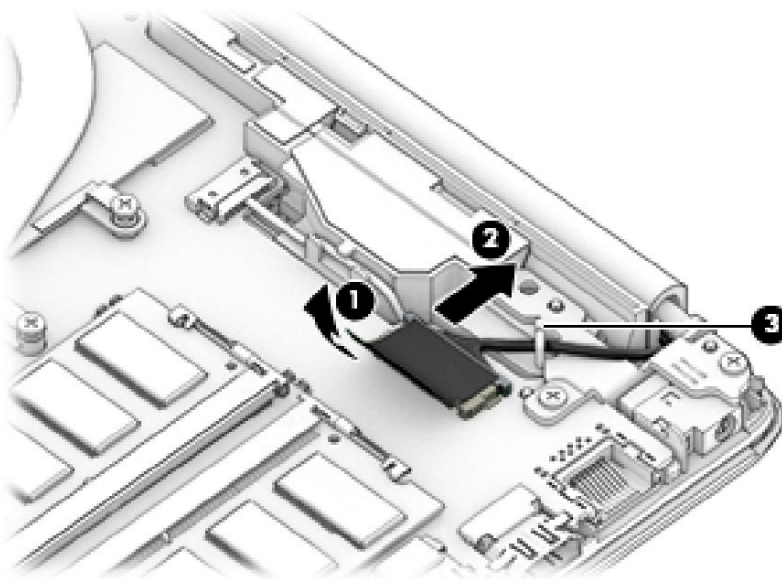
4. باتری را خارج کنید (به باتری در صفحه 41 مراجعه کنید).

مجموعه نمایشگر را بردارید:

نوار را از روی کانکتور نمایشگر روی برد سیستم بردارید. (1)

2. کابل را از کانکتور (2) جدا کنید.

3. کابل را از گیره (3) جدا کنید.

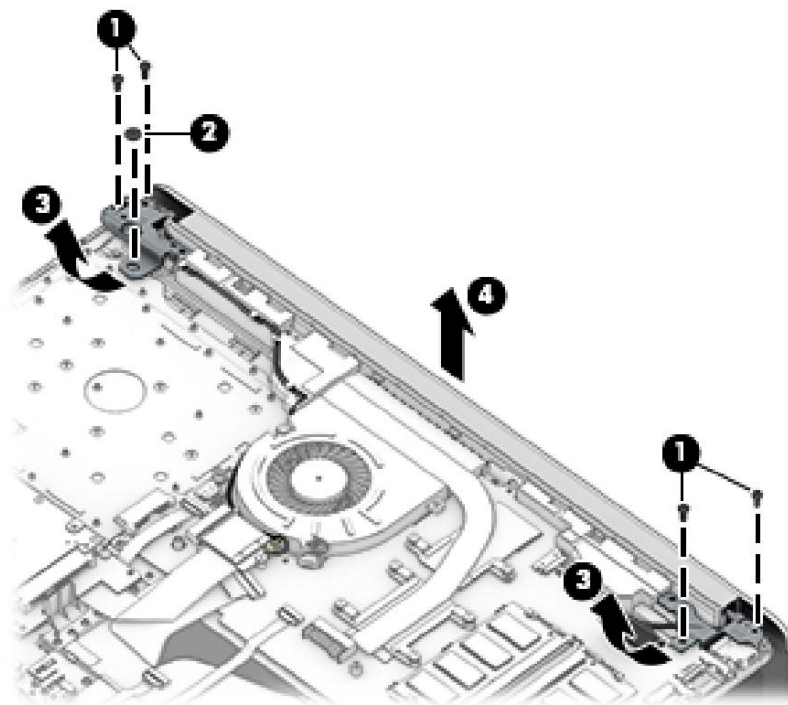


4. چهار پیچ فیلیپس (1)  $M2.5 \times 6.0$  را از لولاهای نمایشگر باز کنید.

5. پیچ سر پهن فیلیپس (2)  $M2.0 \times 2.0$  را از لولای نمایشگر سمت راست باز کنید.

6. لولوها را به سمت بالا بچرخانید. (3)

7. نمایشگر را از کامپیوتر جدا کنید. (4)



اجزای فرعی مجموعه نمایشگر را حذف کنید:

1. برای برداشتن درپوش لولا، آن را نزدیک لولا به سمت بالا بکشید تا از محفظه نمایشگر جدا شود. (1) و سپس پوشش لولا را از محفظه نمایشگر (2) بردارید.

روکش های لولا با شماره قطعات یدکی زیر در دسترس هستند:

L20423-001: مشکی جت

L20427-001: مشکی درخشان

L20424-001: انقره طبیعی

L20425-001: طلای کم رنگ

L57159-001: رزگلد کم رنگ

L28516-001: رزگلد کم رنگ کم رنگ

L20430-001: قرمز مایل به قرمز

L20426-001: آبی گرگ و میش

L20428-001: خاکستری دود

L20422-001: سفید برفی (مدل های کامل)

L21306-001: سفید برفی (مدل های معیوب)

L20431-001: بورگوندی مارون

L28517-001: سرامیکی رنگین کمانی سفید

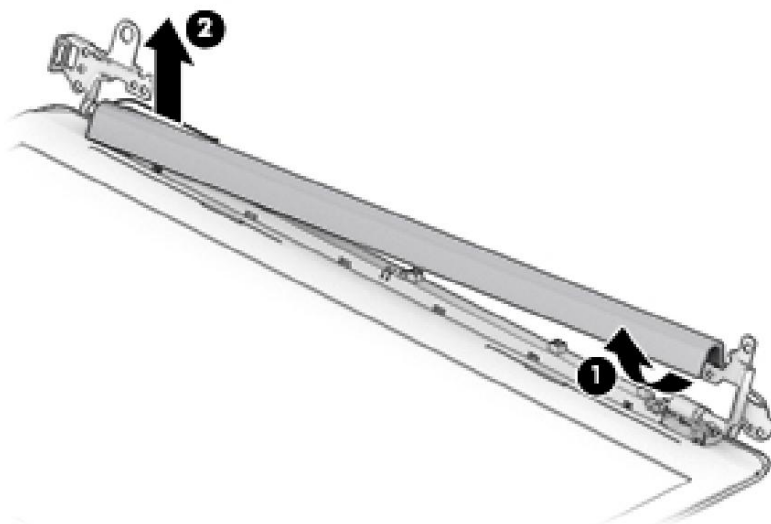
L31729-001: گل سبز اقیانوسی

L31730-001: درخت واقعی

001-50294-L ارغوانی توت؛ الگو: بافتنی مشبک

001-50295-L آتخته سیاه خاکستری؛ الگو: بافتنی مشبک

001-50297-L آبی لومیر؛ الگو: بافتنی مشبک



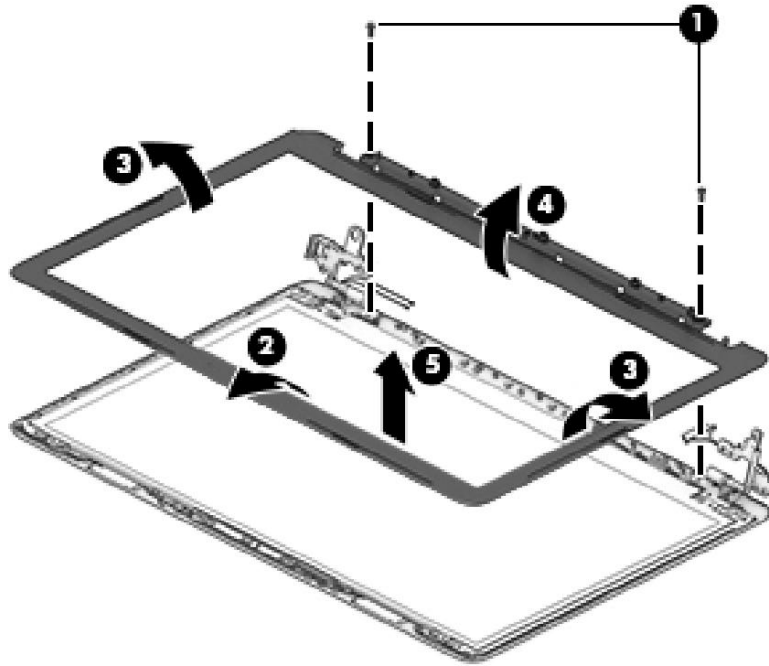
هنگام تعویض پوشش لولا، مطمئن شوید که لولاها تا جایی که می توانند به سمت پایین بچرخند. پوشش را تراز کنید و سپس از بالا شروع کنید و پوشش را به سمت پایین روی لولاها بچرخانید. اطمینان حاصل کنید که گیره ها در امتداد پایین درب نمایشگر در جای خود قرار گیرند.

در صورت نیاز به تعویض قاب نمایشگر:

آ. دو پیچ فیلیپس (1)  $2.0 \times 3.0$  M را بردارید، قسمت بالایی (2) قاب، لبه های داخلی سمت چپ و راست (3) و سپس پایین (4) قاب را خم کنید تا باز شود. از محفظه نمایشگر

ب قاب (5) را بردارید.

قاب نمایشگر با شماره قطعه یدکی L20421-001 برای قاب های استاندارد و L32367-001 برای قاب های Tree در دسترس است.

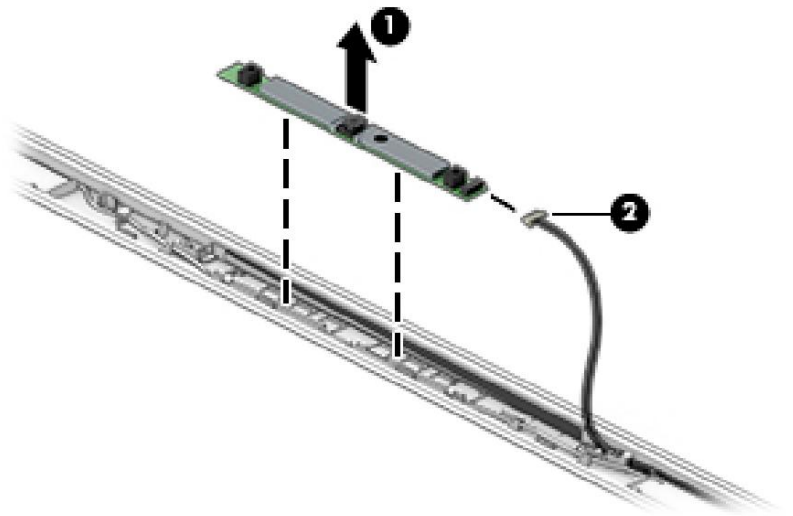


در صورت نیاز به تعویض ماژول دوربین/میکروفون:

آ. ماژول (1) را از قاب پشتی نمایشگر جدا کنید. (ماژول با دابل متصل شده است چسب یک طرفه.)

ب. کابل (2) را از ماژول دوربین/میکروفون جدا کنید.

ماژول دوربین HD با شماره قطعه یدکی L20447-001 در دسترس است. ماژول دوربین VGA با شماره قطعه یدکی L20446-001 در دسترس است.





4.

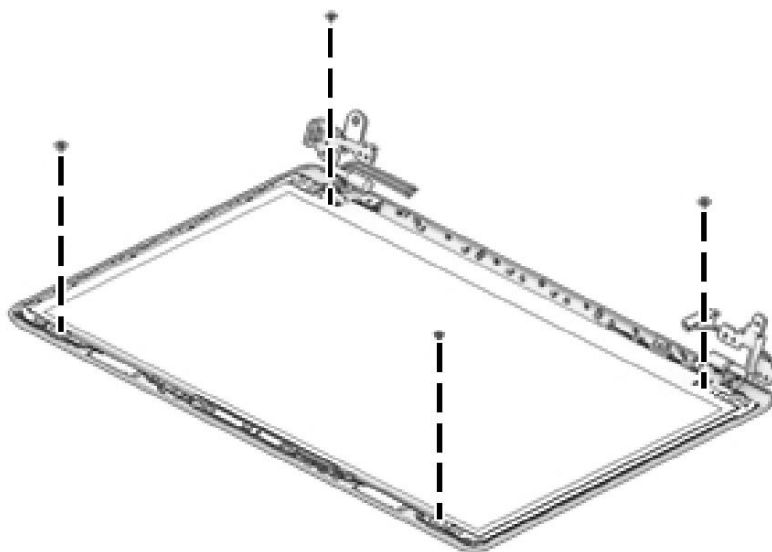
در صورت نیاز به تعویض پنل نمایشگر:



**مهم:** پانل های HD با پیچ روی محفظه نمایشگر محکم می شوند. پانل های FHD با نوار چسب محکم می شوند.

آ. پنل های HD:

چهار پیچ فیلیپس  $2.0 \times 3.0$  M را که پانل را روی محفظه نمایشگر محکم می کنند، باز کنید.



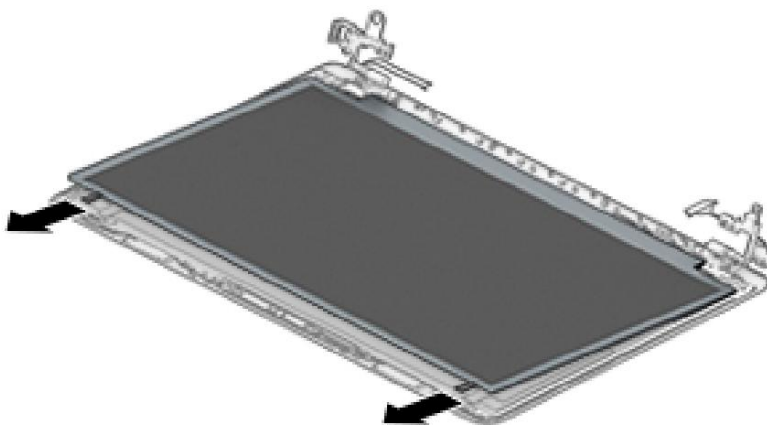
پنل های FHD:

ب نوار را از پشت سمت چپ و راست پانل بیرون بکشید.



**توجه:** قبل از جدا شدن کامل نوار باید چندین بار آن را بکشید.

نوار چسب قابل کشش صفحه نمایش با شماره قطعه یدکی L29080-001 در دسترس است.

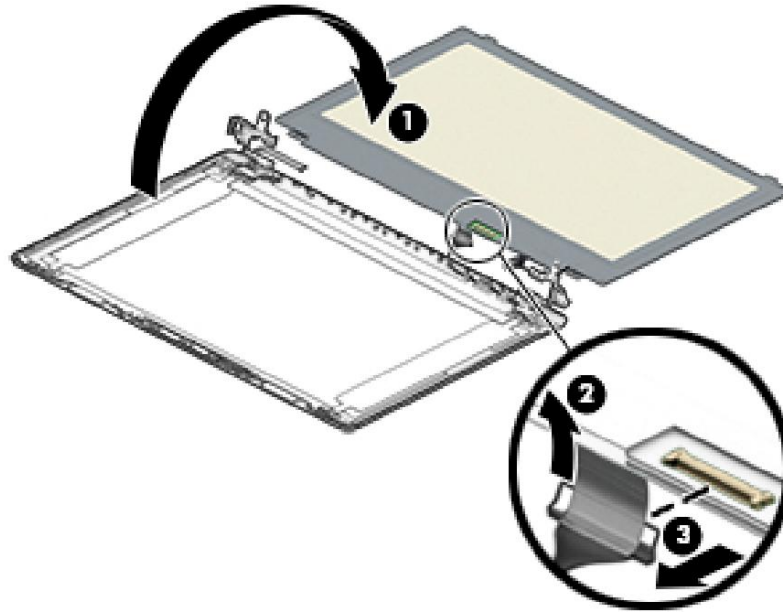


ج. پنل های HD و FHD:

لبه بالایی پانل نمایشگر را به سمت جلو بچرخانید و آن را وارونه در کنار محفظه نمایشگر قرار دهید. (1)

د نوار تکیه گاه چسب (2) را که کانکتور کابل پنل صفحه نمایش را به آن محکم می کند، رها کنید  
پنل نمایش

ه. کابل صفحه نمایش (3) را از صفحه نمایش جدا کنید.



ف. پانل نمایشگر را بردارید.

پنل های نمایش خام با شماره قطعات یدکی زیر در دسترس هستند:

L23208-001: FHD، ضد تابش خیره کننده

L23209-001: FHD، BrightView

L23210-001: HD، ضد تابش خیره کننده

L23211-001: HD، BrightView

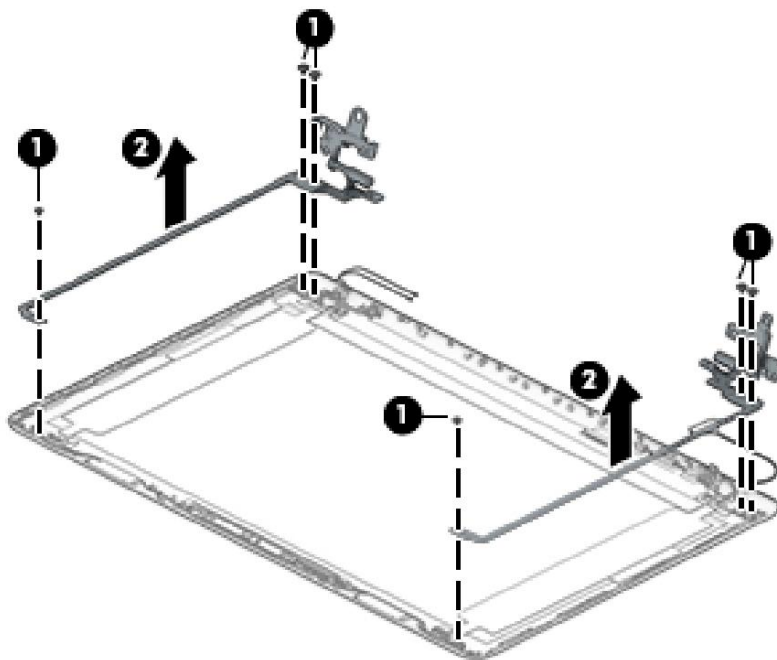
5.

در صورت نیاز به تعویض لولاهای نمایشگر:

آ. سه پیچ فیلیپس (1)  $2.5 \times 2.5$  M را از هر لولا جدا کنید.

ب لولاهای نمایشگر (2) را بردارید.

لولاهای نمایشگر با شماره قطعه یدکی L20420-001 در دسترس هستند.



در صورت نیاز به تعویض کابل پنل نمایشگر:

آ. کابل را از گیره های نگهدارنده و کانال مسیریابی تعبیه شده در لبه پایینی و کناری محفظه نمایشگر (1) رها کنید.

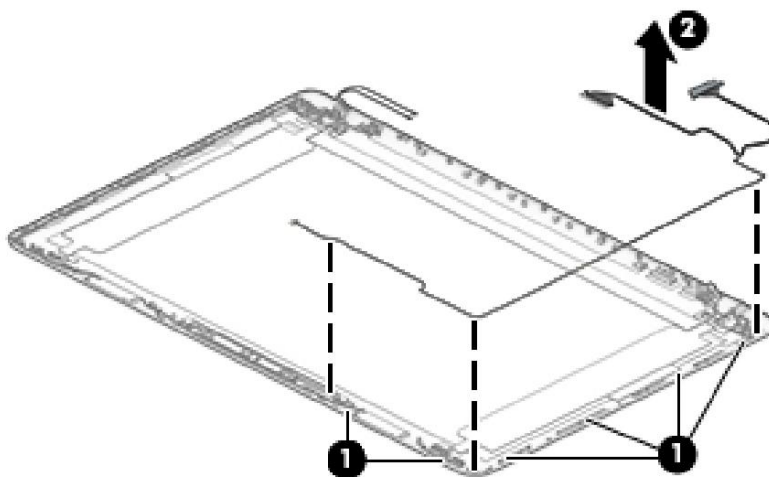
ب کابل صفحه نمایش (2) را بردارید.

کابل صفحه نمایش با شماره قطعات یدکی زیر در دسترس است:

L20443-001 صفحه نمایش HD، غیر لمسی

L23064-001 نمایشگر FHD، غیر لمسی

L20442-001 صفحه نمایش لمسی HD



7.

در صورت نیاز به تعویض کابل های آنتن بی سیم و فرستنده گیرنده:

آنتن ها را از بالای محفظه نمایشگر (1) بردارید.

ب کابل های آنتن بی سیم را از گیره های نگهدارنده و کانال مسیریابی تعبیه شده در آن جدا کنید  
کناره های محفظه نمایشگر (2).

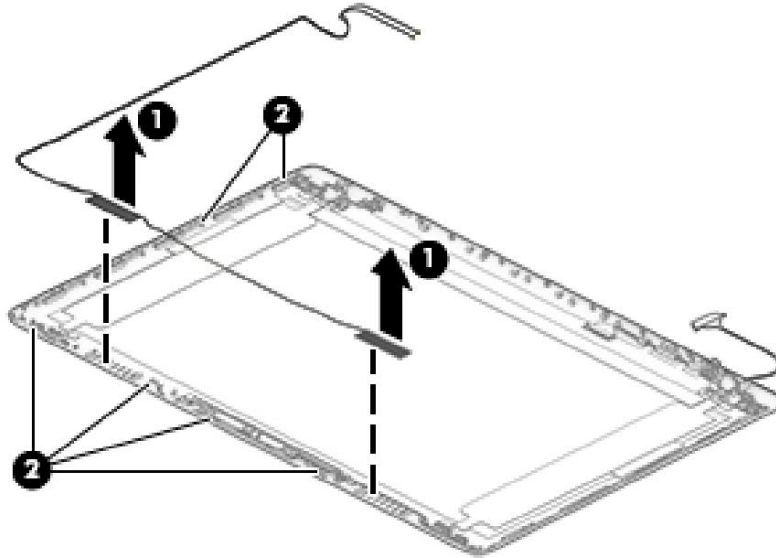
آنتن ها با شماره قطعات یدکی زیر در دسترس هستند:

آنتن مدل های تک آنتن L20445-001:

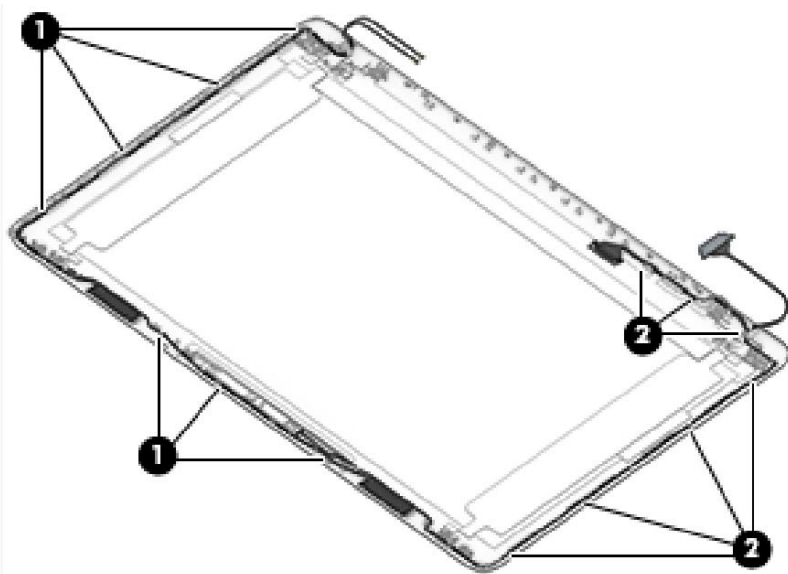
آنتن مدل های تک آنتن، حاشیه باریک L23060-001:

آنتن مدل های دو آنتن L20444-001:

آنتن مدل های دو آنتن، حاشیه باریک L23059-001:



از تصویر زیر برای تعیین مسیر مناسب کابل در صفحه نمایش کابل آنتن (1) و کابل نمایشگر (2) استفاده کنید.



قاب پشتی نمایشگر با شماره قطعات یدکی زیر در دسترس است:

مشکی جت L20433-001:

L23061-001:مشکی جت (مدل های حاشیه باریک)

L20437-001:مشکی درخشان

L20434-001:نقره طبیعی

L23062-001:نقره طبیعی (مدل های حاشیه باریک)

L20435-001:طلای کم رنگ

L57158-001:رزگلد کم رنگ

L20440-001:قرمز مایل به قرمز

L20436-001:آبی گرگ و میش

L20438-001:خاکستری دود

L23063-001:خاکستری دودی (مدل های حاشیه باریک)

L20432-001:سفید برفی (مدل های کامل)

L21307-001:سفید برفی (مدل های معیوب)

L20441-001:بورگوندی مارون

L28509-001:سرامیکی رنگین کمانی سفید

L28508-001:رزگلد کم رنگ کم رنگ

L31723-001:گل سبز اقیانوسی

L31724-001:درخت واقعی

L50301-001:بنفش توت؛ الگو: بافتنی مشبک

L50302-001:تخته سیاه خاکستری؛ الگو: بافتنی مشبک

L50303-001:جت مشکی؛ الگو: بافتنی مشبک

L50304-001:آبی لومیر؛ الگو: بافتنی مشبک

L50306-001:سفید برفی؛ الگو: بافتنی توری؛ برای استفاده در مدل های شکست خورده

L50307-001:سفید برفی؛ الگو: بافتنی توری؛ برای استفاده در مدل های کامل

L54498-001:الگوی خاکستری تخته سیاه؛ توری بافتنی

L54499-001:جت مشکی؛ الگو: بافتنی توری؛ برای استفاده در مدل های با حاشیه باریک

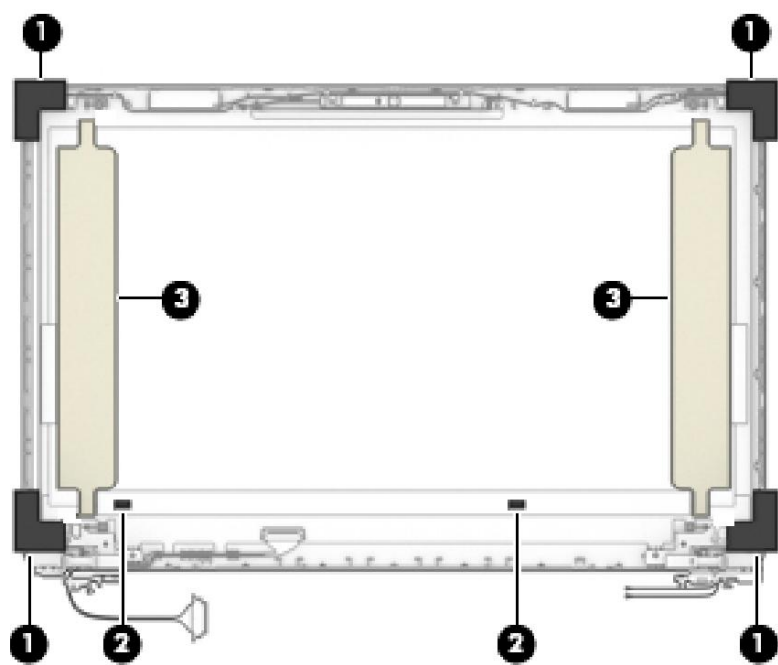
برای مونتاژ مجدد و نصب اجزای مونتاژ نمایشگر، این مراحل را معکوس کنید.

هنگام مونتاژ مجدد مجموعه نمایشگر، FHD مطمئن شوید که قطعات زیر را از کیت متفرقه نمایشگر، قطعه یدکی شماره L23065-001 و نوار چسب قابل کشش صفحه نمایش، شماره قطعه یدکی L29080-001 در محفظه نمایشگر نصب کنید.

(1) چهار قطعه گوشه موقعیت

(2) دو واشر

(3) نوار چسب قابل کشش صفحه نمایش



## برد سیستم



**توجه:** تمام کیت های قطعات یدکی برد سیستم شامل مواد حرارتی جایگزین می شود.

همه بردهای سیستم از شماره قطعه زیر استفاده می کنند:

XXXXXX-001: سیستم عامل های غیر ویندوزی

XXXXXX-601: سیستم عامل ویندوز

**جدول 6-14 توضیحات برد سیستم و شماره قطعات**

شماره قطعه یدکی	شرح
	برد سیستم برای استفاده در مدل هایی با حافظه گرافیکی گسسته:
L53469-xx1	*پردازنده AMD Athlon 300U و گرافیک Radeon 530
L46517-xx1	*پردازنده AMD Ryzen 3-3200U و گرافیک Radeon 530
L20668-xx1	*پردازنده AMD Ryzen 3-2200U و گرافیک Radeon 530
L46513-xx1	*پردازنده AMD A9-9425 و گرافیک Radeon 530
L20480-xx1	*پردازنده AMD A9-9425 و گرافیک Radeon 520
L46514-xx1	*پردازنده AMD A6-9225 و گرافیک Radeon 530
L20481-xx1	*پردازنده AMD A6-9225 و گرافیک Radeon 520
	برد سیستم برای استفاده در مدل های دارای حافظه گرافیکی UMA:
L51325-xx1	*پردازنده AMD Ryzen 7-3700U
L46515-xx1	*پردازنده AMD Ryzen 5-3500U
L46516-xx1	*پردازنده AMD Ryzen 3-3200U
L20664-xx1	*پردازنده AMD Ryzen 5-2500U
L20665-xx1	*پردازنده AMD Ryzen 3-2300U
L20666-xx1	*پردازنده AMD Ryzen 3-2200U
L20477-xx1	*پردازنده AMD A9-9425
L20478-xx1	*پردازنده AMD A6-9225
L31720-xx1	*پردازنده AMD A4-9125
L20479-xx1	*پردازنده AMD E2-9000e

قبل از برداشتن برد سیستم، مراحل زیر را دنبال کنید:

1. کامپیوتر را برای جدا کردن قطعات آماده کنید (آماده سازی برای جداسازی در صفحه 33).

2. اجزای زیر را حذف کنید:

آ. درایو نوری (به درایو نوری در صفحه 34 مراجعه کنید)

ب. جلد پایین (به جلد پایین صفحه 38 مراجعه کنید)

ج. باتری (به باتری در صفحه 41 مراجعه کنید)

د. نمایشگر (به مونتاژ نمایشگر در صفحه 61 مراجعه کنید)

هنگام تعویض برد سیستم، مطمئن شوید که اجزای زیر (در صورت لزوم) را از برد سیستم معیوب جدا کرده و روی برد سیستم جایگزین نصب کنید:

• ماژول WLAN (به ماژول WLAN در صفحه 50 مراجعه کنید)

• ماژول های حافظه (به ماژول حافظه در صفحه 43 مراجعه کنید)

• سینک حرارتی (به مونتاز سینک حرارتی در صفحه 57 مراجعه کنید)

برد سیستم را بردارید:



**مهم:** در حین برداشتن و تعویض، به اندازه و محل هر پیچ توجه ویژه داشته باشید

1. کابل های زیر را از برد سیستم جدا کنید:

(1) کابل نور پس زمینه صفحه کلید

(2) کابل اتصال هارد دیسک

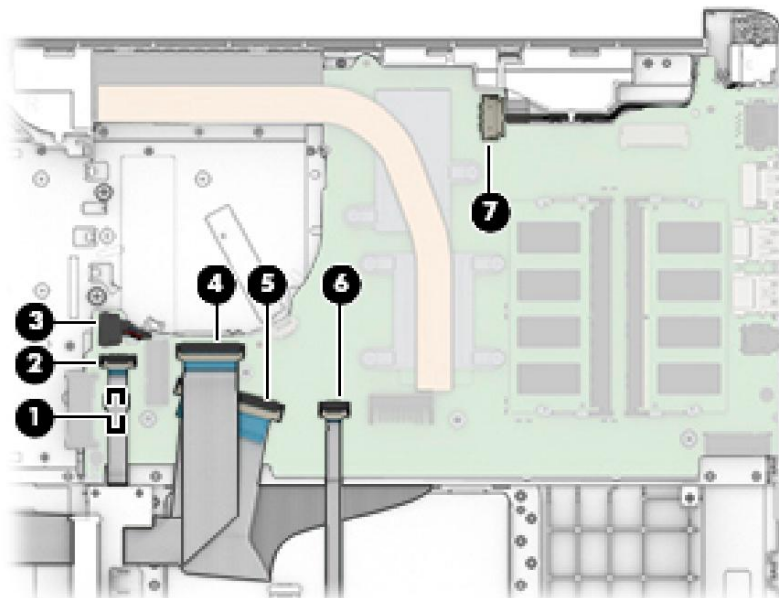
(3) کابل بلندگو

(4) کابل برد USB/ کارت خوان

(5) کابل صفحه کلید

(6) کابل برد دکمه تاج پد

(7) کابل اتصال برق

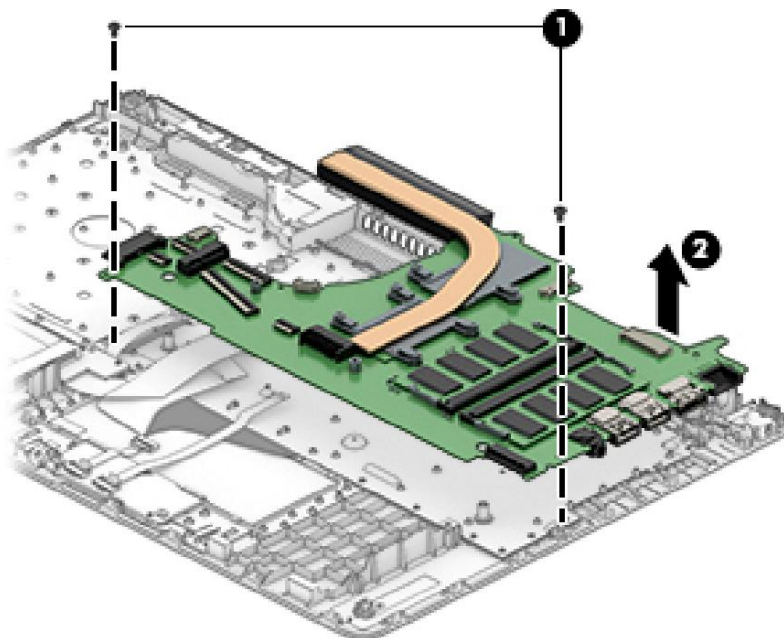


2. دو پیچ فیلیپس  $2.0 \times 3.0$  M را که برد سیستم را روی رایانه محکم می‌کنند، باز کنید. (1)



3.

سمت چپ برد سیستم را بلند کرده و سپس برد سیستم را از کامپیوتر جدا کنید. (2)



برای نصب برد سیستم این رویه را معکوس کنید.

## بلندگوها

جدول 6-15 توضیحات کیت بلندگو و شماره قطعه

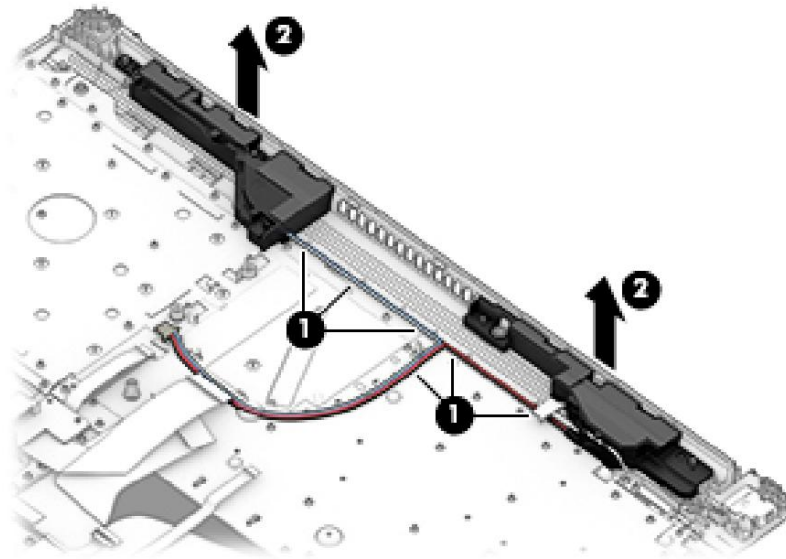
شماره قطعه یدکی	شرح
L20453-001	کیت اسپیکر

قبل از برداشتن بلندگوها، مراحل زیر را دنبال کنید:

1. کامپیوتر را برای جدا کردن قطعات آماده کنید (آماده سازی برای جداسازی در صفحه 33).
2. درایو نوری را بردارید (درایو نوری را در صفحه 34 ببینید).
3. پوشش پایینی را بردارید (به پوشش پایین در صفحه 38 مراجعه کنید).
4. باتری را خارج کنید (به باتری در صفحه 41 مراجعه کنید).
5. نمایشگر را بردارید (به مجموعه نمایشگر در صفحه 61 مراجعه کنید).

بلندگوها را بردارید:

1. کابل بلندگو را از گیره های تعبیه شده در رایانه جدا کنید. (1)
2. بلندگوها را از رایانه خارج کنید. (2)



برای نصب بلندگوها این روش را معکوس کنید.

## کابل اتصال برق (DC-in)

جدول 6-16 شرح کابل کانکتور برق و شماره قطعه

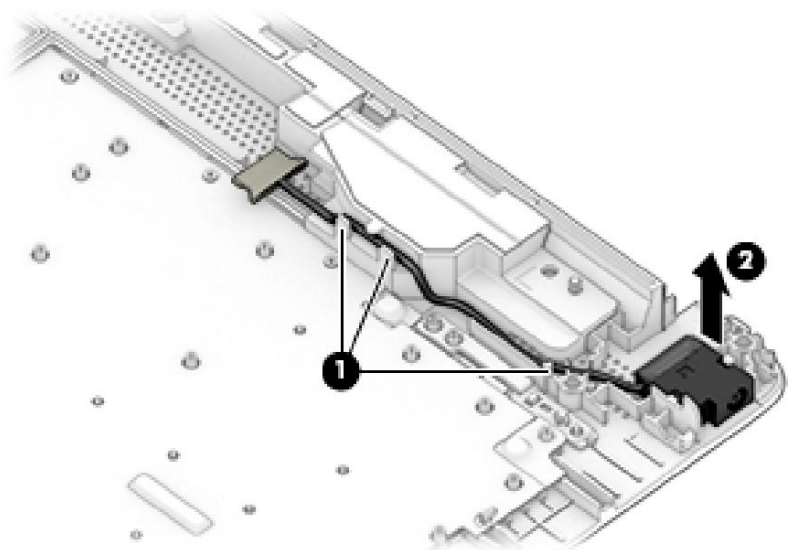
شماره قطعه یدکی	شرح
L20475-001	کابل اتصال برق

قبل از جدا کردن کابل اتصال برق، مراحل زیر را دنبال کنید:

1. کامپیوتر را برای جدا کردن قطعات آماده کنید (آماده سازی برای جداسازی در صفحه 33).
2. درایو نوری را بردارید (درایو نوری را در صفحه 34 ببینید).
3. پوشش پایینی را بردارید (به پوشش پایین در صفحه 38 مراجعه کنید).
4. باتری را خارج کنید (به باتری در صفحه 41 مراجعه کنید).
5. برد سیستم را بردارید (به برد سیستم در صفحه 71 مراجعه کنید).
6. نمایشگر را بردارید (به مجموعه نمایشگر در صفحه 61 مراجعه کنید).

کابل اتصال برق را بردارید:

1. کابل را از گیره های تعبیه شده در رایانه جدا کنید. (1)
2. کابل اتصال برق را از رایانه جدا کنید. (2)



برای نصب کابل اتصال برق، این روش را معکوس کنید.

## پوشش بالایی با صفحه کلید

پس از جدا کردن سایر قطعات یدکی از رایانه، پوشش بالایی با صفحه کلید باقی می ماند.  
در این قسمت جدول rst شماره یدکی اصلی کیبوردها را ارائه می دهد. جدول دوم کدهای کشور را ارائه می دهد.

### جدول 6-17 جلد بالایی با توضیحات صفحه کلید و شماره قطعات

شماره قطعه یدکی	شرح
L20387-xx1	صفحه کلید، بدون نور پس زمینه، جت مشکی
L20388-xx1	صفحه کلید، بدون نور پس زمینه، مدل های کامل، سفید برفی
L23066-xx1	صفحه کلید، بدون نور پس زمینه، مدل های شکست خورده، سفید برفی
L20386-xx1	صفحه کلید، بدون نور پس زمینه، نقره ای خاکستری
L23074-xx1	صفحه کلید، نور پس زمینه، نقره ای خاکستری (فقط با 001-ایالات متحده، 002-هند و DB1-کانادا موجود است صفحه کلید فرانسوی)
L28504-001	صفحه کلید، بدون نور پس زمینه، رزگلد کمزنگ (فقط با صفحه کلیدهای ایالات متحده 001-موجود است)
L28505-001	صفحه کلید، نور پس زمینه، رزگلد کمزنگ (فقط با صفحه کلیدهای ایالات متحده 001-موجود است)
L28506-001	صفحه کلید، بدون نور پس زمینه، سفید سرامیکی کمزنگ (فقط با صفحه کلیدهای ایالات متحده 001-موجود است)
L28507-001	صفحه کلید، نور پس زمینه، سرامیکی رنگین کمانی سفید (فقط با صفحه کلیدهای ایالات متحده 001-موجود است)
L31735-001	صفحه کلید، بدون نور پس زمینه، آبی اقیانوسی (فقط با صفحه کلیدهای ایالات متحده 001-موجود است)
L31736-001	صفحه کلید، بدون نور پس زمینه، درخت واقعی (فقط با صفحه کلیدهای ایالات متحده 001-موجود است)
L32368-002	صفحه کلید، بدون نور پس زمینه، نقره ای طبیعی (فقط با صفحه کلیدهای 002-هند موجود است)
L32863-001	صفحه کلید، نور پس زمینه، آبی اقیانوسی (فقط با صفحه کلیدهای 001-ایالات متحده موجود است)
L32864-002	صفحه کلید، نور پس زمینه، نقره ای طبیعی (فقط با صفحه کلیدهای 002-هند موجود است)

### جدول 6-18 کدهای کشور صفحه کلید

شماره قطعه یدکی	بناهای منطقه یدکی کشور یا منطقه	بناهای منطقه یدکی کشور یا منطقه	بناهای منطقه یدکی کشور یا منطقه
-BA1	اسلوانی	-BB1	اسرائیل
-AD1	کره جنوبی	-061	ایبایا
-071	اسپانیا	-291	ژاپن
-BG1	سوئیس	-161	آمریکای لاتین
-AB1	تایوان	-B31	هلند
-281	تایلند	-131	کشور پرتغال
-141	یوگوسلاوی	-271	رومانی
-031	انگلستان	-251	روسیه
-001	ایالات متحده	-171	عربستان سعودی
		-211	مجارستان
		-002	هند

# استفاده از Setup Utility (BIOS)

Setup Utility یا Basic Input/Output System (BIOS) ارتباط بین تمام دستگاه های ورودی و خروجی روی سیستم (مانند درایو دیسک، صفحه نمایش، صفحه کلید، ماوس و چاپگر) را کنترل می کند. Setup Utility شامل تنظیماتی برای انواع دستگاه های نصب شده، ترتیب راه اندازی رایانه، و مقدار سیستم و حافظه افزایش یافته است.



**توجه:** برای راه اندازی Setup Utility در رایانه های قابل تبدیل، رایانه شما باید در حالت نوت بوک باشد و باید از صفحه کلید متصل به نوت بوک خود استفاده کنید.

## راه اندازی Setup Utility (BIOS)



**احتیاط:** هنگام ایجاد تغییرات در Setup Utility (BIOS) بسیار مراقب باشید. خطاها می توانند از عملکرد صحیح رایانه جلوگیری کنند.

کامپیوتر را روشن یا راه اندازی مجدد کنید و سریع f10 را فشار دهید.

- یا -

کامپیوتر را روشن یا راه اندازی مجدد کنید، به سرعت esc را فشار دهید و سپس وقتی منوی Start نمایش داده شد، f10 را فشار دهید.

## به روز رسانی Setup Utility (BIOS)

نسخه های به روز شده Setup Utility (BIOS) ممکن است در وب سایت HP موجود باشد.

اکثر به روز رسانی های بایوس در وب سایت HP در قالب های فشرده به نام SoftPaqs بسته بندی می شوند.

برخی از بسته های دانلودی حاوی یک لو به نام Readme.txt هستند که حاوی اطلاعاتی در مورد نصب و عیب یابی است.

## تعیین نسخه بایوس

برای تصمیم گیری در مورد اینکه آیا نیاز به به روز رسانی Setup Utility (BIOS) دارید، ابتدا نسخه BIOS را در رایانه خود تعیین کنید.

برای نمایش اطلاعات نسخه BIOS (همچنین به نام تاریخ ROM و بایوس سیستم نیز شناخته می شود)، از یکی از این گزینه ها استفاده کنید.

• HP Support Assistant

1. support را در کادر جستجوی نوار وظیفه تایپ کنید و سپس برنامه HP Support Assistant را انتخاب کنید .

- یا -

نماد علامت سوال را در نوار وظیفه انتخاب کنید.

2. دفترچه یادداشت من را انتخاب کنید و سپس Pition را انتخاب کنید.

• Setup Utility (BIOS)

1. Setup Utility (BIOS) را راه اندازی کنید (به راه اندازی Setup Utility در صفحه 77 مراجعه کنید).

2. Main را انتخاب کنید و سپس نسخه BIOS را یادداشت کنید.

3. خروج را انتخاب کنید ، یکی از گزینه ها را انتخاب کنید و سپس دستورالعمل های روی صفحه را دنبال کنید.

• در ویندوز، CTRL+Alt+S را فشار دهید.

برای بررسی نسخه های بعدی BIOS، به داندلود به روز رسانی BIOS در صفحه 78 مراجعه کنید.

## داندلود آپدیت بایوس

**احتیاط:** برای کاهش خطر آسیب به رایانه یا نصب ناموفق، به روز رسانی BIOS فقط زمانی داندلود و نصب کنید که رایانه با استفاده از آداپتور برق متناوب به برق خارجی قابل اطمینان متصل است. هنگامی که رایانه با باتری کار می کند، به دستگاه اتصال اختیاری متصل است یا به منبع تغذیه اختیاری متصل است، به روز رسانی BIOS را داندلود یا نصب نکنید. در حین داندلود و نصب، این دستورالعمل ها را دنبال کنید:

• با جدا کردن کابل برق از پریز برق متناوب، برق را از کامپیوتر جدا نکنید.

• رایانه را خاموش نکنید یا Sleep را شروع نکنید.

• هیچ دستگاه، کابل یا سیمی را وارد، خارج، وصل یا جدا نکنید.

**توجه:** اگر رایانه شما به شبکه متصل است، قبل از نصب هر گونه به روز رسانی نرم افزاری، به خصوص به روز رسانی های بایوس سیستم، با سرپرست شبکه مشورت کنید.

support. 1 را در کادر جستجوی نوار وظیفه تایپ کنید و سپس برنامه HP Support Assistant را انتخاب کنید .

- یا -

نماد علامت سوال را در نوار وظیفه انتخاب کنید.

2. گزینه Updates و سپس Check for updates and messages را انتخاب کنید.

3. دستورالعمل های روی صفحه را دنبال کنید.

4. در قسمت داندلود، این مراحل را دنبال کنید:

آ. آخرین به روز رسانی BIOS را شناسایی کرده و آن را با نسخه بایوس که در حال حاضر بر روی رایانه شما نصب شده است مقایسه کنید. اگر به روز رسانی جدیدتر از نسخه بایوس شماست، تاریخ، نام یا شناسه دیگر را یادداشت کنید. ممکن است به این اطلاعات نیاز داشته باشید تا به روز رسانی را بعداً و پس از داندلود در هارد دیسک خود پیدا کنید.

ب دستورالعمل های روی صفحه را دنبال کنید تا انتخاب خود را در هارد دیسک بارگیری کنید.

مسیر رسیدن به مکان روی هارد دیسک را که در آن آپدیت بایوس داندلود می شود، یادداشت کنید.

زمانی که آماده نصب آپدیت هستید، باید به این مسیر دسترسی داشته باشید.

مراحل نصب بایوس متفاوت است. هر دستورالعملی را که پس از اتمام داندلود روی صفحه ظاهر می شود دنبال کنید. اگر هیچ دستورالعملی ظاهر نشد، این مراحل را دنبال کنید:

1. فایل را در کادر جستجوی نوار وظیفه تایپ کنید و سپس File Explorer را انتخاب کنید.

2. نام هارد دیسک خود را انتخاب کنید. نام هارد معمولاً Local Disk (C:) است.

3. با استفاده از مسیر هارد دیسکی که قبلاً ضبط کرده اید، پوشه ای که حاوی به روز رسانی است را باز کنید.

4. روی اادارای پسوند exe دوبار کلیک کنید (مثلاً Inm.exe).

نصب BIOS شروع می شود.

5. نصب را با دنبال کردن دستورالعمل های روی صفحه تکمیل کنید.

**توجه:** پس از اینکه پیامی بر روی صفحه نمایش نصب موفقیت آمیز را گزارش کرد، می توانید ل داندلود شده را از هارد دیسک خود حذف کنید.

# 8 استفاده از HP PC Hardware Diagnostics

## استفاده از HP PC Hardware Diagnostics Windows (فقط محصولات منتخب)

اگر ویندوز HP PC Hardware Diagnostics یک ابزار مبتنی بر ویندوز است که به شما امکان می دهد تست های تشخیصی را برای تعیین اینکه آیا سخت افزار کامپیوتر به درستی کار می کند یا خیر اجرا کنید. این ابزار در سیستم عامل ویندوز به منظور تشخیص خرابی های سخت افزاری اجرا می شود.

اگر ویندوز HP PC Hardware Diagnostics بر روی رایانه شما نصب نیست، ابتدا باید آن را دانلود و نصب کنید. برای دانلود HP PC Hardware Diagnostics، به [HP PC Hardware Diagnostics Windows](#) در صفحه 79 مراجعه کنید.

پس از نصب ویندوز، HP PC Hardware Diagnostics برای دسترسی به آن از HP Help and Support یا HP Support Assistant این مراحل را دنبال کنید.

1. برای دسترسی به HP PC Hardware Diagnostics از راهنما و پشتیبانی HP:

آ. دکمه Start را انتخاب کنید و سپس HP Help and Support را انتخاب کنید.

ب. روی HP PC Hardware Diagnostics کلیک راست کرده، More و سپس Run as مدیر را انتخاب کنید

-یا-

برای دسترسی به ویندوز HP PC Hardware Diagnostics: HP Support Assistant

آ. پشتیبانی را در کادر جستجوی نوار وظیفه تایپ کنید و سپس برنامه HP Support Assistant را انتخاب کنید.

-یا-

نماد علامت سوال را در نوار وظیفه انتخاب کنید.

ب. عیب یابی و S را انتخاب کنید.

ج. Diagnostics و سپس HP PC Hardware Diagnostics Windows را انتخاب کنید.

2. وقتی ابزار باز شد، نوع آزمایش تشخیصی را که می خواهید اجرا کنید انتخاب کنید و سپس روی صفحه را دنبال کنید. دستورالعمل ها.



**توجه:** اگر نیاز به توقف آزمایش تشخیصی در هر زمان دارید، لغو را انتخاب کنید.

هنگامی که HP PC Hardware Diagnostics نقصی را تشخیص می دهد که نیاز به تعویض سخت افزار دارد، یک کد 24 رقمی Failure ID تولید می شود. صفحه نمایش یکی از گزینه های زیر را نشان می دهد:

• پیوند Failure ID نمایش داده می شود. پیوند را انتخاب کنید و دستورالعمل های روی صفحه را دنبال کنید.

• یک کد پاسخ سریع (QR) نمایش داده می شود. با یک دستگاه تلفن همراه، کد را اسکن کنید و سپس ادامه دهید دستورالعمل های صفحه نمایش

• دستورالعمل تماس با پشتیبانی نمایش داده می شود. آن دستورالعمل ها را دنبال کنید.

## دانلود HP PC Hardware Diagnostics Windows

• دستورالعمل های دانلود HP PC Hardware Diagnostics فقط به زبان انگلیسی ارائه شده است.

• برای دانلود این ابزار باید از رایانه ویندوزی استفاده کنید زیرا فقط exe les ارائه شده است.

## دانلود آخرین نسخه HP PC Hardware Diagnostics Windows

برای دانلود HP PC Hardware Diagnostics Windows مراحل زیر را دنبال کنید:

1. به <http://www.hp.com/go/techcenter/pcdiags> بروید. صفحه اصلی HP PC Diagnostics نمایش داده می شود.

2. Download HP Diagnostics Windows را انتخاب کنید و سپس یک مکان را در رایانه خود یا یک فلش USB انتخاب کنید رانند.

ابزار در محل انتخاب شده دانلود می شود.

## دانلود HP Hardware Diagnostics Windows بر اساس نام یا شماره محصول (فقط محصولات انتخابی)



توجه: برای برخی از محصولات، ممکن است لازم باشد نرم افزار را با استفاده از نام یا شماره محصول در درایو فلش USB دانلود کنید.

برای دانلود HP PC Hardware Diagnostics Windows بر اساس نام یا شماره محصول، مراحل زیر را دنبال کنید:

1. به <http://www.hp.com/support> بروید.

2. Get software and drivers را انتخاب کنید، نوع محصول خود را انتخاب کنید و سپس نام یا شماره محصول را در کادر جستجویی که نمایش داده می شود وارد کنید.

3. در بخش Download Diagnostics، انتخاب کنید و سپس دستورالعمل‌های روی صفحه را دنبال کنید تا نسخه خاص diagnostics Windows را برای دانلود در رایانه یا درایو فلش USB خود انتخاب کنید.

ابزار در محل انتخاب شده دانلود می شود.

## نصب ویندوز HP PC Hardware Diagnostics

برای نصب HP PC Hardware Diagnostics Windows مراحل زیر را دنبال کنید:

به پوشه رایانه یا درایو فلش USB که exe le دانلود شده است بروید،

روی exe le دوبار کلیک کنید و سپس دستورالعمل‌های روی صفحه را دنبال کنید.

## با استفاده از HP PC Hardware Diagnostics UEFI



توجه: برای رایانه‌های Windows 10 S، برای Windows 10 S، برای ایجاد محیط پشتیبانی HP UEFI، باید از یک رایانه Windows و یک درایو فلش USB استفاده کنید، زیرا فقط فایل‌های exe ارائه می‌شوند. برای اطلاعات بیشتر، دانلود HP PC Hardware Diagnostics UEFI در درایو فلش USB در صفحه 81 را ببینید.

HP PC Hardware Diagnostics UEFI (nied Extensible Firmware Interface) به شما امکان می دهد تست های تشخیصی را برای تعیین اینکه آیا سخت افزار کامپیوتر به درستی کار می کند یا خیر، اجرا کنید. این ابزار خارج از سیستم عامل اجرا می شود تا بتواند خرابی های سخت افزاری را از مشکلات ناشی از سیستم عامل یا سایر اجزای نرم افزار جدا کند.

اگر رایانه شما در ویندوز بوت نمی شود، می توانید از HP PC Hardware Diagnostics UEFI برای تشخیص مشکلات سخت افزاری استفاده کنید.

هنگامی که HP PC Hardware Diagnostics Windows نقصی را تشخیص می دهد که نیاز به تعویض سخت افزار دارد، یک کد 24 رقمی Failure ID تولید می شود. برای کمک در حل مشکل:

دریافت پشتیبانی را انتخاب کنید و سپس از یک دستگاه تلفن همراه برای اسکن کد QR که در صفحه بعدی نمایش داده می شود استفاده کنید. صفحه پشتیبانی مشتری -مرکز خدمات HP با شناسه خرابی و شماره محصول به طور خودکار نمایش داده می شود. دستورالعمل‌های روی صفحه را دنبال کنید.

- یا -

با پشتیبانی تماس بگیرید و کد Failure ID را ارائه دهید.





**توجه:** برای شروع عیب یابی در رایانه قابل تبدیل، رایانه شما باید در حالت نوت بوک باشد و باید از صفحه کلید متصل استفاده کنید.



**توجه:** اگر نیاز به توقف آزمایش تشخیصی دارید، ESC را فشار دهید.

## راه اندازی HP PC Hardware Diagnostics UEFI

برای راه اندازی HP PC Hardware Diagnostics UEFI، مراحل زیر را دنبال کنید:

1. کامپیوتر را روشن یا راه اندازی مجدد کنید و به سرعت ESC را فشار دهید.

2. F2 را فشار دهید.

BIOS سه مکان را برای ابزارهای تشخیصی به ترتیب زیر جستجو می کند:

آ. درایو فلش USB متصل است



**توجه:** برای دانلود ابزار HP PC Hardware Diagnostics UEFI در درایو فلش USB، به [دانلود آخرین نسخه HP PC Hardware Diagnostics UEFI](#) مراجعه کنید.

ب. هارد دیسک

ج. BIOS

3. وقتی ابزار تشخیصی باز شد، زبانی را انتخاب کنید، نوع آزمایش تشخیصی را که می‌خواهید اجرا کنید انتخاب کنید و سپس دستورالعمل‌های روی صفحه را دنبال کنید.

## بارگیری HP PC Hardware Diagnostics UEFI در درایو USB

دانلود HP PC Hardware Diagnostics UEFI در درایو فلش USB می‌تواند در شرایط زیر مفید باشد:

• HP PC Hardware Diagnostics UEFI در تصویر از پیش نصب گنجانده نشده است.

• HP PC Hardware Diagnostics UEFI در پارتیشن ابزار گنجانده نشده است.

• هارد دیسک آسیب دیده است.



**توجه:** دستورالعمل‌های [دانلود HP PC Hardware Diagnostics UEFI](#) فقط به زبان انگلیسی ارائه شده است، و شما باید از رایانه Windows برای دانلود و ایجاد محیط پشتیبانی HP UEFI استفاده کنید زیرا فقط lexes les ارائه شده است.

## دانلود آخرین نسخه HP PC Hardware Diagnostics UEFI

برای دانلود آخرین نسخه HP PC Hardware Diagnostics UEFI در درایو فلش USB:

1. به <http://www.hp.com/go/techcenter/pcdiags> بروید. [صفحه اصلی HP PC Diagnostics](#) نمایش داده می‌شود.

2. گزینه Download HP Diagnostics UEFI و سپس Run را انتخاب کنید.

## بارگیری HP PC Hardware Diagnostics UEFI بر اساس نام یا شماره محصول (فقط محصولات انتخابی)



**توجه:** برای برخی از محصولات، ممکن است لازم باشد نرم افزار را با استفاده از نام یا شماره محصول در درایو فلش USB دانلود کنید.

برای دانلود HP PC Hardware Diagnostics UEFI بر اساس نام یا شماره محصول (فقط محصولات انتخابی) در درایو فلش USB:

1. به <http://www.hp.com/support> بروید.

2. نام یا شماره محصول را وارد کنید، رایانه خود را انتخاب کنید و سپس سیستم عامل خود را انتخاب کنید.

در بخش 3، Diagnostics دستورالعمل‌های روی صفحه را دنبال کنید تا نسخه خاص UEFI Diagnostics را برای رایانه خود انتخاب و دانلود کنید.

## استفاده از تنظیمات UEFI از راه دور HP PC Hardware Diagnostics (فقط محصولات انتخابی)

Remote HP PC Hardware Diagnostics UEFI یک ویژگی (BIOS) Firmware است که HP PC Hardware Diagnostics UEFI را در رایانه شما دانلود می‌کند. سپس می‌تواند عیب‌یابی را در رایانه شما اجرا کند و ممکن است نتایج را در یک سرور از پیش تنظیم شده آپلود کند. برای اطلاعات بیشتر درباره Remote HP PC Hardware Diagnostics UEFI، به <http://www.hp.com/go/techcenter/pcdiags> مراجعه کنید، و سپس Find out more را انتخاب کنید.

### دانلود Remote HP PC Hardware Diagnostics UEFI



سرور

توجه: Remote HP PC Hardware Diagnostics UEFI نیز به عنوان Softpaq موجود است که می‌تواند در

#### دانلود آخرین نسخه Remote HP PC Hardware Diagnostics UEFI

برای دانلود آخرین نسخه Remote HP PC Hardware Diagnostics UEFI، مراحل زیر را دنبال کنید:

1. به <http://www.hp.com/go/techcenter/pcdiags> بروید. صفحه اصلی HP PC Diagnostics نمایش داده می‌شود.

2. گزینه Download Remote Diagnostics و سپس Run را انتخاب کنید.

#### دانلود Remote HP PC Hardware Diagnostics UEFI بر اساس نام یا شماره محصول



توجه: برای برخی از محصولات، ممکن است لازم باشد نرم‌افزار را با استفاده از نام یا شماره محصول دانلود کنید.

برای دانلود Remote HP PC Hardware Diagnostics UEFI بر اساس نام یا شماره محصول، مراحل زیر را دنبال کنید:

1. به <http://www.hp.com/support> بروید.

2. Get software and drivers را انتخاب کنید، نوع محصول خود را انتخاب کنید، نام یا شماره محصول را در کادر جستجویی که نمایش داده می‌شود وارد کنید، کامپیوتر خود را انتخاب کنید و سپس سیستم عامل خود را انتخاب کنید.

3. در بخش تشخیص، دستورالعمل‌های روی صفحه را دنبال کنید تا نسخه Remote UEFI محصول را انتخاب و دانلود کنید.

## سفارشی کردن تنظیمات UEFI از راه دور HP PC Hardware Diagnostics

با استفاده از تنظیم Remote HP PC Hardware Diagnostics در Computer Setup (BIOS)، می‌توانید سفارشی سازی‌های زیر را انجام دهید:

\* برنامه‌ای برای اجرای عیب‌یابی بدون مراقبت تنظیم کنید. همچنین می‌توانید با انتخاب Remote HP PC Hardware Diagnostics Execute بلافاصله در حالت تعاملی، عیب‌یابی را شروع کنید.

\* مکان دانلود ابزارهای تشخیصی را تنظیم کنید. این ویژگی دسترسی به ابزارها را از وب سایت HP یا از سروری که برای استفاده از قبل تنظیم شده است، فراهم می‌کند. رایانه شما برای اجرای عیب‌یابی از راه دور به حافظه محلی سنتی (مانند درایو دیسک یا درایو فلش USB) نیاز ندارد.

• مکانی را برای ذخیره نتایج آزمایش تعیین کنید. همچنین می توانید تنظیمات نام کاربری و رمز عبور مورد استفاده را برای آن تنظیم کنید  
آپلودها

• اطلاعات وضعیت مربوط به عیب یابی را که قبلا اجرا شده است نمایش دهید.

برای سفارشی کردن تنظیمات Remote HP PC Hardware Diagnostics UEFI این مراحل را دنبال کنید:

1. کامپیوتر را روشن یا راه اندازی مجدد کنید و زمانی که لوگوی HP ظاهر شد، کلید f10 را فشار دهید تا وارد Computer Setup شوید.

2. **Advanced** و سپس Settings را انتخاب کنید .

3. انتخاب های سفارشی سازی خود را انجام دهید.

4. گزینه **Main** و سپس **Save Changes and Exit** را برای ذخیره تنظیمات خود انتخاب کنید.

تغییرات شما با راه اندازی مجدد کامپیوتر اعمال می شود.

## 9 پشتیبان گیری، بازیابی و بازیابی

این فصل اطلاعاتی در مورد فرآیندهای زیر ارائه می‌کند که رویه‌های استاندارد برای اکثر محصولات هستند:

\* پشتیبان گیری از اطلاعات شخصی خود — می‌توانید از ابزارهای Windows برای پشتیبان گیری از اطلاعات شخصی خود استفاده کنید. [اطلاعات \(به استفاده از ابزارهای ویندوز در صفحه 84 مراجعه کنید\).](#)

\* [ایجاد یک نقطه بازیابی](#) — می‌توانید از ابزارهای ویندوز برای ایجاد یک نقطه بازیابی استفاده کنید (به استفاده از ویندوز مراجعه کنید. [ابزار در صفحه 84](#)).

\* [ایجاد رسانه بازیابی \(فقط محصولات منتخب\)](#) — می‌توانید از HP Cloud Recovery Download Tool (فقط محصولات انتخابی) برای ایجاد رسانه بازیابی استفاده کنید (به استفاده از HP Cloud Recovery Download Tool برای ایجاد رسانه بازیابی (فقط محصولات انتخابی) در صفحه 84 مراجعه کنید).

\* بازیابی و بازیابی Windows — چندین گزینه برای بازیابی از پشتیبان، تازه کردن رایانه، و بازنشانی رایانه به حالت اولیه خود دارد (به استفاده از ابزارهای Windows در صفحه 84 مراجعه کنید).



**مهم:** اگر در حال انجام مراحل بازیابی روی تبلت هستید، قبل از شروع فرآیند بازیابی، باتری تبلت باید حداقل 70 درصد شارژ شده باشد.

**مهم:** برای رایانه لوحی با صفحه کلید قابل جدا شدن، قبل از شروع هر فرآیند بازیابی، رایانه لوحی را به پایه صفحه کلید متصل کنید.

## تهیه نسخه پشتیبان از اطلاعات و ایجاد رسانه بازیابی

### استفاده از ابزارهای ویندوز



**مهم:** ویندوز تنها گزینه ای است که به شما امکان می‌دهد از اطلاعات شخصی خود نسخه پشتیبان تهیه کنید. برای جلوگیری از از دست رفتن اطلاعات، پشتیبان گیری منظم را برنامه ریزی کنید.

می‌توانید از ابزارهای ویندوز برای پشتیبان گیری از اطلاعات شخصی و ایجاد نقاط بازیابی سیستم و رسانه بازیابی استفاده کنید.



**توجه:** اگر فضای ذخیره سازی رایانه 32 گیگابایت یا کمتر باشد، Microsoft System Restore به طور پیش فرض غیرفعال است.

برای اطلاعات بیشتر و مراحل، به برنامه دریافت راهنما مراجعه کنید.

1. دکمه Start را انتخاب کنید و سپس برنامه Get Help را انتخاب کنید.

2. وظیفه ای را که می‌خواهید انجام دهید وارد کنید.



**توجه:** برای دسترسی به برنامه Get Help باید به اینترنت متصل باشید.

### استفاده از HP Cloud Recovery Download Tool برای ایجاد رسانه بازیابی (فقط محصولات انتخابی)

می‌توانید از HP Cloud Recovery Download Tool برای ایجاد رسانه HP Recovery بر روی یک درایو فلش USB قابل بوت استفاده کنید. برای دانلود ابزار:

□ به فروشگاه مایکروسافت بروید و HP Cloud Recovery را جستجو کنید.

برای جزئیات، به <http://www.hp.com/support> بروید. [HP Cloud Recovery](#) را جستجو کنید و سپس "Using the Cloud Recovery Tool (Windows 10, 7)" را انتخاب کنید.



**توجه:** اگر نمی‌توانید خودتان رسانه بازیابی ایجاد کنید، برای دریافت دیسک‌های بازیابی با پشتیبانی تماس بگیرید. به <http://www.hp.com/support> بروید، کشور یا منطقه خود را انتخاب کنید و سپس دستورالعمل‌های روی صفحه را دنبال کنید.

## بازیابی و بازیابی

### بازیابی، بازنشانی و تازه کردن با استفاده از ابزارهای ویندوز

ویندوز چندین گزینه برای بازیابی، تنظیم مجدد و تازه کردن رایانه دارد. برای جزئیات، به استفاده از ابزارهای ویندوز در صفحه 84 مراجعه کنید.

### بازیابی با استفاده از رسانه بازیابی HP

رسانه بازیابی HP برای بازیابی سیستم عامل اصلی و برنامه‌های نرم‌افزاری که در کارخانه نصب شده‌اند استفاده می‌شود. در محصولات منتخب، می‌توان آن را روی یک درایو فلش USB قابل بوت با استفاده از ابزار بازیابی HP Cloud Recovery ایجاد کرد. برای جزئیات، به استفاده از HP Cloud Recovery Download Tool برای ایجاد رسانه بازیابی (فقط محصولات انتخابی) در صفحه 84 مراجعه کنید.



**توجه:** اگر نمی‌توانید خودتان رسانه بازیابی ایجاد کنید، برای دریافت دیسک‌های بازیابی با پشتیبانی تماس بگیرید. به <http://www.hp.com/support> بروید، کشور یا منطقه خود را انتخاب کنید و سپس دستورالعمل‌های روی صفحه را دنبال کنید.

برای بازیابی سیستم خود:

□ رسانه بازیابی HP را وارد کرده و سپس کامپیوتر را مجدداً راه‌اندازی کنید.

### تغییر ترتیب بوت کامپیوتر

اگر رایانه شما با استفاده از رسانه HP Recovery راه‌اندازی مجدد نمی‌شود، می‌توانید ترتیب راه‌اندازی رایانه را تغییر دهید. این ترتیب دستگاه‌هایی است که در BIOS فهرست شده‌اند که در آن رایانه به دنبال اطلاعات راه‌اندازی می‌گردد. بسته به محل رسانه بازیابی HP خود، می‌توانید انتخاب را به درایو نوری یا درایو فلش USB تغییر دهید.

برای تغییر ترتیب بوت:



**مهم:** برای رایانه لوحی با صفحه کلید قابل جدا شدن، قبل از شروع این مراحل، رایانه لوحی را به پایه صفحه کلید متصل کنید.

1. رسانه بازیابی HP را وارد کنید.

2. به منوی Startup سیستم دسترسی پیدا کنید.

برای رایانه‌ها یا رایانه‌های لوحی با صفحه کلید متصل:

□ رایانه یا رایانه لوحی را روشن یا راه‌اندازی مجدد کنید، به سرعت ESC را فشار دهید و سپس برای گزینه‌های بوت، F9 را فشار دهید.

برای تبلت‌های بدون صفحه کلید:

□ تبلت را روشن یا راه‌اندازی مجدد کنید، به سرعت دکمه افزایش صدا را نگه دارید و سپس F9 را انتخاب کنید.

- یا -

تبلت را روشن یا راه‌اندازی مجدد کنید، به سرعت دکمه کاهش صدا را نگه دارید و سپس F9 را انتخاب کنید.

3. درایو نوری یا درایو فلش USB را که می‌خواهید از آن بوت کنید انتخاب کنید و سپس روی صفحه را دنبال کنید.

دستورالعمل‌ها.

# 10 مورد

## اسپیشن های کامپیوتری

جدول spitions 10-1 کامپیوتر

متریک	نشان
ابعاد	
طول	10.72 اینچ 246.0 میلی متر
عرض	16.33 اینچ 376.0 میلی متر
ارتفاع	0.97 اینچ 22.5 میلی متر
وزن (کمترین ساختار)	
UMA گرافیک Ryzen، SSD، پردازنده های	4.03 پوند 1829.5 گرم
UMA گرافیک A9/A6/A4، SSD، پردازنده های	3.91 پوند 1771.5 گرم
Ryzen/A9/A6/A4، SSD، پردازنده های مجزا	4.09 پوند 1855.5 گرم
UMA گرافیک Ryzen، HDD و ODD، پردازنده های	4.55 پوند 2062.7 گرم
UMA گرافیک A9/A6/A4، HDD و ODD، پردازنده های	4.42 پوند 2004.7 گرم
Ryzen/A9/A6/A4، HDD و ODD، پردازنده های مجزا	4.60 پوند 2088.7 گرم
ورودی برق	
ولتاژ بهره برداری	45 W یا 18.5 V dc @ 3.5 A - 65 W یا 19.0 V dc @ 4.74 A - 90 W
جریان عملیاتی	3.5 A یا 4.74 A
درجه حرارت	
عملیاتی (نوشتن بر روی دیسک نوری)	32 درجه فارنهایت تا 45 درجه فارنهایت U0 35 درجه سانتی گراد
عملیاتی (نوشتن بر روی دیسک نوری)	41 درجه فارنهایت تا 45 درجه فارنهایت U5 35 درجه سانتی گراد
غیر فعال	4- درجه فارنهایت تا 40 درجه فارنهایت 20- تا 60 درجه سانتی گراد
رطوبت نسبی	
عملیاتی	10% تا 90%
غیر فعال	5% تا 95%

توجه: استانداردهای ایمنی محصول قابل اجرا محدودیت های حرارتی را برای سطوح پلاستیکی مشخص می کند. کامپیوتر در این محدوده دما به خوبی کار می کند.

## نمایشگرهای 39.6 سانتی متری (15.6 اینچی).

جدول 10-2 نمایش spitions

نوع نمایشگر	متریک	نوع نمایشگر
اندازه مورب فعال	39.6 سانتی متر	15.6 اینچی
وضوح	FHD: 1920 × 1080 HD: 1366 × 768	
درمان سطحی		ضد تابش نور BrightView
روشنایی		220 نیت 200 نیت (BrightView, HD, پنل لمسی)
زاویه دید		SVA (FHD, UWVA پنل ضد تابش نور)
نور پس زمینه		WLED
نسبت ابعاد	16:10 فوق عریض	
رابط صفحه نمایش	eDP	
عرض	لیه تخت، 3.2 میلی متر	

## M.2 SATA درایو حالت جامد

جدول 10-3 اسپیشن های درایو حالت جامد

نوع درایو	158GB	256GB
ارتفاع	1.35 میلی متر	1.35 میلی متر
وزن	< 10 گرم	< 10 گرم
فاکتور فرم	M.2 2280-D2-BM	M.2 2280-D2-BM
نرخ انتقال	تا 540 مگابایت بر ثانیه	تا 540 مگابایت بر ثانیه
نوع رابط	SATA-3	SATA-3
زمان آماده، حداکثر (تا شلوغ نبودن)	1.0 میلی ثانیه	1.0 میلی ثانیه
زمان دسترسی، منطقی	0.1 میلی ثانیه	0.1 میلی ثانیه
کل بخش های منطقی	234,441,648	468,883,296
دمای عملیاتی		

1 \* گیگابایت = 1000 مگابایت. ظرفیت واقعی در دسترس کمتر است. ممکن است مشخصات درایو واقعی کمی از بین برود.

توجه: محدودیت ها و استثنائات خاصی اعمال می شود. برای جزئیات بیشتر با پشتیبانی فنی تماس بگیرید.

## اسپیشن های درایو حالت جامد M.2 PCIe

جدول 10-4 اسپیشن های درایو حالت جامد

	256 گیگابایت*
ابعاد	
ارتفاع	1 میلی متر
طول	50.8 میلی متر
عرض	28.9 میلی متر
وزن	10 < گرم
نوع رابط	ATA-7
نرخ انتقال	
خواندن متوالی	تا 2150 مگابایت بر ثانیه
خواندن تصادفی	حداکثر 300000 IOP
	نوشتن متوالی تا 1260 مگابایت بر ثانیه
	تصادفی بنویس تا 100000 IOP
	زمان آماده، حداکثر (تا شلوغ نبودن) 1.0 ثانیه
	زمان دسترسی
	0.1 میلی ثانیه
	\$00,118,192 بخش های منطقی
	دمای عملیاتی
	عملیاتی 90 درجه سانتی گراد (32 درجه فارنهایت تا 158 درجه فارنهایت)
	غیر عملیاتی 40 درجه تا 90 درجه سانتی گراد (40 درجه فارنهایت تا 176 درجه فارنهایت)
	1 * گیگابایت = 1 میلیارد بایت هنگام اشاره به ظرفیت ذخیره سازی هارد دیسک. ظرفیت واقعی در دسترس کمتر است.
	توجه: محدودیت ها و استثنائات خاصی اعمال می شود. برای جزئیات بیشتر با پشتیبانی فنی تماس بگیرید.



# اسپیشن هارد دیسک

جدول 5-10 اسپیشن هارد دیسک

	2-TB*	1-TB*	*500 گیگابایت
ابعاد			
ارتفاع	7.2 میلی متر یا 9.5 میلی متر	7.2 میلی متر یا 9.5 میلی متر	7.0 میلی متر
طول	100.4 میلی متر	100.4 میلی متر	100.6 میلی متر
عرض	69.9 میلی متر	69.9 میلی متر	70.1 میلی متر
	130.0 گرم	107.0 گرم	92.0 گرم
	SATA	SATA	SATA
		نوع رابط	
		نرخ انتقال	
		300 مگابایت بر ثانیه	300 مگابایت بر ثانیه
		امنیت ATA	امنیت ATA
		امنیت ATA	
		زمان جستجو (خواندن معمولی، از جمله تنظیم)	
	2.0 میلی ثانیه	2.0 میلی ثانیه	2.0 میلی ثانیه
	12 میلی ثانیه	12 میلی ثانیه	13 میلی ثانیه
	22 میلی ثانیه	پیشترین	
	3,907,029,168	1,048,576,000	1,048,576,000
	5400 دور در دقیقه	5400 دور در دقیقه	5400 دور در دقیقه
		دماهای عملیاتی	
		1 * گیگابایت = 1000 مگابایت	
		نوع: محدودیت ها و استثنائات خاصی اعمال می شود. برای جزئیات بیشتر با پشتیبانی فنی تماس بگیرید.	

# 11 الزامات مجموعه سیم برق

ویژگی ورودی گسترده کامپیوتر به آن اجازه می دهد تا از هر ولتاژ خطی از 100 تا 120 ولت متناوب یا از 220 تا 240 ولت AC کار کند.

مجموعه سیم برق 3 هادی که همراه با رایانه ارائه می شود، شرایط لازم برای استفاده در کشور یا منطقه ای را که تجهیزات خریداری می شود، برآورده می کند.

مجموعه های سیم برق برای استفاده در سایر کشورها و مناطق باید الزامات کشور یا منطقه ای را که کامپیوتر در آن استفاده می شود برآورده کند.

## الزامات برای همه کشورها

الزامات زیر برای همه کشورها و مناطق قابل اجرا است:

\* طول مجموعه سیم برق باید حداقل 1.0 متر (3.3 فوت) و بیش از 2.0 متر (6.5 فوت) باشد.

\* تمام مجموعه های سیم برق باید توسط یک آژانس معتبر قابل قبول که مسئول ارزیابی در آن است تأیید شود. کشور یا منطقه ای که در آن مجموعه سیم برق استفاده خواهد شد.

\* مجموعه های سیم برق باید دارای حداقل ظرفیت جریان 10 آمپر و ولتاژ نامی 125 یا 250 ولت متناوب، بر اساس نیاز سیستم برق هر کشور یا منطقه باشند.

\* کوپلر دستگاه باید دارای ساختار مکانیکی برگه استاندارد EN 60 320/IEC 320 باشد. کانکتور C13 برای جفت شدن با ورودی دستگاه در پشت کامپیوتر.

## الزامات برای کشورها و مناطق spi

جدول 11-1 الزامات سیم برق برای کشورها و مناطق spi

کشور منطقه	شماره یادداشت قابل اجرا
EAJNSW	1
برزیل	1
CEBC	1
بلژیک	1
کانادا	2
CSA	2
دانمارک	1
DEMKO	1
فنلاند	1
FIMKO	1
فرانسه	1
UTE	1
آلمان	1
VDE	1
ایتالیا	1
IMQ	1
ژاپن	3
METI	3
هلند	1
KEMA	1
نروژ	1
NEMKO	1
جمهوری خلق چین	5
COC	5

### جدول 11-1 الزامات سیم برق برای کشورها و مناطق spi (ادامه)

شماره یادداشت قابل اجرا	آژانس/مستطبه		
4	كاز جنوبی		
1	SEM		
	1	SEV	سوئیس
	4	BSMI	تایوان
	1	BSI	انگلستان
	2	UL	ایالات متحده

1. سیم انعطاف پذیر باید نوع 3، HO5VV-F هادی، اندازه هادی 1.0 میلی متر مربع باشد. تنظیم سیم برق (کوپلر لوازم خانگی و پلاگین دیواری) باید دارای علامت گواهی آژانس مسئول ارزیابی در کشور یا منطقه ای باشد که در آن مورد استفاده قرار می گیرد.

2. سیم قابل انعطاف باید نوع 3-SPT یا معادل آن، شماره 3، 18 AWG هادی باشد. دوشاخه دیواری باید از نوع اتصال زمین دو قطبی باشد با ساختار NEMA 5-15P (15 A، 125 V) یا NEMA 6-15P (15 A، 250 V).

3. کوپلر دستگاه، سیم قابل انعطاف و دوشاخه دیواری باید دارای علامت «T» و شماره ثبت مطابق با قانون دنتوری ژاپن باشد. سیم انعطاف پذیر باید نوع 3 VCT یا 3 VCTF هادی، اندازه هادی 1.00 میلی متر مربع باشد. دوشاخه دیواری باید از نوع اتصال زمین دو قطبی با ساختار استاندارد صنعتی ژاپنی 7A، 125 (C8303 ولت) باشد.

4. سیم قابل انعطاف باید نوع 3، RVV هادی، اندازه هادی 0.75 میلی متر مربع باشد. اتصالات سیم برق (کوپلر لوازم خانگی و دوشاخه دیواری) باید دارای علامت گواهی آژانس مسئول ارزیابی در کشور یا منطقه ای باشد که در آن استفاده می شود.

5. سیم انعطاف پذیر باید نوع 3، VCTF هادی، اندازه هادی 0.75 میلی متر مربع باشد. اتصالات سیم برق (کوپلر لوازم خانگی و دوشاخه دیواری) باید دارای علامت گواهی آژانس مسئول ارزیابی در کشور یا منطقه ای باشد که در آن استفاده می شود.