

ASUS

**PRIME
Z790-A WIFI**

خلاصه مشخصات WIFI PRIME Z790-A

<p>CPU</p>	<p>سوکت اینتل LGA1700 برای پردازنده های نسل سیزدهم™ Intel® Core™ و نسل دوازدهم پردازنده های Intel® Core, Pentium® Gold و * Celeron®</p> <p>پشتیبانی از Intel® Turbo Boost Technology 2.0 و Intel® Turbo Boost Max Technology 3.0**</p> <p>_____</p> <p>* برای لیست پشتیبانی CPU به www.asus.com مراجعه کنید.</p> <p>** پشتیبانی از Intel® Turbo Boost Max Technology 3.0 به انواع بستگی دارد.</p>
<p>چیپست</p>	<p>چیپست Intel® Z790</p>
<p>حافظه</p>	<p>DDR5 7000 (OC) / 6800 (OC) / 6600 (OC) / DIMM 4 x حداکثر 128 گیگابایت، / 6400 (OC) / 6200 (OC) / 6000 (OC) / 5600 / 5400 / 5200 / 4800 / 5000 غیر ECC حافظه بافر نشده*</p> <p>معماری حافظه دو کاناله</p> <p>پشتیبانی از Intel® Extreme Memory Profile (XMP)</p> <p>* OptiMem II انواع حافظه های پشتیبانی شده، سرعت داده (سرعت) و تعداد ماژول های DRAM بسته به CPU و پیکربندی حافظه متفاوت است، برای اطلاعات بیشتر برای لیست پشتیبانی حافظه به www.asus.com مراجعه کنید.</p> <p>_____</p> <p>* حافظه DDR5 غیر ECC و بافر نشده از عملکرد On-Die ECC پشتیبانی می کند.</p>
<p>گرافیک</p>	<p>** Intel® HDMI 1 x DisplayPort** 1 x مشخصات گرافیکی ممکن است بین انواع CPU متفاوت باشد. لطفاً برای هرگونه به روز رسانی به www.intel.com مراجعه کنید.</p> <p>_____</p> <p>* پشتیبانی از DisplayPort 1.4 یا حداکثر رزولوشن 8K@60Hz لطفاً برای هرگونه به روز رسانی به www.intel.com مراجعه کنید.</p> <p>*** از 2.1 HDMI یا حداکثر پشتیبانی می کند، رزولوشن 4K@60Hz لطفاً برای هرگونه به روز رسانی به www.intel.com مراجعه کنید.</p> <p>**** پشتیبانی از وضوح VGA به پردازنده یا کارت گرافیک بستگی دارد وضوح</p>
<p>شکاف های توسعه</p>	<p>پردازنده های نسل سیزدهم و دوازدهم اینتل*</p> <p>1 عدد اسلات PCIe 5.0 x16</p> <p>چیپست Intel® Z790</p> <p>1 اسلات PCIe 4.0 x16 (از حالت 4x پشتیبانی می کند)</p> <p>1 عدد اسلات PCIe 4.0 x4</p> <p>اسلات PCIe 3.0 x1 2</p> <p>* لطفاً جدول دو شاخه شدن PCIe را در سایت پشتیبانی (support/FAQ/1037507/) https://www.asus.com/ بررسی کنید.</p> <p>توجه: برای اطمینان از سازگاری دستگاه نصب شده، لطفاً به https://www.asus.com/support/ برای لیست تجهیزات جانی پشتیبانی شده.</p>
<p>ذخیره سازی</p>	<p>Total از 4 اسلات M.2 و 4 پورت SATA 6Gb/s پشتیبانی می کند*</p> <p>پردازنده های نسل سیزدهم و دوازدهم اینتل</p> <p>اسلات M.2_1 (Key M) - نوع 2242/2260/2280/22110 - پردازنده های نسل سیزدهم و دوازدهم Intel® از حالت PCIe 4.0 x4 پشتیبانی می کنند.</p> <p>چیپست Intel® Z790</p> <p>اسلات M.2_2 (کلید، M) نوع 2242/2260/2280 (پشتیبانی از حالت PCIe 4.0 x4)</p> <p>اسلات M.2_3 (Key M) نوع 2242/2260/2280/22110 (پشتیبانی از حالت PCIe 4.0 x4)</p> <p>اسلات M.2_4 (کلید، M) نوع 2242/2260/2280 (پشتیبانی از حالت های SATA) و PCIe 4.0 x4</p> <p>4 پورت SATA 6Gb/s</p> <p>* فناوری Intel® Rapid Storage از Intel® SATA RAID 0/1/5/10، SATA RAID پشتیبانی می کند 0/1/5/10.</p>

(ادامه در صفحه بعد)

خلاصه مشخصات WIFI PRIME Z790-A

<p>شبهه محلی کالی</p>	<p>Intel® 2.5Gb اترنت لنگگارد ایسوس</p>
<p>بی سیم و بلوتوث</p>	<p>Wi-Fi 6E 2x2 Wi-Fi 6E (802.11 a/b/g/n/ac/ax) پشتیبانی از باند فرکانسی *2.4/5/6GHz Bluetooth نسخه 5.3**</p> <p>*تنظیم مقررات WiFi 6E 6GHz ممکن است بین کشورها متفاوت باشد. **نسخه بلوتوث ممکن است متفاوت باشد، لطفاً به ماژول Wi-Fi مراجعه کنید وب سایت سازنده برای آخرین مشخصات.</p>
<p>پواسی بی</p>	<p>USB عقب (در مجموع 8 پورت) 1 پورت USB 3.2 Gen 2x2 (Type-C®) 3 پورت USB 3.2 انسل (2 پورت Type-A، 1 پورت Type-C®) 4 پورت USB 3.2 انسل (4 پورت نوع A) USB جلو (در مجموع 7 پورت) 2 USB 3.2 Gen 2 (از 1x USB Type-C® پشتیبانی می کند) x 1 هدر از 2 پورت USB 3.2 Gen 1 اضافی پشتیبانی می کند 2.0 x USB 2 هدر از 4 پورت USB 2.0 اضافی پشتیبانی می کند</p>
<p>سمعی</p>	<p>Realtek S1220A 7.1 صدای فراگیر کدک صوتی با کیفیت بالا* -جس امیدانسی برای خروجی هدفون جلو و عقب -تقویت کننده صوتی داخلی برای افزایش بالاترین کیفیت صدا برای هدفون و بلندگو</p> <p>-پشتیبانی از تشخیص جک، چند جریانی، جک پل جلویی بازپرسی -خروجی پخش استریو 120 دسی بل SNR یا کیفیت بالا و 113 دسی بل SNR (Line-in) ورودی ضبط -پشتیبانی از پخش تا 32 بیت/192 کیلوهرتز* ویژگی های صوتی</p> <p>-حفاظت صوتی -پیش تنظیم کننده قدرت، نویز ورودی برق را کاهش می دهد تا عملکرد ثابت را تضمین کند</p> <p>-خازن های صوتی درجه یک -لایه های PCB صوتی اختصاصی -جلد صوتی</p> <p>-مدار دیپاچ منحصراً به فرید *به دلیل محدودیت در پهنای باند HDA، 32 بیت/192 کیلوهرتز برای صدای فراگیر 7.1 پشتیبانی نمی شود. **شاسی با ماژول صوتی HD در پل جلویی برای پشتیبانی از خروجی صدای فراگیر 7.1 مورد نیاز است.</p>
<p>پورت های ورودی/خروجی پل پشتی</p>	<p>1 پورت USB 3.2 Gen 2x2 (Type-C®) 3 پورت USB 3.2 Gen 2 (2 x Type-A، 1 x Type-C®) 4 پورت USB 3.2 انسل (4 پورت نوع A) 1 x DisplayPort</p> <p>1 x پورت HDMI® 1 عدد ماژول Wi-Fi 1 پورت اترنت Intel® 2.5Gb 3 عدد جک صدا</p>

(ادامه در صفحه بعد)

خلاصه مشخصات WIFI PRIME Z790-A

<p>کانکتورهای ورودی/خروجی داخلی</p>	<p>هدر فن 4 x 1 CPU پین مربوط به فن و خنک کننده</p> <p>4 x 1 پین CPU OPT Fan header</p> <p>هدر پمپ 4 x 1 AIO پین</p> <p>4 عدد هدر فن شاسی 4 پین مربوط به قدرت</p> <p>1 کانکتور 24 پین اصلی برق</p> <p>2 عدد کانکتور 8 پین 12 ولت برق</p> <p>مربوط به ذخیره سازی</p> <p>4 اسلات M.2 (Key M)</p> <p>پورت SATA 6Gb/s</p> <p>یواس بی</p> <p>2 x USB 3.2 Gen 1 (از USB Type-C پشتیبانی می کند) 1 x USB 3.2 Gen 1 هدر از 2 پورت 1 USB 3.2 Gen 1 اضافی پشتیبانی می کند</p> <p>2.0 x USB 2 هدر از 4 پورت USB 2.0 اضافی پشتیبانی می کند</p> <p>متفرقه</p> <p>3 عدد سرصفحه Gen 2 آدرس پذیر</p> <p>1 عدد هدر Aura RGB</p> <p>1 عدد دکمه پاک کردن CMOS</p> <p>1 x هدر پورت COM</p> <p>1 x CPU 1 بلوز بیش از ولتاژ</p> <p>1 عدد هدر صوتی پل جلو 1 (AAFP) عدد دکمه پاور</p> <p>1 عدد هدر (14-1) SPI TPM (پین)</p> <p>هدر پائل سیستم 3-20 x 1 پین با عملکرد نفوذ شاسی</p> <p>1 x Thunderbolt™ (USB4) هدر</p>
<p>ویژگی های خاص</p>	<p>ASUS 5X PROTECTION III</p> <p>- DIGI+ VRM - طراحی قدرت دیجیتال با DrMOS</p> <p>- محافظ ESD</p> <p>- لینگارد</p> <p>- محافظت در مقابل ولتاژ بیش از حد مجاز</p> <p>- SafeSlot</p> <p>- ورودی/خروجی پشتی فولادی ضد زنگ</p> <p>ASUS Q-Design</p> <p>- M.2 Q-Latch</p> <p>- اسلات PCIe Q-Release</p> <p>- کانکتور Q</p> <p>- Q-DIMM</p> <p>(CPU LED-Q - [قرمز]، [زرد]، [سبز]، [سفید]، [سبز زرد])</p> <p>- اسلات Q</p> <p>محلول حرارتی ایسوس</p> <p>- هیئت سینک M.2</p> <p>- طراحی هیئت سینک VRM</p>

(ادامه در صفحه بعد)

خلاصه مشخصات WIFI PRIME Z790-A

ویژگی های خاص	<p>ASUS EZ DIY</p> <p>-سرفیچر جعبه</p> <p>-دکمه CMOS را پاک کنید</p> <p>-محافظة اهرم سوکت پردازنده</p> <p>- ProCool</p> <p>-سپر ووردی/خروجی از پیش نصب شده</p> <p>Aura Sync</p> <p>Aura RGB هدر</p> <p>-هدرهای Gen 2 آدرس پذیر</p>
ویژگی های نرم افزار	<p>نرم افزار انحصاری ایسوس</p> <p>جعبه اسلحه</p> <p>-خالق هاله</p> <p>همگام سازی هاله</p> <p>AI Cooling II) - Fan Xpert 4</p> <p>-صرفه جویی در قدرت</p> <p>-حذف نویز هوش مصنوعی دو طرفه</p> <p>مجموعه هوش مصنوعی 3</p> <p>- TurboV EVO</p> <p>- DIGI+ VRM</p> <p>-تاک کننده کامپیوتر</p> <p>ASUS CPU-Z</p> <p>DTS:X® Ultra</p> <p>MyASUS</p> <p>Norton 360 Deluxe (60 روز آزمایش رایگان)</p> <p>WinRAR</p> <p>UEFI BIOS</p> <p>ASUS EZ DIY</p> <p>- ASUS CrashFree BIOS 3</p> <p>- ASUS EZ Flash 3</p> <p>-حالت UEFI BIOS EZ ایسوس</p> <p>MemTest86</p>
BIOS	UEFI AMI BIOS، فلش رام، 256 مگابایت
مدیریت پذیری	WOL توسط PXE، PME
سیستم عامل	Windows® 11
فکتور فرم	<p>Windows® 10 64 بیتی</p> <p>ضریب فرم ATX</p> <p>12 اینچ × 9.6 اینچ × 30.5 سانتی متر در 24.4 سانتی متر</p>

محتویات بسته

بسته مادربرد خود را برای موارد زیر بررسی کنید.

مادربرد	1 عدد مادربرد PRIME Z790-A WIFI
کابل ها	2 عدد کابل SATA 6Gb/s
متفرقه	1 عدد آنتن متحرک وای فای ایسوس x 1 اتصال Q 2 x M.2 بسته لاستیکی 1 بسته پیچ برای M.2 SSD
مستندات	x 1 راهنمای کاربر



اگر هر یک از موارد بالا آسیب دیده یا مفقود شده است، با فروشنده خود تماس بگیرید.

معرفی محصول

1.1

قبل از اینکه ادامه دهید

قبل از نصب اجزای مادربرد یا تغییر تنظیمات مادربرد، به اقدامات احتیاطی زیر توجه کنید.



• قبل از دست زدن به هر قطعه، سیم برق را از پریز جدا کنید.

- قبل از دست زدن به قطعات، از یک بند مچ متصل به زمین استفاده کنید یا یک شی ایمن زمین شده یا یک جسم فلزی مانند جعبه منبع تغذیه را لمس کنید تا از آسیب دیدن آنها در اثر الکتریسیته ساکن جلوگیری کنید.
- قطعات را کنار لبه ها ننگه دارید تا از لمس آی سی های روی آنها جلوگیری کنید.
- هرگاه قطعه ای را حذف نصب کردید، آن را روی یک پد ضد الکتریسیته ساکن زمین یا در کیسه ای که همراه قطعه است قرار دهید.
- قبل از نصب یا حذف هر قطعه، مطمئن شوید که منبع تغذیه ATX خاموش است یا سیم برق از منبع تغذیه جدا شده است. در غیر این صورت ممکن است به مادربرد، تجهیزات جانبی یا قطعات آسیب جدی وارد شود.

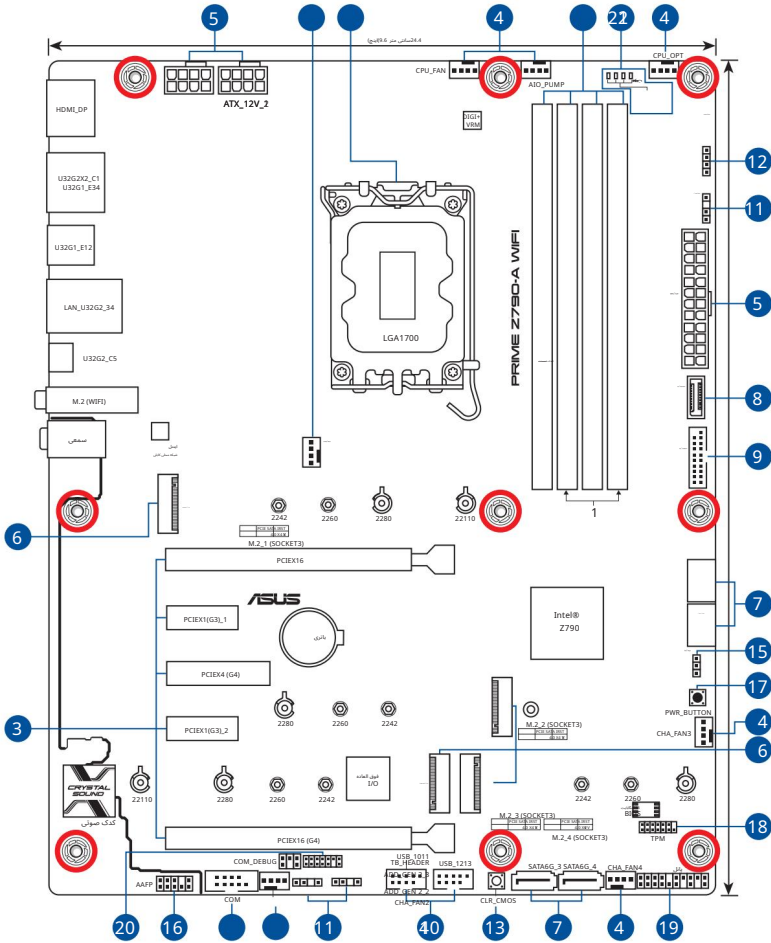


• تعاریف پین در این فصل فقط برای مرجع هستند. نام پین ها بستگی دارد محل هدر / جامپر / کانکتور.

- برای اطلاعات بیشتر در مورد نصب مادربرد خود، لطفاً کد QR زیر را اسکن کنید:



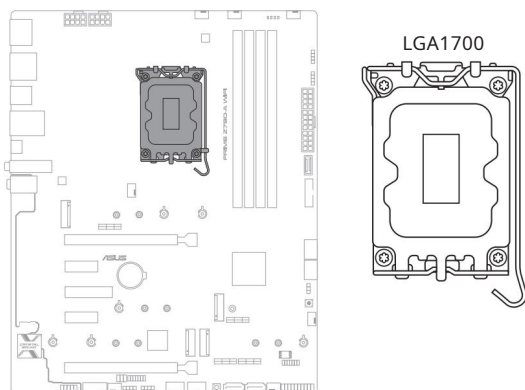
چیدمان مادربرد



محتویات چیدمان 1.	صفحه
	1-4
2. اسلات DIMM	1-5
3. شیارهای گسترش 4. هدرهای فن	1-7
5. کانکتورهای برق و پمپ	1-9
	1-10
6. اسلات M.2	1-11
7. پورت 8. SATA 6Gb/s 9. USB 3.2 Gen 1 header	1-12
جلویی	1-13
	1-13
10. هدر USB 2.0	1-14
11. هدر Gen 2 آدرس پذیر	1-15
12. هدر Aura RGB	1-16
13. دکمه CMOS را پاک کنید	1-17
14. هدر پورت COM	1-17
16. Front Panel Audio header	1-18
15. CPU Over Voltage Jumper	1-18
17. دکمه پاور	1-19
18. هدر TPM	1-19
19. سرصفحه پنل سیستم 20. هدر Q-LED	1-20
Thunderbolt™ (USB4®) 21.	1-21
	1-22

1. سوکت CPU

این مادربرد دارای یک سوکت LGA1700 است که برای پردازنده‌های نسل سیزدهم Intel® Core™ و پردازنده‌های نسل دوازدهم Intel® Core™, Pentium® Gold و Celeron® طراحی شده است.



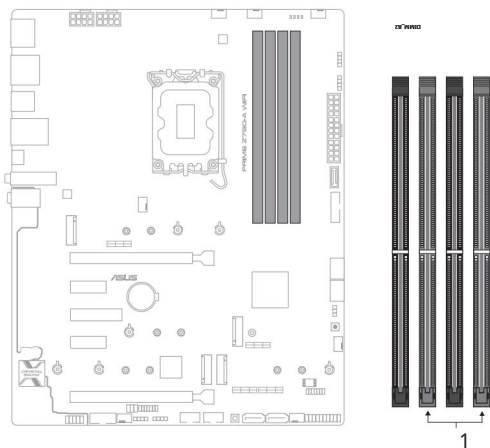
- اطمینان حاصل کنید که CPU درستی را که فقط برای سوکت LGA1700 طراحی شده نصب کرده اید. CPU طراحی شده برای سایر سوکت ها را روی سوکت LGA1700 نصب نکنید.
- CPU آنها در یک جهت صحیح قرار می گیرد. برای جلوگیری از خم شدن کانکتورهای روی سوکت و آسیب رساندن به CPU، CPU را با فشار وارد سوکت نکنید.
- قبل از نصب CPU مطمئن شوید که تمام کابل های برق از برق جدا شده اند.
- در هنگام خرید مادربرد، اطمینان حاصل کنید که درپوش PnP روی سوکت باشد و کنتاکت های سوکت خم نشوند. اگر درپوش PnP مقفود شده است، یا اگر آسیبی به درپوش PnP/مخاطبین سوکت/قطعات مادربرد مشاهده کردید، فوراً با خرده فروش خود تماس بگیرید. ASUS هزینه تعمیر را فقط در صورتی تقبل می کند که آسیب ناشی از حمل و نقل باشد/ مربوط به حمل و نقل
- درپوش را بعد از نصب مادربرد نگه دارید. ASUS بازگشت را پردازش خواهد کرد مجوز کالا (RMA) فقط در صورتی درخواست می کند که مادربرد دارای درپوش سوکت LGA1700 باشد.
- ضمانت محصول صدمات وارده به کنتاکت های سوکت ناشی از نصب/حذف نادرست CPU یا قرار دادن اشتباه/از بین رفتن برداشتن نادرست درپوش PnP را پوشش نمی دهد.

2. اسلات DIMM

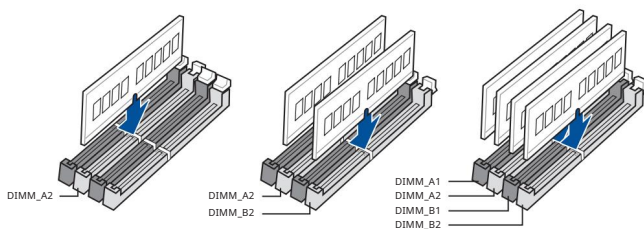
این مادربرد دارای اسلات‌های ماژول‌های حافظه داخلی دوگانه (DIMM) است که برای ماژول‌های حافظه DDR5 (میزان سرعت داده دوگانه (5) طراحی شده‌اند).



بریدگی ماژول حافظه DDR5 یا DDR4، DDR2، DDR3، یا DDR4 متفاوت است. ماژول حافظه DDR3، DDR2، یا DDR4 را در اسلات DDR5 نصب نکنید.



تنظیمات حافظه توصیه شده



تنظیمات حافظه

می‌توانید DIMMهای 8، 16 و 32 گیگابایتی بدون بافر و غیر ECC DDR5 را در سوکت‌های DIMM نصب کنید.



می‌توانید اندازه‌های حافظه متفاوتی را در کانال A و کانال B نصب کنید. سیستم اندازه کل کانال با اندازه پایین‌تر را برای پیکربندی دو کاناله ترسیم می‌کند. سپس هر حافظه اضافی از کانال با اندازه بالاتر برای عملیات تک کانال نقشه برداری می‌شود.



• فرکانس پیش‌فرض عملکرد حافظه به تشخیص حضور سریال (SPD) که روش استاندارد دسترسی به اطلاعات از یک ماژول حافظه است، بستگی دارد.

در حالت پیش‌فرض، برخی از ماژول‌های حافظه برای اورکلاک ممکن است با فرکانس کمتری نسبت به مقدار علامت‌گذاری شده توسط فروشنده کار کنند.

- برای پایداری سیستم، از یک سیستم خنک کننده حافظه کارآمدتر برای پشتیبانی از بار کامل حافظه یا شرایط اورکلاک استفاده کنید.

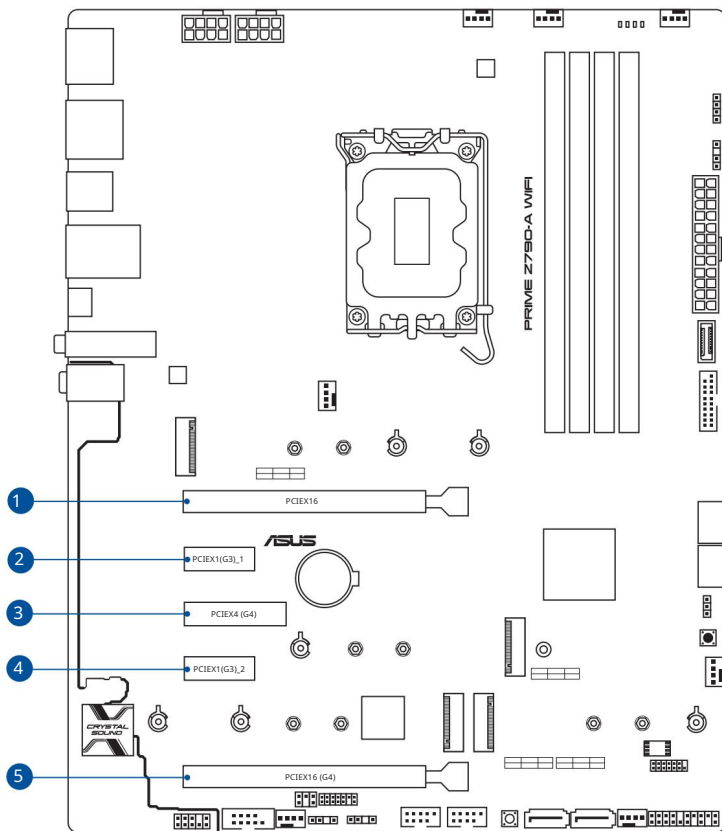
• همیشه DIMMها را با همان تاخیر CAS نصب کنید. برای سازگاری بهینه، توصیه می‌کنیم ماژول‌های حافظه نسخه مشابه یا کد داده (D/C) را از همان فروشنده نصب کنید. برای دریافت ماژول‌های حافظه صحیح با فروشنده تماس بگیرید.

- برای دریافت آخرین QVL از وب سایت ASUS دیدن کنید.

3. شکاف های توسعه



قبل از افزودن یا برداشتن کارت های توسعه، سیم برق را از برق بکشید. عدم انجام این کار ممکن است باعث آسیب فیزیکی و آسیب به اجزای مادربرد شود.



لطفاً برای پیکربندی توصیه شده VGA و پیکربندی Hyper M.2 به جدول زیر مراجعه کنید.

پیکربندی VGA توصیه شده

شرح اسلات	تک x16 VG	VGA دوگانه
1 PCIEX16		x16
5 PCIEX16 (G4)	-	x4



هنگام استفاده از چندین کارت گرافیک برای محیط حرارتی بهتر، فن های شاسی را به کانکتورهای فن شاسی وصل کنید.

انشعاب PCIe و تنظیمات M.2 در اسلات PCIe x16 (از CPU)

شرح اسلات	تعداد SSD قابل شناسایی M.2 (تعدادی)	
	وضعیت 1	وضعیت 2
1 PCIEX16	1 (x16)*	2 (x8+x8)**

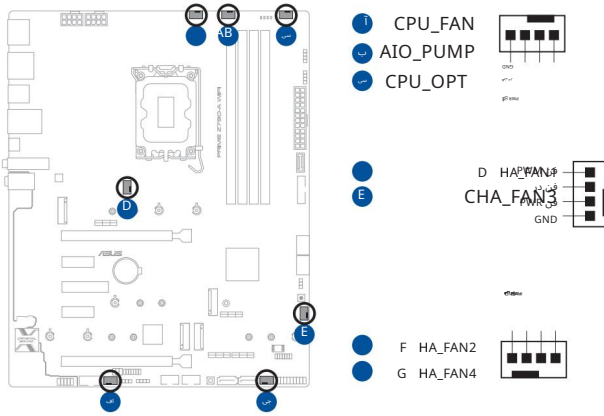
* یک کارت M.2 SSD در اسلات M.2_1 یا M.2_3 در کارت سری Hyper M.2 X16 نصب کنید.
 ** دو کارت M.2 SSD را روی اسلات M.2_1 و M.2_3 روی کارت سری Hyper M.2 X16 نصب کنید.



- هنگامی که کارت سری Hyper M.2 x16 نصب می شود، تنظیمات اضافی PCIe و تنظیمات M.2 برای عملکرد RAID نیز پشتیبانی می شود.
 - برای جزئیات کامل در مورد انشعاب PCIe، می توانید از سایت پشتیبانی در [support/FAQ/1037507/](https://www.asus.com/support/FAQ/1037507/) دیدن کنید.
- کارت سری Hyper M.2 x16 به صورت جداگانه فروخته می شود.
- انشعاب PCIe را در تنظیمات BIOS تنظیم کنید.

4. هدرهای فن و پمپ

هدرهای فن و پمپ به شما این امکان را می دهند که فن ها یا پمپ ها را برای خنک کردن سیستم وصل کنید.



• اتصال کابل های فن را به هدر فن فراموش نکنید. جریان ناکافی هوا در داخل سیستم ممکن است به اجزای مادربرد آسیب برساند. اینها جامپر نیستند! کلاه های جامپر را روی هدرهای فن قرار ندهید!

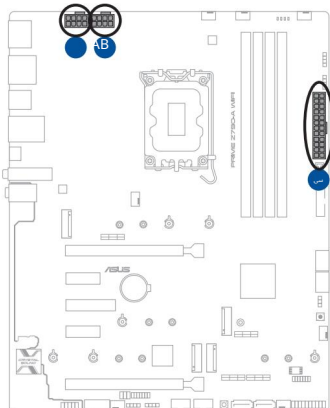
• اطمینان حاصل کنید که کابل به طور کامل در هدر قرار داده شده است.

سرئیتزر	حداکتر حداکتر فعلی قدرت	سرعت پیش فرض	کنترل مشترک
CPU_FAN	11.2 وات	Q-Fan کنترل می شود	1
CPU_OPT	11.2 وات	Q-Fan کنترل می شود	1
CHA_FAN1	11.2 وات	Q-Fan کنترل می شود	-
CHA_FAN2	11.2 وات	Q-Fan کنترل می شود	-
CHA_FAN3	11.2 وات	Q-Fan کنترل می شود	-
CHA_FAN4	11.2 وات	Q-Fan کنترل می شود	-
AIO_PUMP	11.2 وات	سرعت کامل	-

5. کانکتورهای برق

این کانکتورهای برق به شما این امکان را می دهند که مادربرد خود را به منبع تغذیه متصل کنید. دوشاخه های منبع تغذیه طوری طراحی شده اند که فقط در یک جهت قرار می گیرند. جهت مناسب را پیدا کنید و محکم فشار دهید تا دوشاخه های منبع تغذیه کاملاً وارد شوند.

- 1 ATX_12V_1
- 2 ATX_12V_2



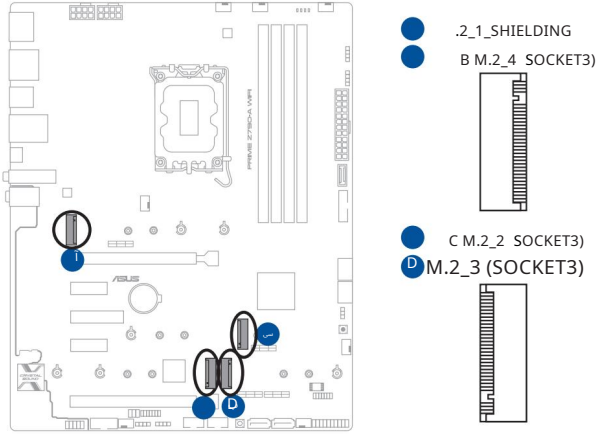
حتماً دوشاخه برق 8 پین را وصل کنید یا هر دو شاخه برق 8 پین را وصل کنید.



توصیه می کنیم هنگام پیکربندی سیستمی با دستگاه های پرمصرف بیشتر، از یک PSU با توان خروجی بالاتر استفاده کنید. اگر برق کافی نباشد، ممکن است سیستم ناپایدار شود یا راه اندازی نشود.

• اگر می خواهید از دو کارت رده بالای PCI Express x16 استفاده کنید، از یک PSU با توان 1000 وات یا بالاتر برای اطمینان از پایداری سیستم استفاده کنید.

اسلات M.2 به شما امکان می دهد دستگاه های M.2 مانند ماژول های SSD M.2 را نصب کنید.



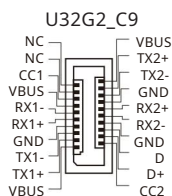
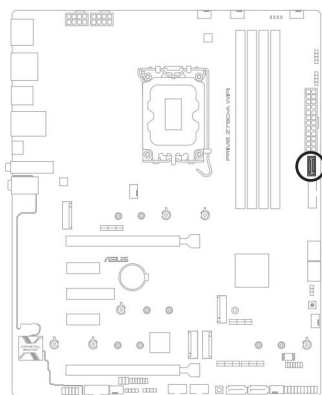
- پردازنده های نسل سیزدهم و دوازدهم اینتل:
M.2_1 از - M Key 4x4 mode PCIe 4.0 و دستگاه های ذخیره سازی 2242 / 2260 / 2280 / 22110 پشتیبانی می کند.
- چیپست Intel® Z790:
M.2_2 از - M Key 4x4 mode PCIe 4.0 و دستگاه های ذخیره سازی 2242 / 2260 / 2280 پشتیبانی می کند.
M.2_3 از - M Key 4x4 mode PCIe 4.0 و دستگاه های ذخیره سازی 2242 / 2260 / 2280 / 22110 پشتیبانی می کند.
M.2_4 از - طراحی 4x4 PCIe 4.0 و حالت SATA M Key و دستگاه های ذخیره سازی نوع 2260 / 2280 / 2242 پشتیبانی می کند.
- فناوری Intel® Rapid Storage از PCIe RAID 0/1/5/10، SATA RAID 0/1/5/10، و SATA RAID 0/1/5/10 پشتیبانی می کند.



ماژول SSD M.2 به صورت جداگانه خریداری می شود.

8. کانکتور پین جلویی USB 3.2 Gen 2 Type-C®

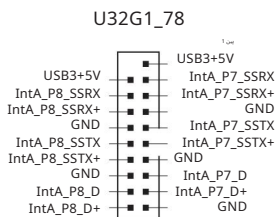
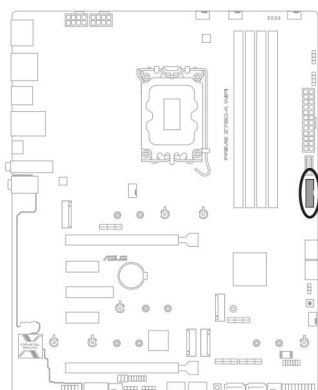
کانکتور USB 3.2 Gen 2 Type-C® به شما امکان می دهد یک ماژول USB 3.2 Gen 2 Type-C® را برای یک پورت USB 3.2 Gen 2 Type-C® اضافی در پین جلویی وصل کنید. کانکتور USB 3.2 Gen 2 Type-C® سرعت انتقال داده تا 10 گیگابیت بر ثانیه را فراهم می کند.



ماژول USB 3.2 Gen 2 Type-C® جداگانه خریداری می شود.

9. هدر 1 USB 3.2 Gen 1

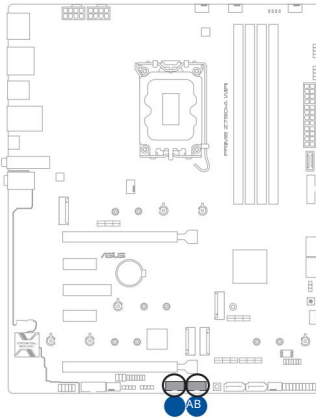
هدر 1 USB 3.2 Gen 1 به شما امکان می دهد یک ماژول USB 3.2 Gen 1 را برای پورت های 3.2 Gen 1 USB اضافی متصل کنید. هدر 1 USB 3.2 Gen 1 سرعت انتقال داده تا 5 گیگابیت بر ثانیه را فراهم می کند.



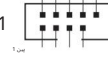
ماژول USB 3.2 Gen 1 به صورت جداگانه خریداری می شود.

10. هدر USB 2.0

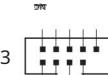
هدر USB 2.0 به شما امکان می دهد یک ماژول USB را برای پورت های USB 2.0 اضافی متصل کنید. هدر USB 2.0 سرعت انتقال داده تا 480 مگابایت بر ثانیه را فراهم می کند.



1 USB_1011



2 USB_1213



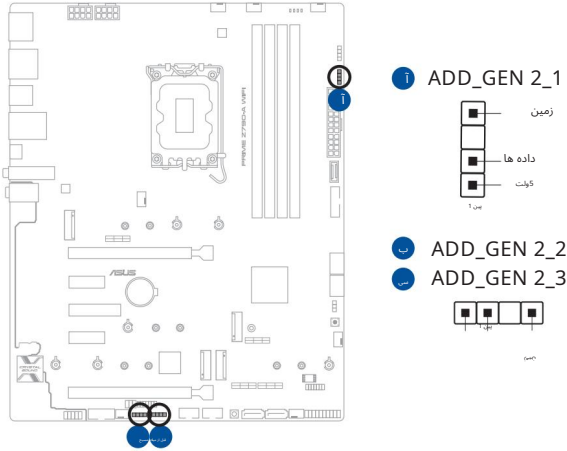
کابل 1394 را به کانکتورهای USB وصل نکنید. انجام این کار به مادربرد آسیب می رساند!



ماژول USB 2.0 به صورت جداگانه خریداری می شود.

11. هدر Gen2 آدرس پذیر

هدر Addressable Gen2 به شما این امکان را می دهد که نوارهای LED RGB WS2812B یا نوارهای LED مبتنی بر WS2812B را به صورت جداگانه متصل کنید.



هدر Addressable Gen2 از نوارهای LED آدرس پذیر (5V/ آدرس پذیر 5V) RGB WS2812B (داده/زمین)، با حداکثر توان (5 3A ولت)، و هدرهای آدرس پذیر در این برد می توانند حداکثر 500 LED را تحمل کنند.



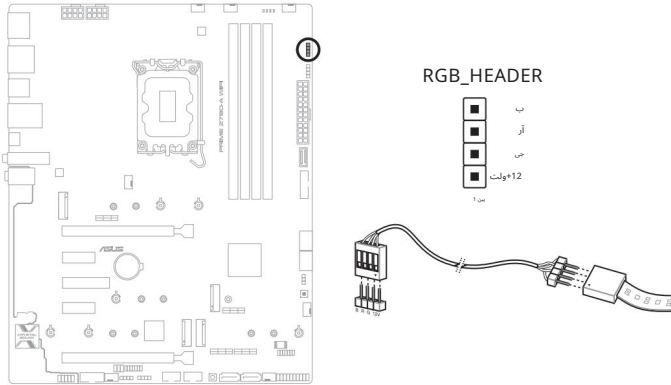
قبل از نصب یا جدا کردن هر یک از قطعات، مطمئن شوید که منبع تغذیه خاموش است یا سیم برق از منبع تغذیه جدا شده است. در غیر این صورت ممکن است به مادربرد، تجهیزات جانبی یا قطعات آسیب جدی وارد شود.



- نور و رنگ واقعی با نوار LED متفاوت خواهد بود.
 - اگر نوار LED شما روشن نمی شود، بررسی کنید که آیا نوار LED آدرس پذیر در جهت درست وصل شده است و کانکتور 5 ولت با هدر 5 ولت روی مادربرد تراز شده است یا خیر.
- نوار LED آدرس پذیر تنها زمانی روشن می شود که سیستم روشن باشد.
- نوار LED آدرس پذیر RGB به صورت جداگانه خریداری می شود.

12. هدر Aura RGB

هدر Aura RGB به شما امکان می دهد نوارهای RGB LED را متصل کنید.



هدر Aura RGB از نوارهای LED چند رنگ (12V/G/R/B) 5050 یا حداکثر توان (12V) 3A پشتیبانی می کند.



قبل از نصب یا جدا کردن هر یک از قطعات، مطمئن شوید که منبع تغذیه خاموش است یا سیم برق از منبع تغذیه جدا شده است. در غیر این صورت ممکن است به مادربرد، تجهیزات جانبی یا قطعات آسیب جدی وارد شود.



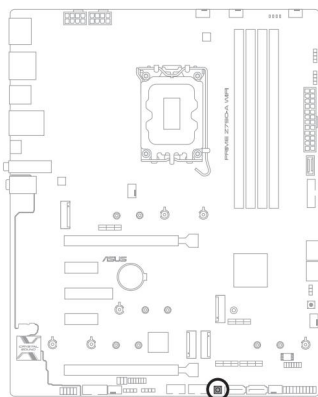
- نور و رنگ واقعی با نوار LED متفاوت خواهد بود.
- اگر نوار LED شما روشن نمی شود، بررسی کنید که آیا کابل داخلی RGB LED و نوار RGB LED را در جهت صحیح وصل شده اند و کانکتور 12 ولت با هدر 12 ولت روی مادربرد تراز شده است.

• نوار LED فقط زمانی روشن می شود که سیستم روشن باشد.

• نوار LED به صورت جداگانه خریداری می شود.

13. دکمه Clear CMOS را پاک کنید.

دکمه Clear CMOS به شما این امکان را می دهد تا رم Real Time Clock (RTC) در CMOS پاک کنید که حاوی تاریخ، زمان، رمزهای عبور سیستم و پارامترهای تنظیم سیستم است.

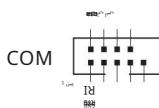
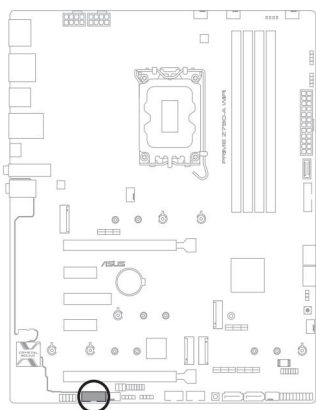


CLR_CMOS



14. هدر پورت COM

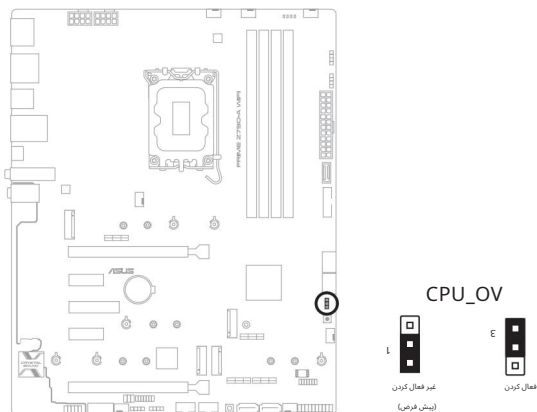
COM (Serial) Port به شما امکان می دهد یک ماژول پورت COM را متصل کنید. کابل ماژول پورت COM را به این هدر وصل کنید، سپس ماژول را به شکافی روی شاسی سیستم نصب کنید.



ماژول پورت COM به صورت جداگانه خریداری می شود.

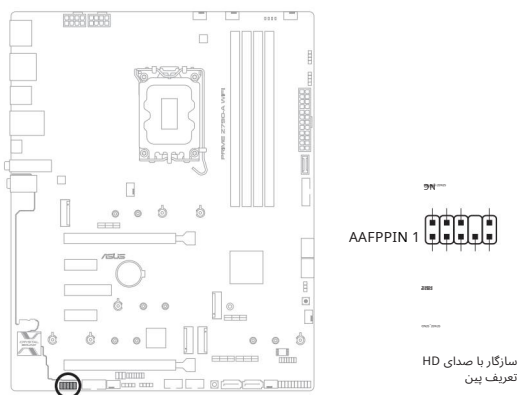
15. CPU Over Voltage Jumper

بلوز بیش از ولتاژ CPU به شما امکان می دهد ولتاژ CPU بالاتری را برای یک سیستم اورکلاک انعطاف پذیر (بسته به نوع CPU نصب شده) تنظیم کنید. برای افزایش ولتاژ CPU روی پایه های 2-3 یا برای استفاده از تنظیمات پیش فرض ولتاژ CPU روی پایه های 1-2 قرار دهید.



16. هدر صوتی پنل جلویی

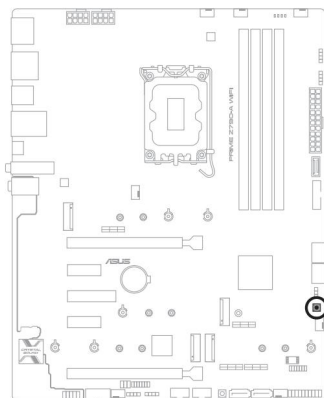
هدر صوتی پنل جلویی برای یک ماژول ورودی/خروجی صوتی پانل جلویی روی شاسی است که از صدای HD پشتیبانی می کند. یک سر کابل ماژول ورودی/خروجی صدای پانل جلویی را به این هدر وصل کنید.



توصیه می کنیم برای استفاده از قابلیت صدای با کیفیت بالای مادربرد، یک ماژول صوتی پنل جلویی با کیفیت بالا را به این کانکتور متصل کنید.

17. دکمه پاور

دکمه روشن/خاموش را فشار دهید تا سیستم روشن شود، یا سیستم را در حالت خواب یا خاموش (بسته به تنظیمات سیستم عامل) قرار دهید.

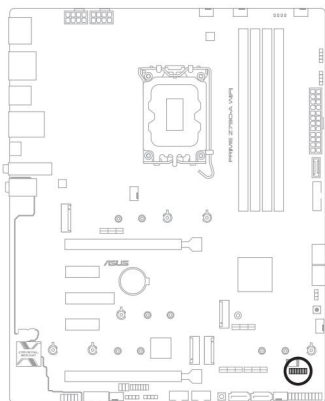


PWR_BUTTON



18. هد TPM

هدر TPM به شما امکان می دهد یک ماژول TPM را متصل کنید که به طور ایمن کلیدها، گواهی های دیجیتال، رمز عبور و داده ها را ذخیره می کند. سیستم TPM همچنین به افزایش امنیت شبکه، محافظت از هویت دیجیتال و تضمین یکپارچگی پلت فرم کمک می کند.



TPMPIN 1



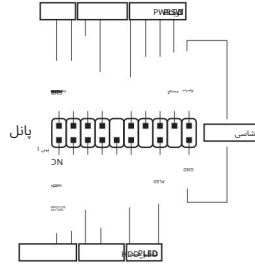
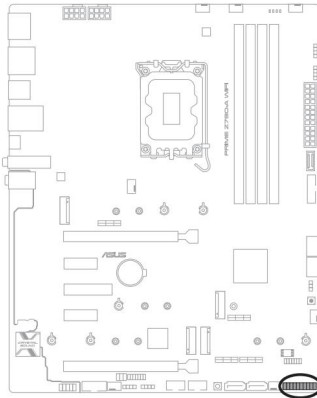
DATA
#PWRMTR1
#PWRMTR2
#PWRMTR3



ماژول TPM به صورت جداگانه خریداری می شود.

19. سرصفحه پنل سیستم

هدر پنل سیستم از چندین عملکرد نصب شده روی شاسی پشتیبانی می‌کند.



هدر LED قدرت سیستم (PLED)

هدرهای 2 پین و/یا 3-3 پین به شما این امکان را می‌دهند که LED Power سیستم را وصل کنید. هنگامی که سیستم به منبع برق متصل است، یا زمانی که برق سیستم را روشن می‌کنید، LED Power سیستم روشن می‌شود و زمانی که سیستم در حالت خواب است چشمک می‌زند.

سرفصله LED فعالیت دستگاه ذخیره‌سازی (HDD_LED)

هدر 2 پین به شما امکان می‌دهد LED Activity Device Storage را متصل کنید. هنگامی که داده‌ها از دستگاه ذخیره‌سازی یا کارت افزودنی دستگاه ذخیره‌سازی خوانده می‌شوند یا روی آن نوشته می‌شوند، LED فعالیت دستگاه ذخیره‌سازی روشن یا چشمک می‌زند.

سرفصله بلندگو هشدار سیستم (SPEAKER)

هدر 4 پین به شما این امکان را می‌دهد که بلندگوی هشدار سیستم نصب شده روی شاسی را متصل کنید. این بلندگو به شما امکان می‌دهد صدای بوق و اخطار سیستم را بشنوید.

هدر دکمه پاور/دکمه خاموش (PWRSW)

هدر 1-3 پین به شما امکان می‌دهد دکمه پاور سیستم را وصل کنید. دکمه روشن/خاموش را فشار دهید تا سیستم روشن شود یا سیستم را در حالت خواب یا خاموش قرار دهید (بسته به تنظیمات سیستم عامل).

هدر دکمه تنظیم مجدد (RESET)

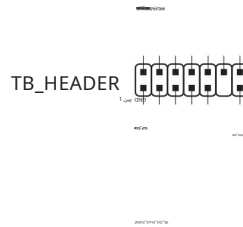
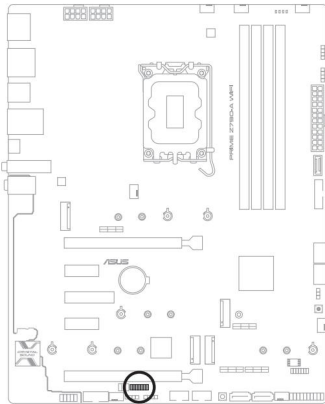
هدر 2 پین به شما امکان می‌دهد دکمه تنظیم مجدد روی شاسی را متصل کنید. دکمه ریست را فشار دهید تا سیستم راه اندازی مجدد شود.

هدر نفوذ شاسی (CHASSIS)

هدر 2 پین به شما امکان می‌دهد سنسور یا سوئیچ تشخیص نفوذ نصب شده روی شاسی را متصل کنید. سنسور یا سوئیچ نفوذ شاسی یک سیگنال سطح بالا را به هدر ارسال می‌کند که یک جزء شاسی حذف یا جایگزین شود، سپس سیگنال به عنوان یک رویداد نفوذ شاسی تولید می‌شود.

Thunderbolt™ (USB4®). هدر 20.

هدر Thunderbolt™ (USB4®) به شما امکان می‌دهد یک کارت ورودی/خروجی Thunderbolt™ را که از فناوری Thunderbolt™ اینتل پشتیبانی می‌کند، متصل کنید و به شما امکان می‌دهد دستگاه‌های دارای Thunderbolt™ را برای ایجاد یک پیکربندی زنجیره‌ای متصل کنید.



• کارت ورودی/خروجی Thunderbolt™ و کابل‌های Thunderbolt™ خریداری شده است بطور جداگانه.

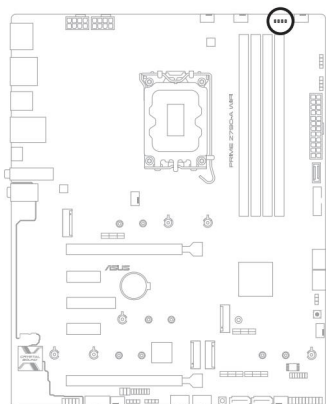
• لطفاً برای جزئیات بیشتر در مورد سازگاری، از وب سایت رسمی کارت Thunderbolt™ خریداری شده خود دیدن کنید.



کارت Thunderbolt™ فقط زمانی قابل استفاده است که در اسلات (G4) PCIEX16 نصب شده باشد. مطمئن شوید که کارت Thunderbolt™ خود را در اسلات (G4) PCIEX16 نصب کرده اید.

21. Q-LED

Q-LED ها اجزای کلیدی (CPU، DRAM، VGA) و دستگاه های بوت را در طول فرآیند بوت شدن مادربرد بررسی می کنند. اگر خطایی پیدا شود، LED قطعه حیاتی تا زمانی که مشکل حل شود روشن می ماند.



Q-LED ها محتمل ترین علت کد خطا را به عنوان نقطه شروع برای عیب یابی ارائه می کنند. علت واقعی ممکن است از موردی به مورد دیگر متفاوت باشد.

2

نصب اولیه

2.1

ساختن سیستم کامپیوتر شما



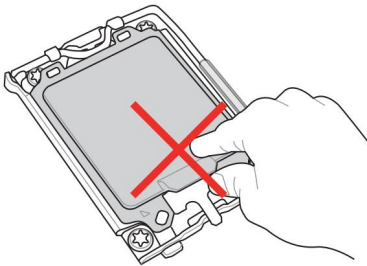
نمودارهای این بخش فقط برای مرجع هستند. چیدمان مادربرد ممکن است با توجه به مدل ها متفاوت باشد، اما مراحل نصب برای همه مدل ها یکسان است.

2.1.1 نصب CPU

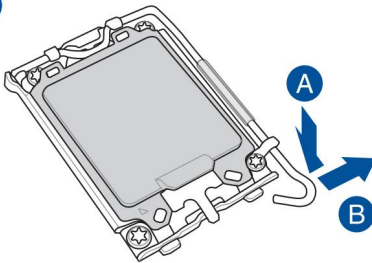


اطمینان حاصل کنید که CPU درستی را که فقط برای سوکت LGA1700 طراحی شده نصب کرده اید. CPU طراحی شده برای سوکت های LGA1155، LGA1156، LGA1151 و LGA1200 را روی سوکت LGA1700 نصب نکنید.

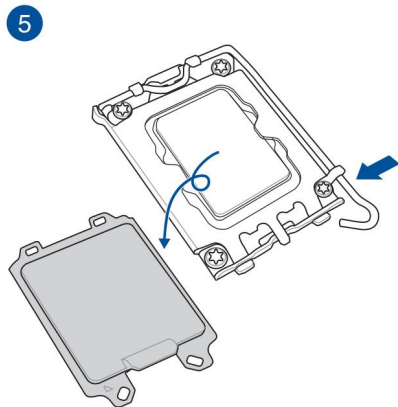
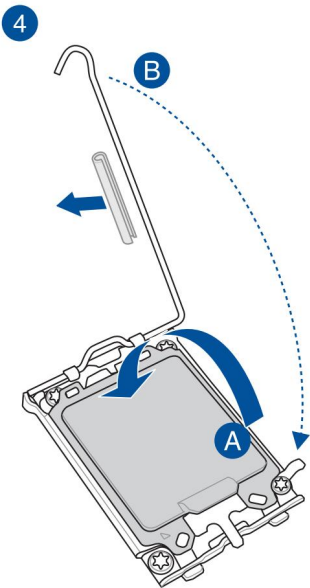
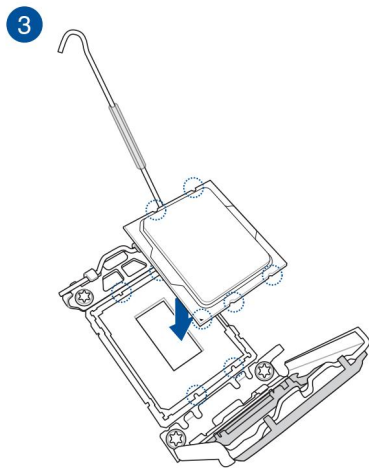
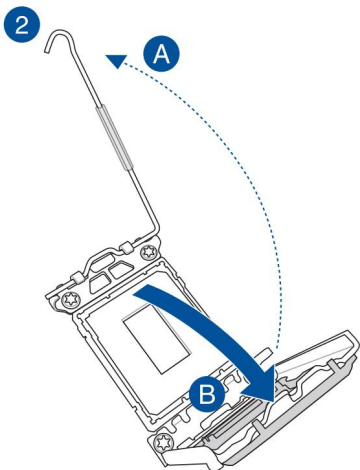
ASUS آسیب های ناشی از نصب/حذف نادرست CPU را پوشش نمی دهد. جهت یا قرارگیری نادرست CPU یا سایر آسیب های ناشی از سهل انگاری کاربر.



1



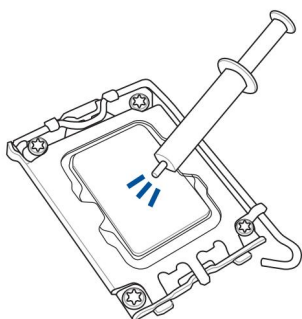
هنگام بلند کردن اهرم بار احتیاط کنید، هنگام رها کردن اهرم بار، مطمئن شوید که اهرم بار را نگه دارید. رها کردن اهرم بار بلافاصله پس از رها کردن آن ممکن است باعث شود اهرم بار به عقب برگردد و به مادربرد شما آسیب برساند.



قبل از قفل کردن قفل اهرمی زیر زبانه
نگهدارنده، مطمئن شوید که محافظ اهرم
سوکت پردازنده را روی قفل اهرمی جدا
کرده اید. در صورت عدم انجام این کار
ممکن است هنگام نصب سیستم خنک
کننده به سیستم شما آسیب وارد شود.

2.1.2

نصب سیستم خنک کننده



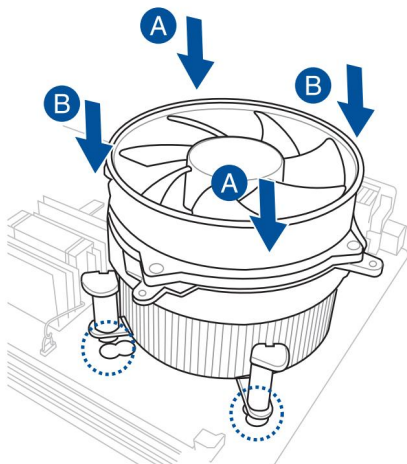
در صورت لزوم، قبل از نصب سیستم خنک کننده، مواد رابط حرارتی را روی سیستم خنک کننده CPU و CPU اعمال کنید.



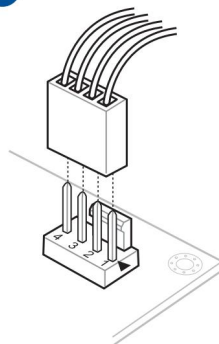
قبل از نصب سیستم خنک کننده، از جدا کردن محافظ اهرم سوکت پردازنده روی قفل اهرم اطمینان حاصل کنید. عدم انجام این کار ممکن است به سیستم شما آسیب برساند.

برای نصب هیت سینک سی پی یو و مجموعه فن

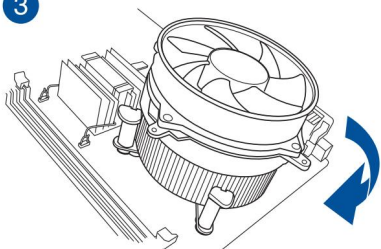
1



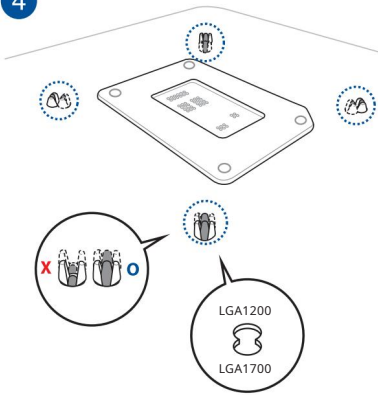
2



3



4



*توصیه می‌کنیم از a سیستم خنک‌کننده سازگار LGA1700 روی مادربردهای سری 700 و 600 اینتل.

حرفه‌های اضافی برای سیستم‌های خنک‌کننده سازگار LGA1200 نیز در مادربردهای سری 700 و 600 اینتل ASUS موجود است، با این حال، ما همچنان اکیداً توصیه می‌کنیم با فروشنده یا سازنده سیستم خنک‌کننده خود در مورد سازگاری و عملکرد سیستم خنک‌کننده مشورت کنید.

سیستم‌های خنک‌کننده سازگار با پین فشاری LGA1200 را نمی‌توان روی این مادربرد نصب کرد.

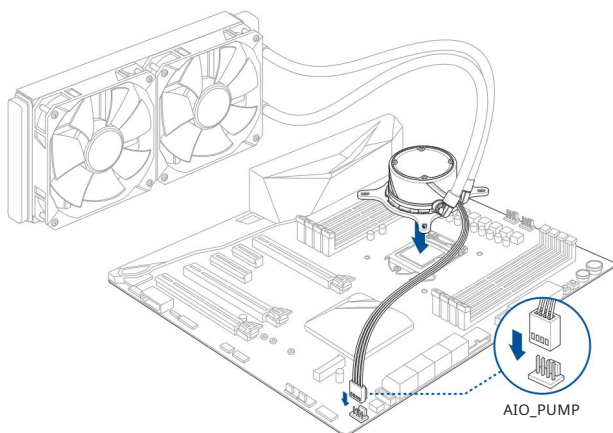
برای نصب یک خنک کننده AIO



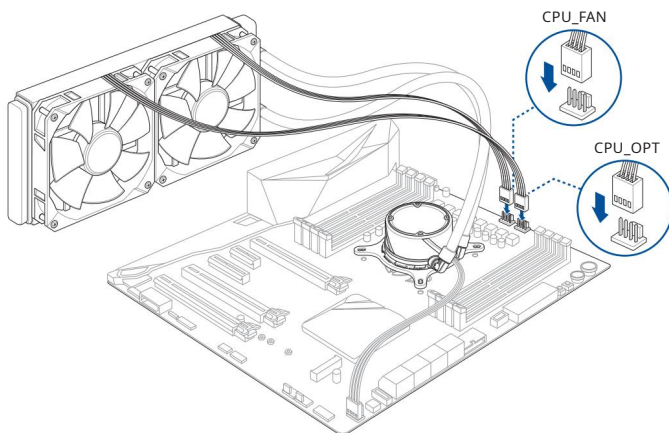
توصیه می کنیم هنگام نصب سیستم خنک کننده بر روی مادربردهای سری 700 و 600 از یک سیستم خنک کننده سازگار LGA1700 استفاده کنید.

- حفره های اضافی برای سیستم های خنک کننده سازگار LGA1200 نیز در مادربردهای سری 700 و 600 اینتل ASUS موجود است، با این حال ما همچنان به شما توصیه می کنیم که در مورد سازگاری و عملکرد سیستم خنک کننده و مادربرد ASUS با فروشنده سیستم خنک کننده خود مشورت کنید.
- اگر مایل به نصب یک خنک کننده AIO هستید، توصیه می کنیم پس از نصب مادربرد روی شاسی، خنک کننده AIO را نصب کنید.

1

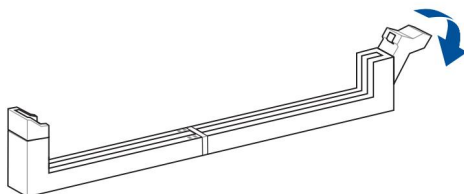


2

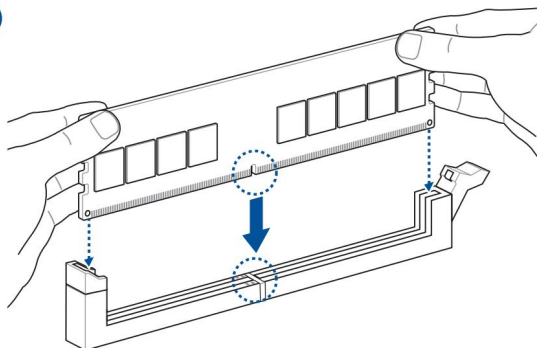


2.1.3 نصب DIMM

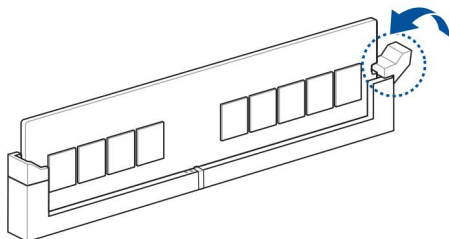
1



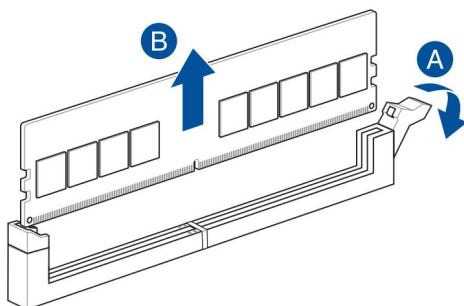
2



3



برای حذف پیک DIMM



2.1.4

نصب M.2



نوع M.2 پشتیبانی شده در هر مادربرد متفاوت است.



اگر پد حرارتی هیت سینک M.2 آسیب دید، توصیه می‌کنیم آن را با یک پد حرارتی با ضخامت 1.25 میلی‌متر تعویض کنید.



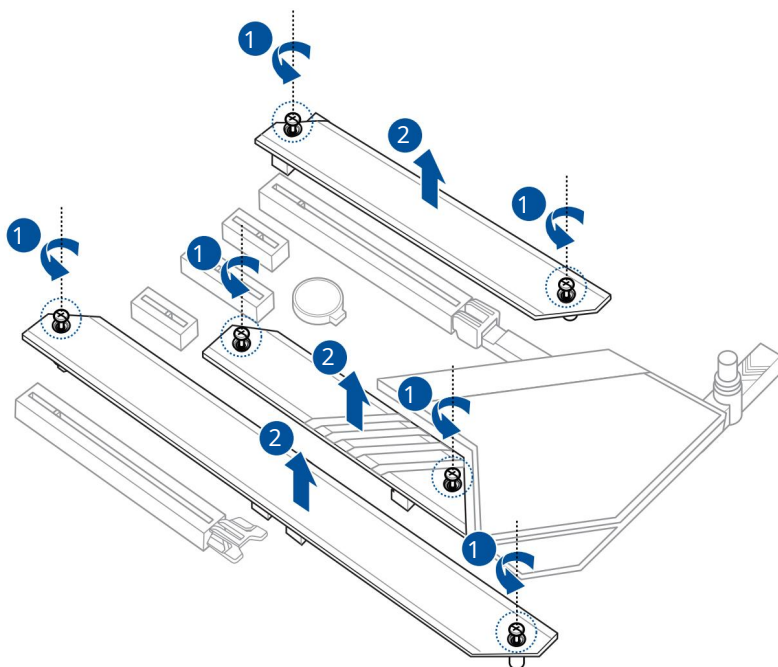
• تصاویر فقط مراحل نصب را برای یک اسلات M.2 نشان می‌دهند، اگر می‌خواهید یک اسلات M.2 را در اسلات M.2 دیگری نصب کنید، مراحل برای سایر اسلات‌های M.2 یکسان است.

• هنگام برداشتن یا نصب پیچ‌ها یا پایه‌های پیچ از پیچ‌گوشی فیلیپس استفاده کنید در این بخش ذکر شده است.

M.2 • به صورت جداگانه خریداری می‌شود.

1. پیچ‌ها را از هیت سینک‌های M.2 باز کنید.

هیت سینک‌ها را بلند کرده و بردارید.



3. M.2 خود را در اسلات M.2 خود نصب کنید. مراحل ممکن است بین نصب M.2 با طول های مختلف متفاوت باشد، لطفاً به انواع مختلف و مراحل نصب آنها در زیر مراجعه کنید:

*برای نصب اسلات M.2 به M.2_1 و M.2_3

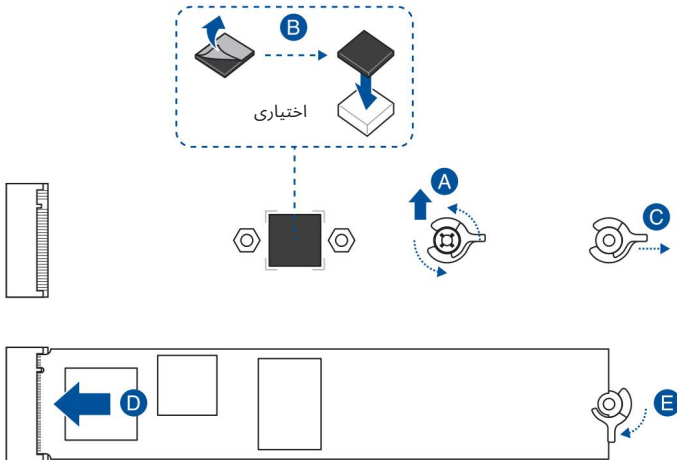
برای 2280، 22110 طول

A. (اختیاری) پیچ M.2 Q-Latch قابل جابجایی از پیش نصب شده را در سوراخ پیچ با طول 2280 بردارید.



مرحله A را فقط زمانی دنبال کنید که بخواهید M.2 با طول 22110 نصب کنید.

- ب. (اختیاری) اگر دستگاه ذخیره سازی M.2 یک طرفه را نصب می کنید، لاستیک همراه را برای M.2 نصب کنید. هنگام نصب یک دستگاه ذخیره سازی دو طرفه، M.2 لاستیک همراه M.2 را نصب نکنید. لاستیک نصب شده به طور پیش فرض با دستگاه های ذخیره سازی دو طرفه M.2 سازگار است.
- س. گیره M.2 Q را بچرخانید و تنظیم کنید تا دسته از شکاف M.2 فاصله بگیرد.
- D. M.2 خود را در اسلات M.2 نصب کنید.
- E. M.2 Q-Latch را در جهت عقربه های ساعت بچرخانید تا M.2 در جای خود محکم شود.



A. (اختیاری) لاستیک M.2 را بردارید.



این مرحله را فقط در صورتی دنبال کنید که بخواهید M.2 برای تایپ 2242 نصب کنید.

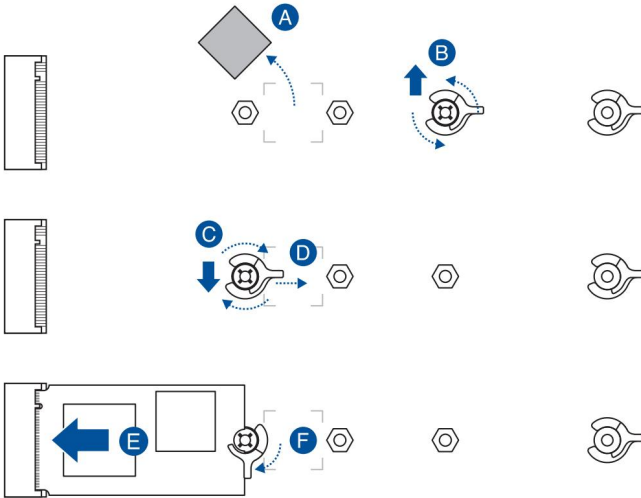
ب. (اختیاری) در صورت نیاز، پیچ Q-Latch M.2 قابل جابجایی از پیش نصب شده را در سوراخ پیچ یا طول 2280 بردارید.

س. M.2 Q-Latch را روی سوراخ پیچ M.2 می خواهید M.2 خود را روی آن نصب کنید، نصب کنید.

D. گیره Q M.2 را بچرخانید و تنظیم کنید تا دسته از شکاف M.2 فاصله بگیرد.

E. M.2 خود را در اسلات M.2 نصب کنید.

اف. M.2 Q-Latch را در جهت عقربه های ساعت بچرخانید تا M.2 در جای خود محکم شود.



• برای نصب اسلات M.2 به M.2_2 و M.2_4

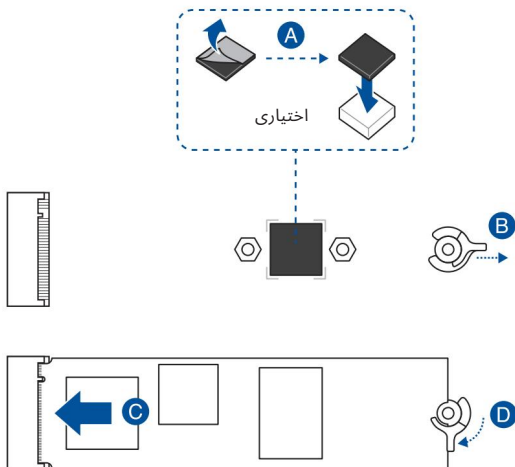
برای طول 2280

A. (اختیاری) اگر در حال نصب یک دستگاه ذخیره سازی M.2 یک طرفه هستید، لاستیک همراه را برای M.2 نصب کنید. هنگام نصب یک دستگاه ذخیره سازی دو طرفه M.2، لاستیک همراه M.2 را نصب نکنید. لاستیک نصب شده به طور پیش فرض با دستگاه های ذخیره سازی دو طرفه M.2 سازگار است.

ب. گیره M.2 Q را بچرخانید و تنظیم کنید تا دسته از شکاف M.2 فاصله بگیرد.

سی. M.2 خود را در اسلات M.2 نصب کنید.

D. M.2 Q-Latch را در جهت عقربه های ساعت بچرخانید تا M.2 در جای خود محکم شود.



A. (اختیاری) لاستیک M.2 را بردارید.

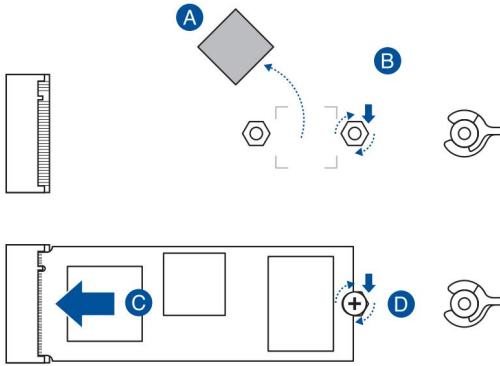


این مرحله را فقط در صورتی دنبال کنید که بخواهید M.2 را برای تایلپ 2242 نصب کنید.

ب. پایه پیچ بسته بندی شده را روی سوراخ پیچ M.2 می خواهید خود را روی آن نصب کنید. نصب کنید.

M.2 خود را در اسلات M.2 نصب کنید.

M.2 D. خود را با استفاده از پیچ پایه پیچ بسته بندی شده محکم کنید.



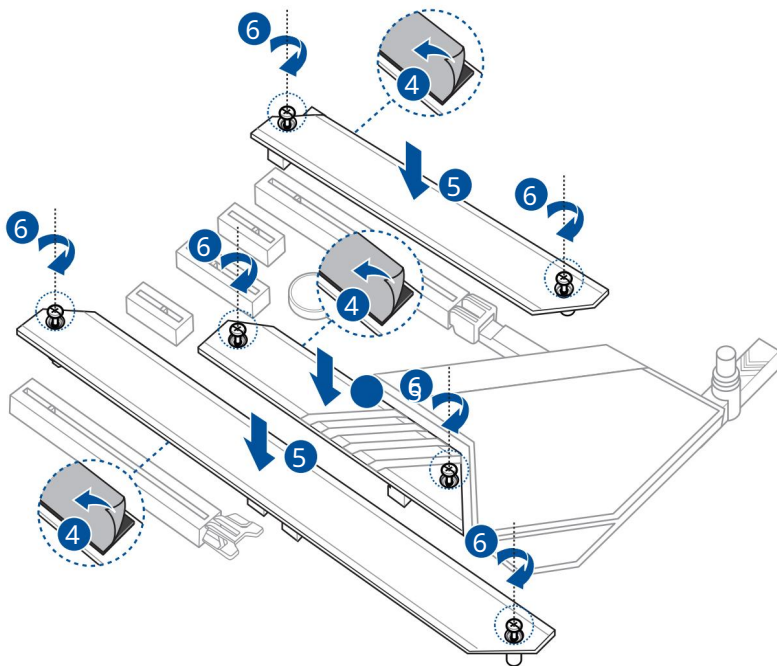
4. فیلم پلاستیکی را از پدهای حرارتی پایین هیت سینک ها جدا کنید.



اگر پد حرارتی هیت سینک M.2 آسیب دید، توصیه می کنیم آن را با یک پد حرارتی با ضخامت 1.25 میلی متر تعویض کنید.

5. هیت سینک ها را تعویض کنید.

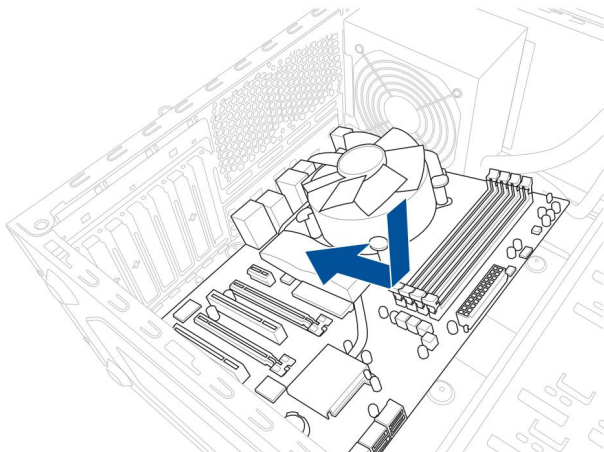
6. هیت سینک ها را با استفاده از پیچ هایی که قبلاً برداشته اید محکم کنید.



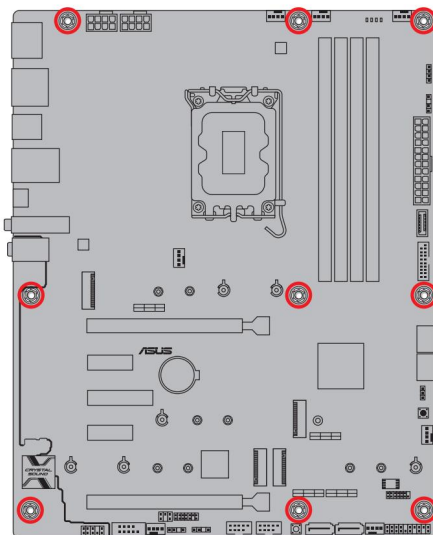
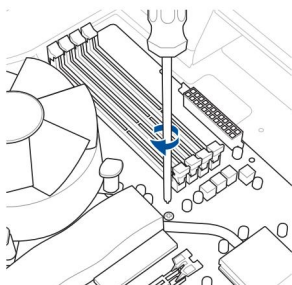
2.1.5

نصب مادربرد

1. مادربرد را داخل شاسی قرار دهید و مطمئن شوید که پورت های ورودی/خروجی عقب آن با پینل ورودی/خروجی پشتی شاسی هماهنگ هستند.



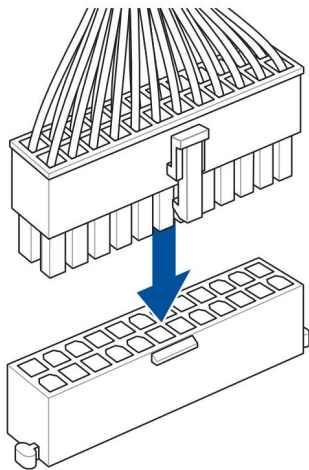
2. نه پیچ (9) را در سوراخ هایی که با دایره مشخص شده اند قرار دهید تا مادربرد را روی شاسی محکم کنید.



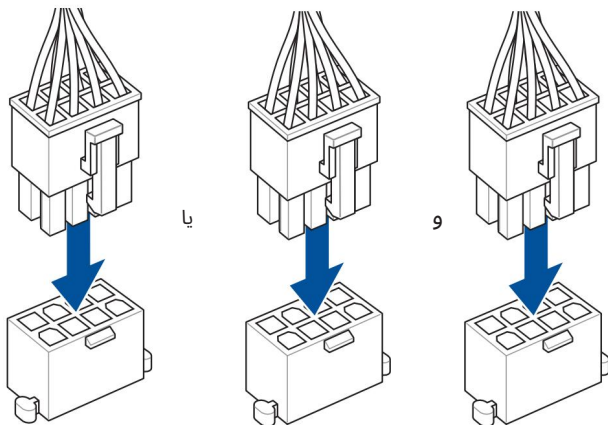
پیچ ها را بیش از حد سفت نکنید! انجام این کار می تواند به مادربرد آسیب برساند.

2.1.6 اتصال برق ATX

1



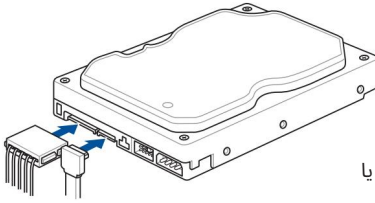
2



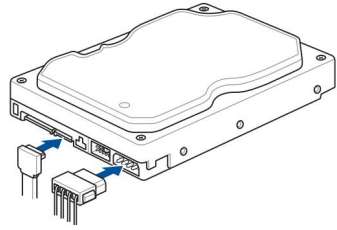
حتما دوشاخه برق 8 پین را وصل کنید یا هر دو شاخه برق 8 پین را وصل کنید.

2.1.7 اتصال دستگاہ SATA

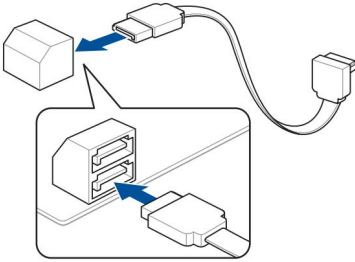
1



یا

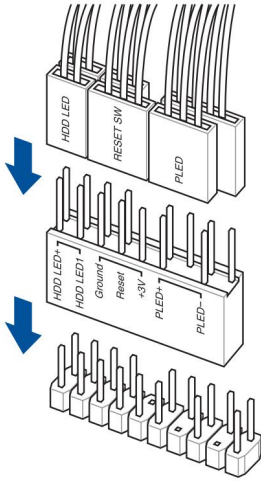


2

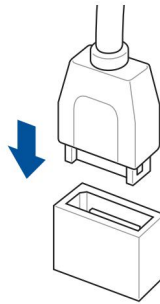


کانکتور ورودی/خروجی جلو

برای نصب ASUS Q-Connector



برای نصب USB 3.2 Gen 2 Type-C®

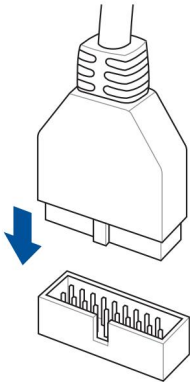


USB 3.2 Gen 2 Type-C®



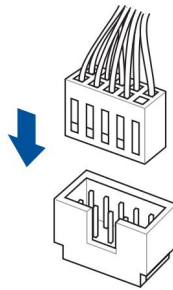
این کانکتور فقط در یک جهت قرار می‌گیرد. کانکتور را فشار دهید تا در جای خود کلیک کند.

برای نصب کانکتور USB 3.2 Gen 1



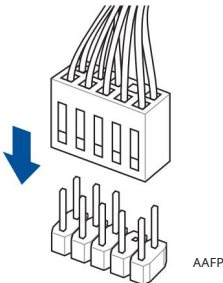
USB 3.2 نسل 1

برای نصب کانکتور USB 2.0



USB 2.0

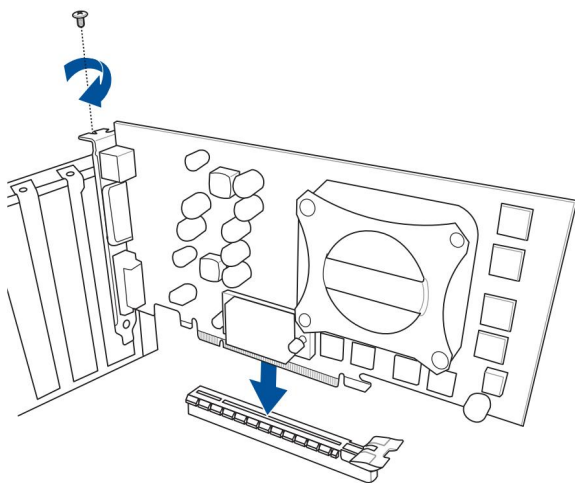
برای نصب کانکتور صوتی پین جلویی



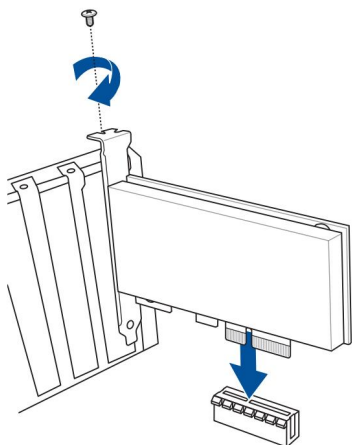
AAFP

9. نصب کارت توسعه

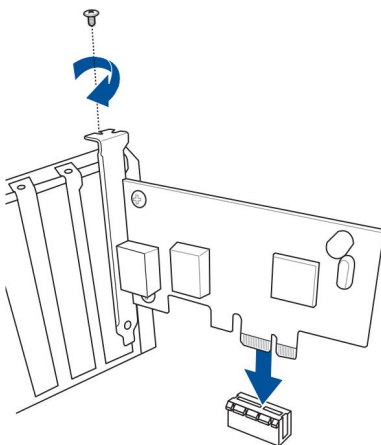
برای نصب کارت های PCIe x16



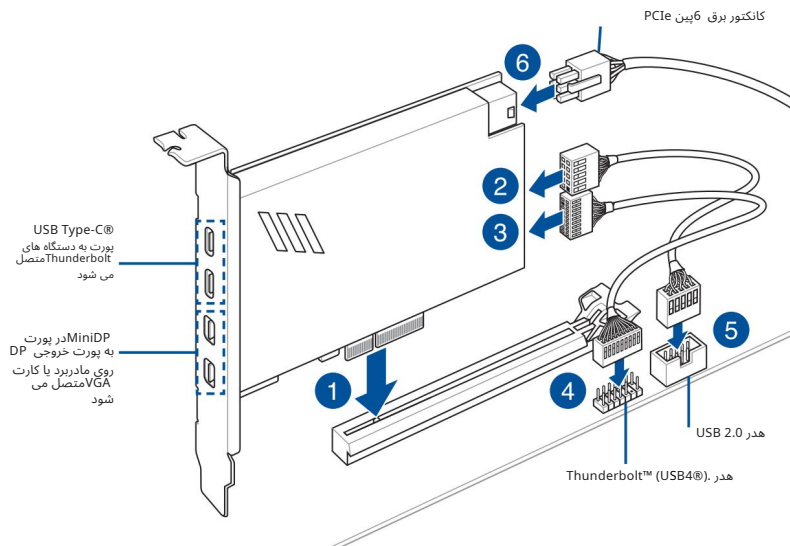
برای نصب کارت PCIe x4



برای نصب کارت های PCIe x1



برای نصب کارت سری Thunderbolt™



کارت Thunderbolt™ فقط زمانی قابل استفاده است که در اسلات PCIe x16 (G4) نصب شده باشد. مطمئن شوید که کارت Thunderbolt™ خود را در اسلات PCIe x16 (G4) نصب کرده اید.



- مرحله 6 اختیاری است، لطفاً هنگامی که می خواهید از ویژگی شارژ سریع Thunderbolt™ USB Type-C برای شارژ یک دستگاه 5 ولت یا بیشتر استفاده کنید، یک کانکتور برق 6 پین PCIe را وصل کنید.
- پورت Type_C_1 می تواند دستگاه های 20 ولت را پشتیبانی کند و درگاه Type_C_2 می تواند تا 9 ولت را در صورت اتصال کانکتور برق 6 پین PCIe پشتیبانی کند.
- لطفاً برای جزئیات بیشتر در مورد سازگاری، از وب سایت رسمی کارت Thunderbolt™ خریداری شده خود دیدن کنید.

با استفاده از اسلات Q-Release PCIe

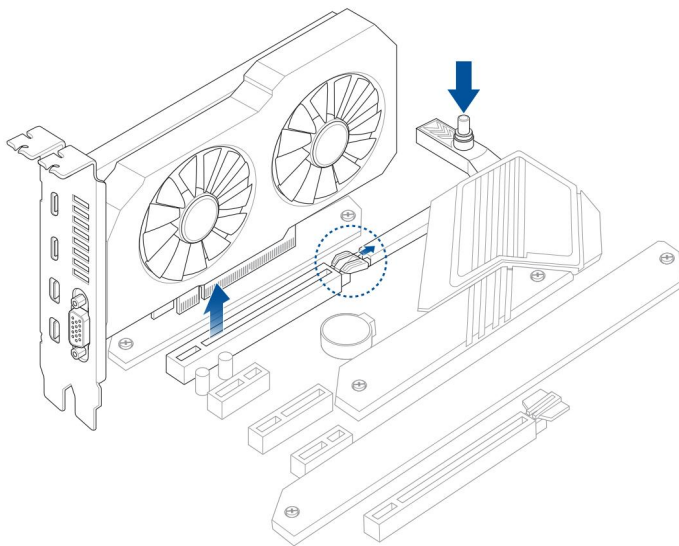
اسلات PCIe 16 دارای یک دکمه Q-Release اسلات PCIe است که به شما این امکان را می دهد تا به راحتی کارت توسعه نصب شده در این اسلات PCIe را بردارید، حتی زمانی که کارت توسعه ممکن است فشار گیر PCIe مانند کارت گرافیک را مسدود کند.

قبل از نصب کارت توسعه:

فشار دادن دکمه Q-Release اسلات PCIe قبل از نصب کارت توسعه روی این اسلات، اطمینان حاصل می کند که فشار گیر PCIe قبل از نصب به سمت راست کشیده شده است.

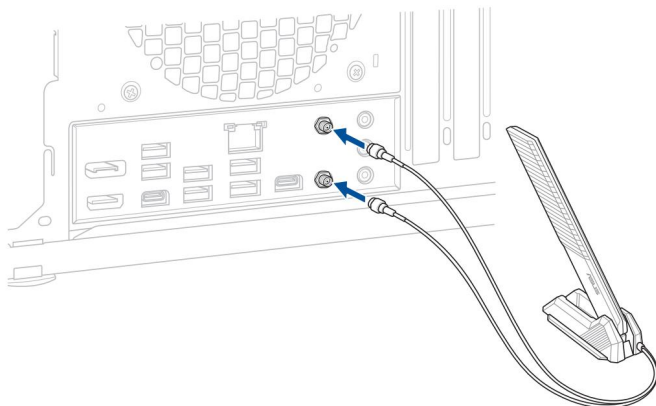
برای انتشار کارت توسعه با استفاده از اسلات: PCIe Q-Release:

کارت توسعه را با یک دست کمی بلند کنید و با دست دیگر دکمه PCIe Slot Q-Release را فشار دهید. این باید کارت توسعه را آزاد کند تا بتوانید به راحتی آن را بردارید.



2.1.10 نصب آنتن متحرک Wi-Fi

نصب آنتن متحرک وای فای ایسوس
کانکتورهای آنتن متحرک Wi-Fi همراه را به درگاه های Wi-Fi در پشت شاسی وصل کنید.



- اطمینان حاصل کنید که آنتن متحرک Wi-Fi به طور ایمن روی پورت های Wi-Fi نصب شده است.
- اطمینان حاصل کنید که آنتن حداقل 20 سانتی متر از همه افراد دور باشد.



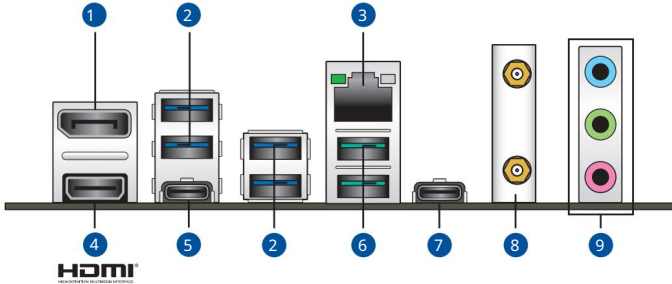
تصویر بالا فقط برای مرجع است. طرح درگاه ورودی/خروجی ممکن است با توجه به مدلها متفاوت باشد. اما روش نصب آنتن Wi-Fi برای همه مدلها یکسان است.

اتصالات پشت مادربرد و صوتی

2.2

اتصال I/O عقب

2.2.1



کانکتورهای پنل عقب

1.	DisplayPort
	2. پورت USB 3.2 Gen 1 E1، E2، E3 و E4
	3. پورت انترت 2.5 گیگابیتی * Intel®
	4. پورت HDMI®
	5. پورت USB 3.2 Gen 2x2 Type-C® C1
	6. پورت های USB 3.2 Gen 2 Type-A 3 و 4
	7. پورت USB 3.2 Gen 2 Type-C® C5
	8. ژاکس وای فای
	9. جک های صوتی **

* و **: برای LED های پورت LAN و تعاریف پورت صوتی به جداول صفحه بعد مراجعه کنید.



ما قویاً توصیه می کنیم که دستگاه های خود را به پورت هایی با سرعت انتقال داده مشابه متصل کنید. برای مثال اتصال دستگاه های USB 3.2 Gen 1 به پورت های USB 3.2 Gen 1 عملکرد سریعتر و بهتر دستگاه های شما.

*نشانگر LED پورت انترنت 2.5 گیگابایتی Intel®

LED فعالیت	
وضعیت	توضیح
	خاموشی
	فیروزیت
BLINKING فعالیت داده	

LED سرعت	
وضعیت	توضیح
	خاموشی
خاموش	اتصال 100 مگابایت بر ثانیه / 10 مگابایت بر ثانیه
	اتصال سبز 2.5 گیگابایت بر ثانیه
	ORANGE اتصال 1 گیگابایت بر ثانیه

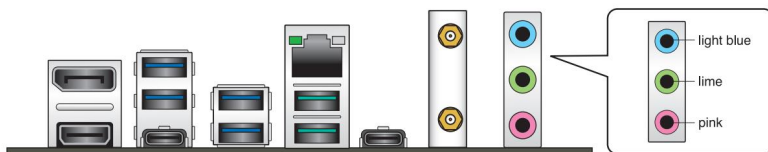


**پیکربندی صوتی 2، 4، 5.1 یا 7.1 کانال

بندر	2 کاناله	4 کاناله	5.1 کانال	7.1-کانال
آبی کمزنگ (پنل پشتی)	-	-	-	بلندگوی کناری بیرون
آهک (پنل پشتی)	-	بلندگوی جلو بیرون	-	بلندگوی جلو بیرون
رنگ صورتی (پنل پشتی)	-	-	-	مرکز / ساب ووفر
آهک (پنل جلویی)	-	-	-	-
رنگ صورتی (پنل جلویی)	-	-	بلندگوی عقب بیرون	بلندگوی عقب بیرون

2.2.2 اتصالات ورودی/خروجی صوتی

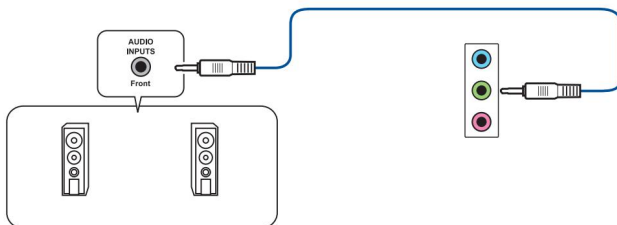
پورت های ورودی/خروجی صدا



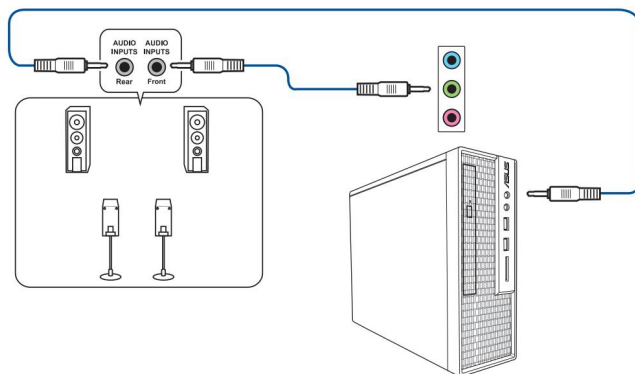
به هدفون و میکروفون وصل شوید



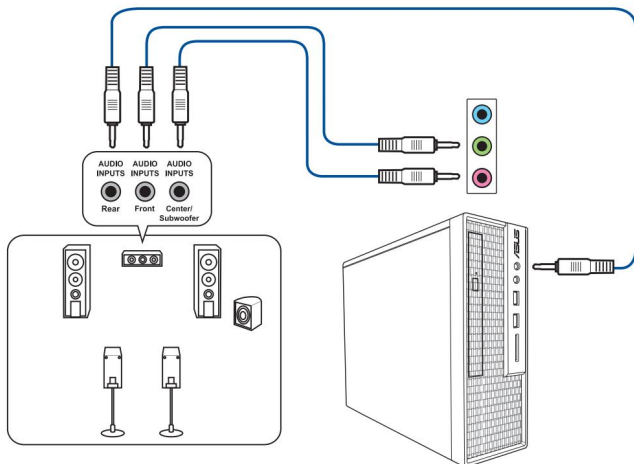
به بلندگوهای 2کاناله متصل شوید



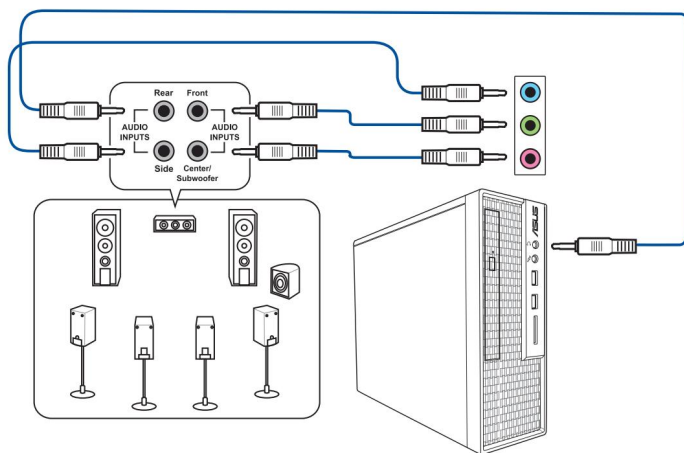
به بلندگوهای 4کانالی متصل شوید



به بلندگوهای 5.1 کانالی متصل شوید



به بلندگوهای 7.1 کانالی متصل شوید



راه اندازی برای اولین بار

پس از انجام تمام اتصالات، پوشش کیس سیستم را تعویض کنید.

تجهیزان حاصل کنید که همه سوئیچ ها خاموش هستند.

تجهیم برق را به کانکتور برق در پشت شاسی سیستم وصل کنید.

تجهیم برق را به پریز برقی که مجهز به محافظ برق است وصل کنید.

5. دستگاه ها را به ترتیب زیر روشن کنید:

آ. نظارت کنید

ب. دستگاه های ذخیره سازی خارجی (شروع با آخرین دستگاه در زنجیره)

ج. قدرت سیستم

6. پس از اعمال برق، LED پاور سیستم روی کیس پنل جلویی سیستم روشن می شود. برای سیستم های دارای منبع تغذیه ATX، با فشار دادن دکمه پاور ATX، LED سیستم روشن می شود. اگر نمایشگر شما با استانداردهای "سبز" مطابقت داشته باشد یا دارای ویژگی "استاندارد برق" باشد، LED امنیتیور ممکن است پس از روشن شدن LED سیستم روشن شود یا از نارنجی به سبز تغییر کند.

سپس سیستم تست های خودکار روشن (POST) را اجرا می کند. در حالی که تست ها در حال اجرا هستند، بایوس بوق می دهد (به جدول کدهای بیپ بایوس مراجعه کنید) یا پیام های اضافی روی صفحه ظاهر می شود. اگر طرف 30 ثانیه از زمانی که برق را روشن کردید چیزی ندیدید، ممکن است سیستم در تست روشن کردن رد شده باشد. تنظیمات و اتصالات جامپر را بررسی کنید یا برای راهنمایی با فروشنده خود تماس بگیرید.

شرح	بوق بایوس
VGA شناسایی شد بوت سریع روی غیرفعال تنظیم شد هیچ صفحه کلیدی شناسایی نشد	یک بوق کوتاه
هیچ حافظه ای شناسایی نشد	یک بوق پیوسته به دنبال آن دو بوق کوتاه و سپس مکث (تکرار)
VGA شناسایی نشد	یک بوق پیوسته و به دنبال آن سه بوق کوتاه
خرابی قطعات سخت افزاری	یک بوق پیوسته و به دنبال آن چهار بوق کوتاه

7. هنگام روشن شدن، کلید <Delete> را نگه دارید تا وارد تنظیمات BIOS شوید. دنبال کن

دستورالعمل در فصل 3.

2.4 خاموش کردن کامپیوتر

در حالی که سیستم روشن است، دکمه روشن/خاموش را برای کمتر از چهار ثانیه فشار دهید تا بسته به تنظیمات BIOS، سیستم در حالت خواب یا حالت خاموش قرار گیرد. دکمه روشن/خاموش را برای بیش از چهار ثانیه فشار دهید تا سیستم بدون توجه به تنظیمات BIOS وارد حالت Soft-off شود.

پشتیبانی بایوس و RAID 3



برای جزئیات بیشتر در مورد تنظیمات BIOS و RAID، لطفاً به www.asus.com مراجعه کنید.
پشتیبانی.

3.1

آشنایی با بایوس



بایوس جدید ASUS UEFI یک رابط توسعه‌پذیر بک‌پارچه است که با معماری UEFI مطابقت دارد و یک رابط کاربرپسند ارائه می‌دهد که فراتر از صفحه کلید سنتی فقط کنترل‌های BIOS است تا ورودی ماوس انعطاف‌پذیرتر و راحت‌تر را فعال کند. شما به راحتی می‌توانید بایوس جدید UEFI را با همان نرمی سیستم عامل خود پیمایش کنید. اصطلاح "BIOS" در این راهنمای کاربر به "UEFI BIOS" اشاره دارد، مگر اینکه طور دیگری مشخص شده باشد.

BIOS (سیستم ورودی و خروجی پایه) تنظیمات سخت افزاری سیستم مانند پیکربندی دستگاه ذخیره سازی، تنظیمات اورکلاک، مدیریت پیشرفته انرژی و پیکربندی دستگاه بوت را که برای راه اندازی سیستم در CMOS مادربرد مورد نیاز است، ذخیره می‌کند. در شرایط عادی، تنظیمات پیش‌فرض بایوس در اکثر شرایط اعمال می‌شود تا از عملکرد بهینه اطمینان حاصل شود. تنظیمات پیش فرض BIOS را تغییر ندهید مگر در شرایط زیر:

• یک پیغام خطا در حین راه اندازی سیستم روی صفحه ظاهر می‌شود و از شما می‌خواهد که تنظیمات BIOS را اجرا کنید.

• یک جزء سیستم جدید را نصب کرده اید که به تنظیمات BIOS بیشتری نیاز دارد یا

به روز رسانی.



تنظیمات نامناسب بایوس ممکن است منجر به بی ثباتی یا خرابی بوت شود، ما قویاً توصیه می‌کنیم که تنظیمات BIOS را فقط با کمک یک سرویس دهنده آموزش دیده تغییر دهید.



تنظیمات و گزینه های BIOS ممکن است به دلیل نسخه های مختلف انتشار بایوس متفاوت باشد. لطفاً برای تنظیمات و گزینه‌ها به آخرین نسخه بایوس مراجعه کنید.



برای اطلاعات بیشتر در مورد تنظیمات BIOS، لطفاً به www.asus.com/support مراجعه کنید، یا با اسکن QR، کتابچه راهنمای BIOS را دانلود کنید.



3.2 برنامه راه اندازی بایوس

از تنظیمات BIOS برای به روز رسانی بایوس یا پیکربندی پارامترهای آن استفاده کنید. صفحه‌های BIOS شامل کلیدهای تاوبری و راهنمایی مختصر روی صفحه هستند تا شما را در استفاده از برنامه تنظیم بایوس راهنمایی کنند.

ورود به BIOS هنگام راه اندازی

برای ورود به تنظیمات BIOS در هنگام راه‌اندازی، <Delete> یا <F2> را در طول تست خودکار روشن (POST) فشار دهید. اگر <Delete> یا <F2> را فشار ندهید، POST به روال خود ادامه می‌دهد.

بعد از POST وارد BIOS Setup شوید

برای ورود به BIOS Setup بعد از POST:

- <Delete>+<Alt>+<Ctrl> را به طور همزمان فشار دهید.
 - دکمه ریست را روی شاسی سیستم فشار دهید.
 - دکمه پاور را فشار دهید تا سیستم خاموش شود و دوباره روشن شود. این گزینه را فقط در صورتی انجام دهید که با استفاده از دو گزینه اول وارد BIOS Setup نشدید.
- پس از انجام هر یک از سه گزینه، کلید <Delete> را فشار دهید تا وارد BIOS شوید.



- اگر می‌خواهید از ماوس برای کنترل برنامه تنظیم بایوس استفاده کنید، مطمئن شوید که یک ماوس USB به مادربرد شما متصل است.
 - اگر پس از تغییر تنظیمات بایوس، سیستم ناپایدار شد، تنظیمات پیش فرض را بارگیری کنید تا از سازگاری و ثبات سیستم اطمینان حاصل کنید. مورد Load Optimized Defaults را در منوی Exit انتخاب کنید یا کلید میانبر <F5> را فشار دهید.
 - اگر پس از تغییر تنظیمات بایوس سیستم بوت نشد، سعی کنید CMOS را پاک کنید و مادربرد را به مقدار پیش فرض بازنشانی کنید.
- *برنامه راه اندازی BIOS از دستگاه‌های بلوتوث پشتیبانی نمی‌کند.

صفحه منوی BIOS

برنامه BIOS Setup را می‌توان در دو حالت استفاده کرد: حالت EZ و حالت پیشرفته. می‌توانید حالت‌ها را از Setup Mode در منوی Boot یا با فشار دادن کلید میانبر <F7> تغییر دهید.

3.3 ASUS EZ Flash 3

ویژگی ASUS EZ Flash 3 به شما این امکان را می دهد که بایوس را بدون استفاده از ابزار مبتنی بر سیستم عامل به روز کنید.



برای اطمینان از سازگاری و ثبات سیستم، تنظیمات پیش فرض BIOS را بازگیری کنید.
مورد Load Optimized Defaults را در منوی Exit انتخاب کنید یا کلید میانبر <F5> را فشار دهید.

برای به روز رسانی بایوس:



این عملکرد می تواند از دستگاه هایی مانند فلش دیسک USB با فرمت FAT 32/16 و تنها پارتیشن تک پشتیبانی کند.

* هنگام به روز رسانی بایوس سیستم را خاموش یا تنظیم مجدد نکنید تا از سیستم جلوگیری شود
خرابی بوت!

1. فلش دیسک USB را که حاوی آخرین فایل بایوس است در پورت USB قرار دهید.
2. وارد حالت پیشرفته برنامه راه اندازی بایوس شوید. برای انتخاب ASUS EZ Flash 3 Utility به منوی ابزار بروید و <Enter> را فشار دهید.
3. برای جابجایی به قسمت ، Drive کلید پیکان چپ را فشار دهید .
4. کلیدهای جهت دار بالا/پایین را فشار دهید تا فلش دیسک USB حاوی آخرین BIOS را پیدا کنید و سپس <Enter> را فشار دهید.
5. برای جابجایی به قسمت ، Folder کلید پیکان راست را فشار دهید .
6. کلیدهای جهت دار بالا/پایین را فشار دهید تا فایل BIOS را پیدا کنید و سپس <Enter> را فشار دهید تا فرآیند به روز رسانی BIOS انجام شود. هنگامی که فرآیند به روز رسانی انجام شد، سیستم را مجدداً راه اندازی کنید.

3.4 ASUS CrashFree BIOS 3

ابزار 3 ASUS CrashFree BIOS یک ابزار بازیابی خودکار است که به شما امکان می دهد فایل BIOS را در صورت خرابی یا خراب شدن در طی فرآیند به روز رسانی بازیابی کنید. می توانید یک فایل بایوس خراب را با استفاده از درایو فلش USB که حاوی فایل BIOS است بازیابی کنید.

بازیابی بایوس

1. آخرین نسخه بایوس این مادربرد را از اینجا دانلود کنید

<https://www.asus.com/support/>

2. نام فایل BIOS را به ASUS.CAP یا PZ790AW.CAP تغییر دهید و فایل بایوس تغییر نام یافته را در یک درایو فلش USB کپی کنید.

3. سیستم را روشن کنید.

4. درایو فلش USB حاوی فایل BIOS را در یک پورت USB قرار دهید.

5. ابزار به طور خودکار دستگاه ها را برای فایل BIOS بررسی می کند. هنگامی که ابزار پیدا شد، فایل BIOS را می خواند و به طور خودکار ASUS EZ Flash 3 را وارد می کند.

6. سیستم از شما می خواهد که برای بازیابی تنظیمات BIOS وارد BIOS Setup شوید. برای اطمینان از سازگاری و ثبات سیستم، توصیه می کنیم برای بارگیری مقادیر پیش فرض <F5>، BIOS را فشار دهید.



هنگام به روز رسانی بایوس سیستم را خاموش یا ریست نکنید! انجام این کار باعث خرابی بوت سیستم می شود!

3.5 تنظیمات RAID

این مادربرد دارای فناوری ذخیره سازی سریع Intel® است که از پیکربندی RAID 0، RAID 1، RAID 5 و RAID 10 پشتیبانی می کند.



در مورد پیکربندی مجموعه های RAID خود، لطفاً به راهنمای پیکربندی RAID
مراجعه کنید. در <https://www.asus.com/support> یا با اسکن QR پیدا کنید.



تعاریف RAID

RAID 0 (Data striping) دو درایو هارد دیسک یکسان را برای خواندن و نوشتن داده ها در پشته های موازی و در هم به هم بهینه می کند. دو هارد دیسک مانند یک درایو کار می کنند اما با سرعت انتقال داده پایدار، دو برابر یک دیسک به تنهایی، بنابراین دسترسی و ذخیره سازی داده ها را بهبود می بخشد. استفاده از دو هارد دیسک مشابه جدید برای این تنظیم مورد نیاز است.

RAID 1 (Data Mirroring) یک تصویر یکسان از داده ها را از یک درایو به درایو دوم کپی می کند و حفظ می کند. اگر یکی از درایوها از کار بیفتد، نرم افزار مدیریت آرایه دیسک همه برنامه ها را به درایو باقی مانده هدایت می کند زیرا حاوی یک کپی کامل از داده ها در درایو دیگر است. این پیکربندی RAID حفاظت از داده ها را فراهم می کند و تحمل خطا را برای کل سیستم افزایش می دهد.

از دو درایو جدید استفاده کنید یا از یک درایو موجود و یک درایو جدید برای این تنظیمات استفاده کنید. درایو جدید باید هم اندازه یا بزرگتر از درایو موجود باشد.

RAID 5 هم داده ها و هم اطلاعات برابری را در سه یا چند درایو هارد دیسک نواری می کند. از جمله مزایای پیکربندی RAID 5 می توان به عملکرد بهتر، HDD تحمل خطا و ظرفیت ذخیره سازی بالاتر اشاره کرد. پیکربندی RAID 5 برای پردازش تراکنش، برنامه های کاربردی پایگاه داده رابطه ای، برنامه ریزی منابع سازمانی و سایر سیستم های تجاری مناسب است. برای این تنظیم از حداقل سه هارد دیسک یکسان استفاده کنید.

RAID 10 عبارت است از striping داده و انعکاس داده بدون برابری (داده های افزونگی) که باید محاسبه و نوشته شوند. با پیکربندی RAID 10 از تمام مزایای پیکربندی RAID 0 و RAID 1 بهره مند می شوید. از چهار هارد دیسک جدید استفاده کنید یا از یک درایو موجود و سه درایو جدید برای این تنظیمات استفاده کنید.