



ROG STRIX Z790-F

بازی
وای فای

۵۲۲۲۲

خلاصه مشخصات ROG STRIX Z790-F GAMING WIFI

<p>CPU</p>	<p>سوکت اینتل® LGA1700 برای پردازنده های نسل سیزدهم Intel® Core™ و نسل دوازدهم Gold Intel® Core™، Pentium® و Intel® Celeron® پردازنده* پشتیبانی از Intel® Turbo Boost Technology 3.0** و Boost Max Technology 3.0** Intel® Turbo *برای لیست پشتیبانی CPU به www.asus.com مراجعه کنید. **پشتیبانی Intel® Turbo Boost Max Technology 3.0 به انواع Intel® CPU بستگی دارد.</p>
<p>چیپست</p>	<p>چیپست Intel® Z790</p>
<p>حافظه</p>	<p>DDR5 7200 (OC) / 7000 (OC) / 6800 (OC) / 6600 (OC) / 6400 (OC) / 6200 (OC) / 6000 (OC) / 5800 (OC) / 5600 / 5400 / 5200 / 5000 / 4800 ECC-حافظه بافر نشده* معماری حافظه دو کاناله پشتیبانی از Intel® Extreme Memory Profile (XMP) OptiMem II *انواع حافظه پشتیبانی شده، سرعت داده (سرعت)، و تعداد ماژول DRAM بسته به پیکربندی CPU و حافظه متفاوت است. برای اطلاعات بیشتر برای لیست پشتیبانی حافظه به www.asus.com مراجعه کنید.</p>
<p>گرافیک</p>	<p>1 x DisplayPort** 1 پورت HDMI® *** *مشخصات گرافیکی ممکن است بین انواع CPU متفاوت باشد. لطفاً برای هرگونه به روز رسانی به www.intel.com مراجعه کنید. **پشتیبانی از 8K@60Hz همانطور که در DisplayPort 1.4 مشخص شده است. ***پشتیبانی از 4K@60Hz همانطور که در HDMI® 2.1 مشخص شده است. ****پشتیبانی از وضوح VGA به پردازنده یا کارت گرافیک بستگی دارد و وضوح.</p>
<p>شکاف های توسعه</p>	<p>پردازنده های نسل سیزدهم و دوازدهم اینتل® 1 عدد اسلات PCIe 5.0 x16 چیپست Intel® Z790 2 اسلات PCIe 4.0 x16 (پشتیبانی از حالت x4) 1 عدد اسلات PCIe 3.0 x1 *لطفاً جدول دو شاخه شدن را در سایت پشتیبانی (FAQ/1037507/) https://www.asus.com/support/ بررسی کنید.  برای اطمینان از سازگاری دستگاه نصب شده، لطفاً برای لیست تجهیزات جانبی پشتیبانی شده به www.asus.com/support/ مراجعه کنید.</p>
<p>ذخیره سازی</p>	<p>Total از 4 اسلات M.2 و 4 پورت SATA 6Gb/s پشتیبانی می کند* پردازنده های نسل سیزدهم و دوازدهم اینتل اسلات M.2_1 (کلید، نوع) 2242/2260/2280/22110 (پشتیبانی از حالت PCIe 4.0 x4) چیپست Intel® Z790 اسلات M.2_2 (کلید، نوع) 2242/2260/2280 (پشتیبانی از حالت PCIe 4.0 x4) اسلات M.2_3 (Key M، نوع) 2242/2260/2280/22110 (پشتیبانی از حالت PCIe 4.0 x4) اسلات M.2_4 (کلید، نوع) 2242/2260/2280 (پشتیبانی از حالت های PCIe 4.0 x4 و SATA) 4 پورت SATA 6Gb/s *فناوری Intel® Rapid Storage از Intel® SATA RAID 0/1/5/10. SATA RAID پشتیبانی می کند 0/1/5/10.</p>

(ادامه در صفحه بعد)

خلاصه مشخصات ROG STRIX Z790-F GAMING WIFI

شبه محلی کاشی	<p>عدد اینترنت 2.5Gb Intel®</p> <p>لنگار آیسوس</p>
بی سیم و بلوتوث	<p>Wi-Fi 6E</p> <p>2x2 Wi-Fi 6E (802.11 a/b/g/n/ac/ax)</p> <p>پشتیبانی از باند فرکانس Bluetooth® v5.2</p> <p>2.4/5/6GHz*</p> <p>*تنظیم مقررات WiFi 6E 6GHz ممکن است بین کشورها متفاوت باشد.</p>
پو اس بی	<p>USB عقب (در مجموع 12 درگاه) 2 (2 x Type-A + 1 x USB Type-C®) 4 x USB 3.2 Gen 1</p> <p>USB 2.0 (4 x Type-A) 3 x USB 3.2 Gen 2x2 (1 x USB Type-C®) 1 پورت</p> <p>4 x (Type-A)</p> <p>USB جلو (در مجموع 7 پورت) 1 x USB 3.2 Gen 2x2 (پشتیبانی از USB Type-C® با حداکثر 30 وات</p> <p>PD شارژ سریع)</p> <p>1 x USB 3.2 Gen 1 هدر از 2 پورت USB 3.2 Gen 1 اضافی پشتیبانی می کند. 2 x USB 2.0 هدر از 4 پورت USB 2.0 اضافی پشتیبانی می کند</p>
سمعی	<p>ROG SupremeFX 7.1 صدای فراگیر صوتی با کیفیت بالا CODEC ALC4080</p> <p>-حس امیدانسان برای خروجی هدفون جلو و عقب</p> <p>-پشتیبانی از: تشخیص جک، چند جریانی، جک پل جلویی بازرسی</p> <p>-خروجی پخش استریو 120دسی بل SNR با کیفیت بالا و ورودی ضبط 113 SNR دسی بل</p> <p>-پشتیبانی از پخش تا 32 بیت/384 کیلوهرتز</p> <p>ویژگی های صوتی:</p> <p>-فناوری محافظ SupremeFX</p> <p>- Savitech SV3H712 AMP</p> <p>-جک های صوتی با روکش طلا</p> <p>-درگاه خروجی SPDIF/نوری عقب</p> <p>-خازن های صوتی درجه یک</p> <p>-جلد صوتی</p>
پورت های ورودی/خروجی پل پشتی	<p>Gen 2 (2 x Type-A + 1 x USB Type-C®) 4 x USB 3.2 Gen 1 (4 x Type-</p> <p>3 x USB 3.2 (1 x USB Type-C®) 3 x USB 3.2 Gen 2x2 (الف) 1 (پورت 4)</p> <p>1 USB 2.0 پورت 1 (Type-A) پورت 1 DisplayPort پورت HDMI®</p> <p>1 عدد ماژول Wi-Fi</p> <p>1 پورت آنتن Intel® 2.5 گیگاهرتزی 5</p> <p>جک صوتی با روکش طلا 1 پورت</p> <p>خروجی نوری 1 x SPDIF/دکمه</p> <p>BIOS FlashBack™</p> <p>1 عدد دکمه پاک کردن CMOS</p>

(توضیحات)

خلاصه مشخصات ROG STRIX Z790-F GAMING WIFI

کانکتورهای ورودی/خروجی داخلی	<p>هدر فن CPU 1 x 4</p> <p>هدر پمپ 1 x 4 AIO</p> <p>هدر فن شاسی 4 x 5</p> <p>مربوط به قدرت</p> <p>1 کانکتور 24 پین اصلی برق</p> <p>2 عدد کانکتور 8 پین 12 ولت برق</p> <p>مربوط به ذخیره سازی</p> <p>4 اسلات 4 (Key M) M.2 پورت 6Gb/s</p> <p>SATA</p> <p>بواس بی</p> <p>1 عدد کانکتور USB 3.2 Gen 2x2 (از USB Type-C®) با حداکثر 30 وات پشتیبانی می کند (شارژ سریع PD)</p> <p>1 USB 3.2 Gen 1 x 1 هدر از 2 پورت USB 3.2 Gen 1 اضافی پشتیبانی می کند</p> <p>2 x USB 2.0 هدر از 4 پورت USB 2.0 اضافی پشتیبانی می کند</p> <p>متفرقه</p> <p>3 عدد سرصفحه Gen 2 آدرس پذیر</p> <p>1 عدد هدر Aura RGB</p> <p>1 x CPU بلوز بیش از ولتاژ</p> <p>1 هدر صوتی پنل جلو (AAFP)</p> <p>1 x دکمه شروع</p> <p>هدر پائل سیستم 3-20 x 1 پین با عملکرد نفوذ شاسی</p> <p>1 عدد هدر سنسور حرارتی</p> <p>1 x هدر Thunderbolt™</p>
	ویژگی های خاص

مشخصات در

خلاصه مشخصات ROG STRIX Z790-F GAMING WIFI

<p>ویژگی های خاص</p>	<p>ASUS EZ DIY</p> <ul style="list-style-type: none">- دکمه BIOS FlashBack™- BIOS FlashBack™ LED- دکمه CMOS را پاک کنید- محافظ اهرم سوکت پردازنده- ProCool II <p>- سیپر ورودی/خروجی از پیش نصب شده</p> <ul style="list-style-type: none">- SafeSlot- SafeDIMM <p>Aura Sync</p> <p>هدر Aura RGB</p> <ul style="list-style-type: none">- هدرهای Gen 2 آدرس پذیر <p>پنل جلویی USB 3.2 Gen 2x2 با پشتیبانی از شارژ سریع - PD پشتیبانی: شارژ تا 30 وات - خروجی: حداکثر 5/9 ولت، 3 آمپر، 12 ولت حداکثر 2.5 آمپر</p>
<p>ویژگی های نرم افزار</p>	<ul style="list-style-type: none">- سازگار با PD3.0 <p>نرم افزار انحصاری ROG</p> <ul style="list-style-type: none">- GameFirst VI- ROG CPU-Z <p>- Sonic Studio III + Sonic Studio Virtual Mixer + Sonic Suite Companion</p> <p>- رادار سنونیک III</p> <p>- DTS® Sound Unbound</p> <p>نرم افزار انحصاری ایسوس</p> <p>جعبه اسلحه</p> <p>AIDA64 Extreme (60 - روز آزمایشی رایگان)</p> <p>- خالق هاله</p> <p>- همگام سازی هاله</p> <p>AI Cooling II) با Fan Xpert 4</p> <p>- صرفه جویی در قدرت</p> <p>- حذف نویز هوش مصنوعی دو طرفه</p> <p><small>مجموعه هوش مصنوعی 3</small></p> <p>- بهینه سازی آسان با اورکلاک هوش مصنوعی</p> <p>- TPU</p> <p>- DIGI+ VRM</p> <p>- برنامه توربو</p> <p>- پاک کننده کامپیوتر</p> <p>MyAsus</p> <p>نورئون 360 برای گیمرها</p> <p>WinRAR</p>

در (999999999) در

خلاصه مشخصات ROG STRIX Z790-F GAMING WIFI

ویژگی های نرم افزار	UEFI BIOS راهنمای اورکلاک هوش مصنوعی ASUS EZ DIY - ASUS CrashFree BIOS 3 - ASUS EZ Flash 3 - حالت UEFI BIOS EZ ایسوس FlexKey MemTest86
BIOS	256 مگابایت فلش رام، UEFI AMI BIOS
مدیریت پذیری	WOL توسط PME، PXE
سیستم عامل	Windows® 11 Windows® 10 64 بیتی
فاکتور فرم	ضریب فرم ATX 12 اینچ × 9.6 اینچ × 30.5 سانتی متر در 24.4 سانتی متر



مشخصات ممکن است بدون اطلاع قبلی تغییر کند. لطفاً برای اطلاع از آخرین مشخصات به وب سایت ایسوس مراجعه کنید.

ASUS MyASUS • انواع ویژگی های پشتیبانی مانند کمک به عیب یابی، بهینه سازی عملکرد محصول، پیکارچه سازی نرم افزار ASUS و ایجاد درایو بازیابی را ارائه می دهد. لطفاً کد QR را برای راهنمای نصب و سؤالات متداول اسکن کنید.



محتویات بسته

بسته مادربرد خود را برای موارد زیر بررسی کنید.

	عدد مادربرد ROG STRIX Z790-F GAMING WIFI
	عدد کابل SATA 6Gb/s
	کابل ها
	عدد پد حرارتی کیلای 2 تکامل کننده اضافی
	عدد آنتن متحرک 1 Wi-Fi ASUS عدد بسته
	اتصال کابل
	عدد نگهدارنده فن DDR5
	بسته Q-Latch 1 x M.2 backplate
متفرقه	1 x M.2 بسته لاستیکی پشتی
	بسته بندی Q-Latch 1 x M.2
	2 x M.2 بسته لاستیکی
	1 عدد زنجیر کلید ROG
	1 عدد پرچسب ROG Strix
	1 عدد کارت تشکر ROG Strix
مستندات	1 x راهنمای کاربر



اگر هر یک از موارد بالا آسیب دیده یا مفقود شده است، یا فروشنده خود تماس بگیرید.

معرفی محصول

1

1.1 قبل از اینکه ادامه دهید

قبل از نصب اجزای مادربرد یا تغییر تنظیمات مادربرد، به اقدامات احتیاطی زیر توجه کنید.



- قبل از دست زدن به هر قطعه، سیم برق را از پریز جدا کنید.
- قبل از دست زدن به قطعات، از یک بند مچ متصل به زمین استفاده کنید یا یک شی ایمن زمین شده یا یک جسم فلزی مانند جعبه منبع تغذیه را لمس کنید تا از آسیب دیدن آنها در اثر الکتریسیته ساکن جلوگیری کنید.
- قطعات را کنار لپه ها نگه دارید تا از لمس آی سی های روی آنها جلوگیری کنید.
- هرگاه قطعه ای را حذف نصب کردید، آن را روی یک پد ضد الکتریسیته ساکن زمین یا در کیسه ای که همراه قطعه است قرار دهید.
- قبل از نصب یا حذف هر قطعه، مطمئن شوید که منبع تغذیه ATX-خاموش است یا سیم برق از منبع تغذیه جدا شده است. در غیر این صورت ممکن است به مادربرد، تجهیزات جانبی یا قطعات آسیب جدی وارد شود.



*تعاریف بین در این فصل فقط برای مرجع هستند. نام بین ها بستگی دارد محل هدر / جامپر / کانکتور.

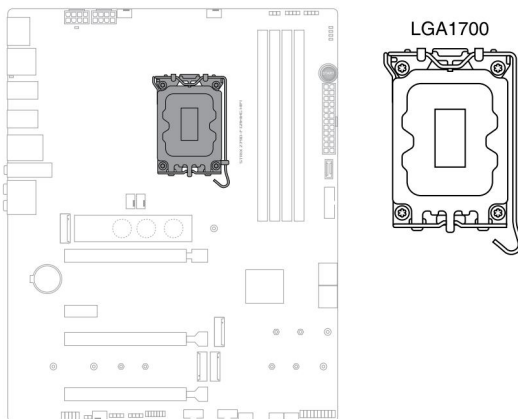
- برای اطلاعات بیشتر در مورد نصب مادربرد خود، لطفاً کد QR زیر را اسکن کنید:



صفحه	محتویات چیدمان 1.
1-4	
1-5	2. اسلات DIMM
1-7	3. شیارهای گسترش 4. هدرهای
1-8	فن و پمپ 5. کانکتورهای برق
1-9	
1-10	6. اسلات M.2
1-11	7. پورت SATA 6Gb/s 8. USB 3.2 Gen 2x2 Type-C®
1-12	9. پین جلویی USB 3.2 Gen 1 header
1-12	
1-13	10. هدر USB 2.0
1-14	11. هدر Gen 2 آدرس پذیر
1-15	12. هدر Aura RGB
1-16	13. CPU Over Voltage Jumper
1-16	14. هدر صوتی پین جلویی
1-17	15. دکمه شروع
1-18	16. هدر پین سیستم 17. هدر
1-19	سنسور حرارتی
1-20	18. هدر Thunderbolt™
1-21	19. Q-LED
1-21	20. BIOS FlashBack™ LED
1-22	21. LED دو شاخه برق 8 پین

1. سوکت CPU

این مادربرد دارای یک سوکت LGA1700 است که برای پردازنده‌های نسل سیزدهم Intel® Core™ و نسل دوازدهم Intel® Core™، Pentium® Gold، Celeron® Processors طراحی شده است.



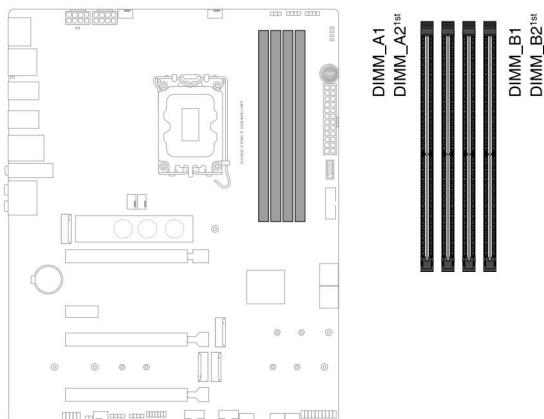
- اطمینان حاصل کنید که CPU درستی را که فقط برای سوکت LGA1700 طراحی شده نصب کرده اید. طراحی شده برای سایر سوکت ها را روی سوکت LGA1700 نصب نکنید.
- CPU تنها در یک جهت صحیح قرار می گیرد. برای جلوگیری از خم شدن کانکتورهای روی سوکت و آسیب رساندن به CPU، CPU را با فشار وارد سوکت نکنید.
- قبل از نصب CPU مطمئن شوید که تمام کابل های برق از برق جدا شده اند.
- در هنگام خرید مادربرد، اطمینان حاصل کنید که درپوش PnP روی سوکت باشد و کنتاکت های سوکت خم نشوند. اگر درپوش PnP مفقود شده است، یا اگر آسیبی به درپوش PnP/مخاطبین سوکت/قطعات مادربرد مشاهده کردید، فوراً با خرده فروش خود تماس بگیرید. ASUS هزینه تعمیر را فقط در صورتی تقبل می کند که آسیب ناشی از حمل و نقل باشد/مربوط به حمل و نقل
- درپوش را بعد از نصب مادربرد نگه دارید. ASUS بازگشت را پردازش خواهد کرد مجوز کالا (RMA) فقط در صورتی درخواست می کند که مادربرد دارای درپوش سوکت LGA1700 باشد.
- ضمانت محصول صدمات وارده به کنتاکت های سوکت ناشی از نصب/حذف نادرست CPU یا قرار دادن اشتباه/از بین رفتن برداشتن نادرست درپوش PnP را پوشش نمی دهد.

2. اسلات DIMM

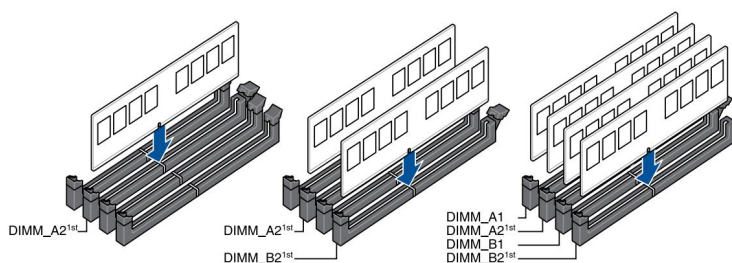
این مادربرد دارای اسلات‌های ماژول‌های حافظه داخلی دوگانه (DIMM) است که برای ماژول‌های حافظه DDR5 (میزان سرعت داده دوگانه (5) طراحی شده‌اند).



بریدگی ماژول حافظه DDR5 با ماژول‌های DDR3، DDR2، DDR یا DDR4 متفاوت است. ماژول حافظه DDR3، DDR2، DDR یا DDR4 را در اسلات DDR5 نصب نکنید.



تنظیمات حافظه توصیه شده



تنظیمات حافظه

می‌توانید DIMM‌های 8، 16 و 32 گیگابایتی بدون بافر و غیر ECC DDR5 را در سوکت‌های DIMM نصب کنید.



می‌توانید اندازه‌های حافظه متفاوتی را در کانال A و کانال B نصب کنید. سیستم اندازه کل کانال با اندازه پایین‌تر را برای پیکربندی دو کاناله ترسیم می‌کند. سپس هر حافظه اضافی از کانال با اندازه بالاتر برای عملیات تک کانال نقشه برداری می‌شود.



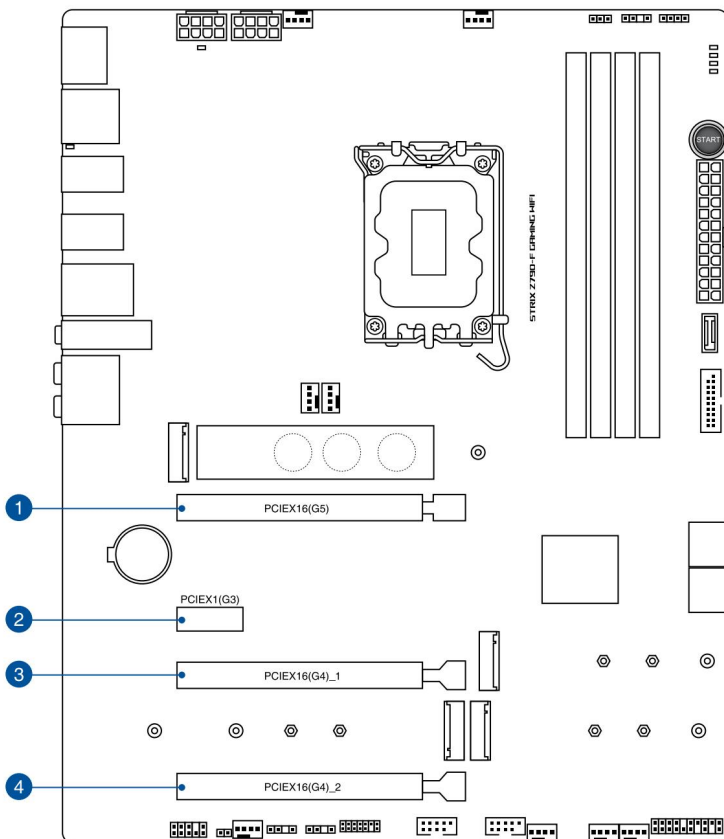
• فرکانس پیش‌فرض عملکرد حافظه به تشخیص حضور سریال (SPD) که روش استاندارد دسترسی به اطلاعات از یک ماژول حافظه است، بستگی دارد.
در حالت پیش‌فرض، برخی از ماژول‌های حافظه برای اورکلاک ممکن است با فرکانس کمتری نسبت به مقدار علامت‌گذاری شده توسط فروشنده کار کنند.

- برای پایداری سیستم، از یک سیستم خنک کننده حافظه کارآمدتر برای پشتیبانی از بار کامل حافظه یا شرایط اورکلاک استفاده کنید.
- همیشه DIMMS را با همان تأخیر CAS نصب کنید. برای سازگاری بهینه، توصیه می‌کنیم ماژول‌های حافظه نسخه مشابه با کد داده (D/C) را از همان فروشنده نصب کنید. برای دریافت ماژول‌های حافظه صحیح با فروشنده تماس بگیرید.
- برای دریافت آخرین QVL از وب سایت ASUS دیدن کنید.

3. شکاف های توسعه

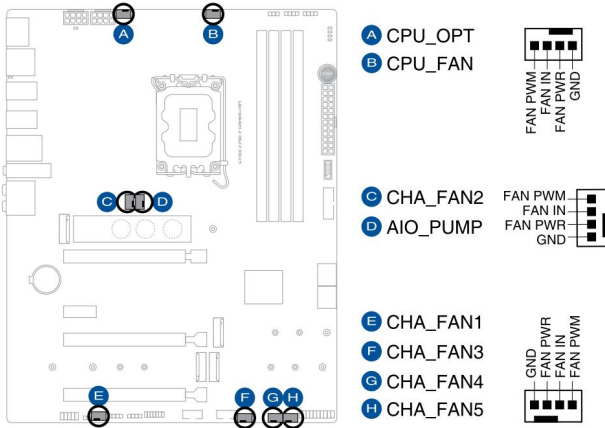


قبل از افزودن یا برداشتن کارت های توسعه، سیم برق را از برق بکشید. عدم انجام این کار ممکن است باعث آسیب فیزیکی و آسیب به اجزای مادربرد شود.



4. هدرهای فن و پمپ

هدرهای فن و پمپ به شما این امکان را می دهند که فن ها یا پمپ ها را برای خنک کردن سیستم وصل کنید.



• اتصال کابل های فن را به هدر فن فراموش نکنید. جریان ناکافی هوا در داخل سیستم ممکن است به اجزای مادربرد آسیب برساند. اینها جامپر نیستند! کلاه های جامپر را روی هدرهای فن قرار ندهید!

• اطمینان حاصل کنید که کابل به طور کامل در هدر قرار داده شده است.

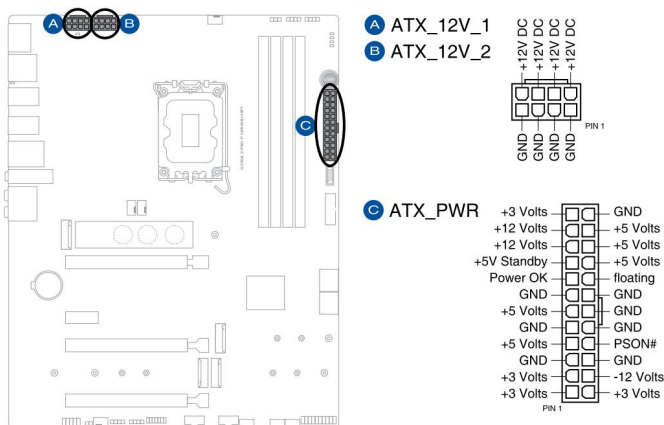


برای کیت های خنک کننده آب، کانکتور پمپ را به هدر AIO_PUMP وصل کنید.

سرئیتزر	قدرت	حداکثر حداکثر فعلی	سرعت پیش فرض	کنترل مشترک
CPU_FAN		11.2 وات	سرعت کنترل می شود Q-Fan	آ
CPU_OPT		11.2 وات	سرعت کنترل می شود Q-Fan	آ
CHA_FAN1		11.2 وات	سرعت کنترل می شود Q-Fan	-
CHA_FAN2		11.2 وات	سرعت کنترل می شود Q-Fan	-
CHA_FAN3		11.2 وات	سرعت کنترل می شود Q-Fan	-
CHA_FAN4		11.2 وات	سرعت کنترل می شود Q-Fan	-
CHA_FAN5		11.2 وات	سرعت کنترل می شود Q-Fan	-
AIO_PUMP		11.2 وات	سرعت کامل	-

5. کانکتورهای برق

این کانکتورهای برق به شما این امکان را می دهند که مادربرد خود را به منبع تغذیه متصل کنید. دوشاخه های منبع تغذیه طوری طراحی شده اند که فقط در یک جهت قرار گیرند، جهت مناسب را پیدا کرده و محکم فشار دهید تا دوشاخه های منبع تغذیه کاملاً وارد شوند.



حتما دوشاخه برق 8پین را وصل کنید یا هر دو شاخه برق 8پین را وصل کنید.

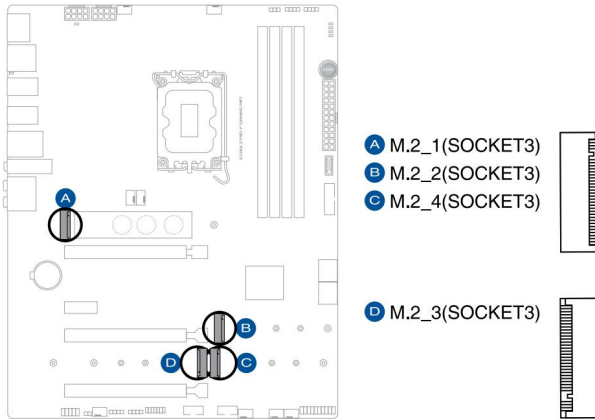


- برای یک سیستم کاملاً پیکربندی شده، توصیه می کنیم از یک منبع تغذیه (PSU) استفاده کنید که با مشخصات ATX 12V 2.0 (یا نسخه جدیدتر) مطابقت دارد و حداقل توان 350 وات را ارائه می دهد.

*توصیه می کنیم هنگام پیکربندی سیستمی با دستگاه های پرمصرف بیشتر، از یک PSU با توان خروجی بالاتر استفاده کنید. اگر برق کافی نباشد، ممکن است سیستم ناپایدار شود یا راه اندازی نشود.

- اگر می خواهید از دو یا چند کارت پیشرفته PCI Express x16 استفاده کنید، از یک PSU با توان 1000 وات یا بالاتر برای اطمینان از پایداری سیستم استفاده کنید.

اسلات M.2 به شما امکان می دهد دستگاه های M.2 مانند ماژول های SSD M.2 را نصب کنید.



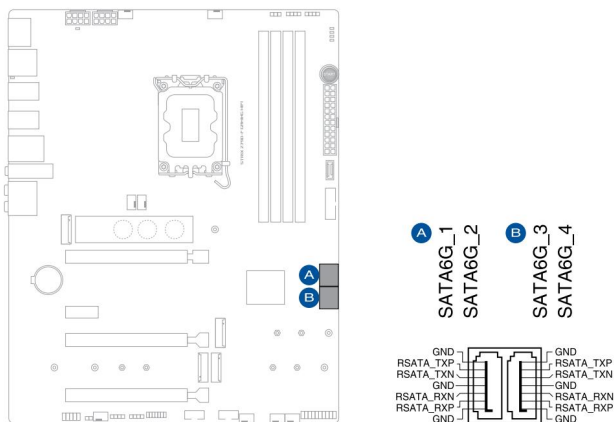
- پردازنده های نسل سیزدهم و دوازدهم اینتل:
M.2_1 از - M.2_1 از M Key design 4x4 mode PCIE 4.0 و دستگاه های ذخیره سازی 22110 / 2280 / 2260 / 2242 پشتیبانی می کند.
- چیپست Intel® Z790:
M.2_2 از - M.2_2 از M Key design 4x4 mode PCIE 4.0 و دستگاه های ذخیره سازی نوع 2260 / 2280 / 2242 پشتیبانی می کند.
M.2_3 از - M.2_3 از M Key design 4x4 mode PCIE 4.0 و دستگاه های ذخیره سازی 22110 / 2280 / 2260 / 2242 پشتیبانی می کند.
M.2_4 از - M.2_4 از طراحی 4x4 mode PCIE 4.0 و حالت SATA M Key و دستگاه های ذخیره سازی نوع 2280 / 2260 / 2242 پشتیبانی می کند.
- فناوری Intel® Rapid Storage از Intel® RAID 0/1/5/10، SATA RAID 0/1/5/10 و PCIE RAID 0/1/5/10 پشتیبانی می کند.



ماژول SSD M.2 به صورت جداگانه خریداری می شود.

7. پورت SATA 6Gb/s

پورت SATA 6Gb/s به شما امکان می دهد دستگاه های SATA مانند درایوهای دیسک نوری و هارد دیسک را از طریق کابل SATA متصل کنید.



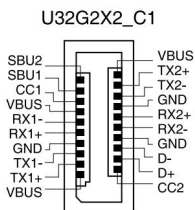
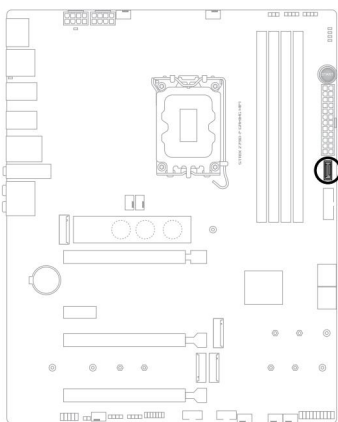
اگر دستگاه های ذخیره سازی SATA را روی پورت های SATA6G_1-4 نصب کرده اید ، می توانید یک پیکربندی 1، 5، RAID 0، و RAID 10 با فناوری ذخیره سازی سریع Intel® از طریق چیپست Intel® Z790 داخلی ایجاد کنید.



قبل از ایجاد یک مجموعه RAID، به راهنمای پیکربندی RAID مراجعه کنید. می توانید راهنمای پیکربندی RAID را از وب سایت ایسوس دانلود کنید.

8 کانکتور پنل جلویی USB 3.2 Gen 2x2 Type-C®.

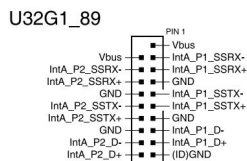
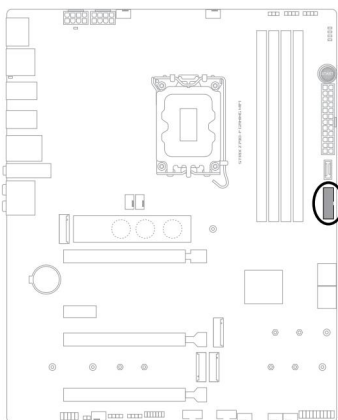
کانکتور USB 3.2 Gen 2x2 Type-C® به شما امکان می دهد یک ماژول USB 3.2 Gen 2x2 Type-C® را برای پورت های USB 3.2 Gen 2x2 اضافی در پنل جلویی وصل کنید. کانکتور USB 3.2 Gen 2x2 Type-C® سرعت انتقال داده تا 20 گیگابیت بر ثانیه و پشتیبانی از PD 3.0 را برای فناوری شارژ سریع تا 30 وات فراهم می کند.



ماژول USB 3.2 Gen 2x2 Type-C® جداگانه خریداری می شود.

9. هدر USB 3.2 Gen 1.

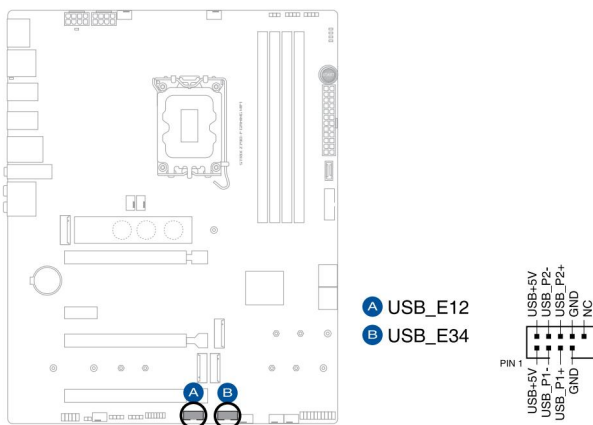
هدر USB 3.2 Gen 1 به شما امکان می دهد یک ماژول USB 3.2 Gen 1 را برای پورت های USB 3.2 Gen 1 اضافی متصل کنید. هدر USB 3.2 Gen 1 سرعت انتقال داده تا 5 گیگابیت بر ثانیه را فراهم می کند.



ماژول USB 3.2 Gen 1 به صورت جداگانه خریداری می شود.

10. هدر USB 2.0

هدر USB 2.0 به شما امکان می دهد یک ماژول USB را برای پورت های USB 2.0 اضافی متصل کنید. هدر USB 2.0 سرعت انتقال داده تا 480 مگابیت بر ثانیه را فراهم می کند.



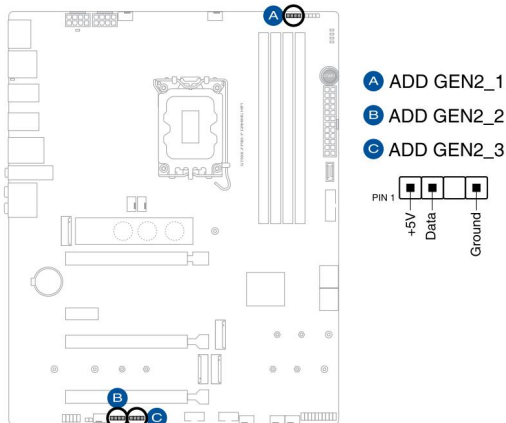
کابل 1394 را به کانکتورهای USB وصل نکنید. انجام این کار به مادربرد آسیب می رساند!



ماژول USB 2.0 به صورت جداگانه خریداری می شود.

11. هدر Gen2 آدرس پذیر

هدر Addressable Gen2 به شما این امکان را می دهد که نوارهای LED RGB WS2812B یا نوارهای LED مبتنی بر WS2812B را به صورت جداگانه متصل کنید.



هدر Addressable Gen2 از نوارهای LED آدرس پذیر (5V) RGB WS2812B (داده/زمین)، با حداکثر توان (5A 3ولت)، و هدرهای آدرس پذیر در این برد می توانند حداکثر 500 LED را تحمل کنند.



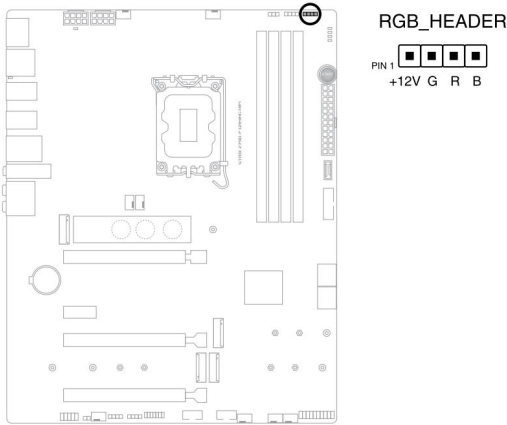
قبل از نصب یا جدا کردن هر یک از قطعات، مطمئن شوید که منبع تغذیه خاموش است یا سیم برق از منبع تغذیه جدا شده است. در غیر این صورت ممکن است به مادربرد، تجهیزات جانبی یا قطعات آسیب جدی وارد شود.



- نور و رنگ واقعی با نوار LED متفاوت خواهد بود.
 - اگر نوار LED شما روشن نمی شود، بررسی کنید که آیا نوار LED RGB آدرس پذیر در جهت درست وصل شده است و کانکتور 5ولت با هدر 5ولت روی مادربرد تراز شده است یا خیر.
- نوار LED آدرس پذیر تنها زمانی روشن می شود که سیستم روشن باشد.
- نوار LED آدرس پذیر RGB به صورت جداگانه خریداری می شود.

12. هدر Aura RGB

هدر Aura RGB به شما امکان می دهد نوارهای LED RGB را متصل کنید.



هدر Aura RGB از نوارهای LED چند رنگ (12V/G/R/B) با حداکثر توان (12V) 3A پشتیبانی می کند.



قبل از نصب یا جدا کردن هر یک از قطعات، مطمئن شوید که منبع تغذیه خاموش است یا سیم برق از منبع تغذیه جدا شده است. در غیر این صورت ممکن است به مادربورد، تجهیزات جانبی یا قطعات آسیب جدی وارد شود.



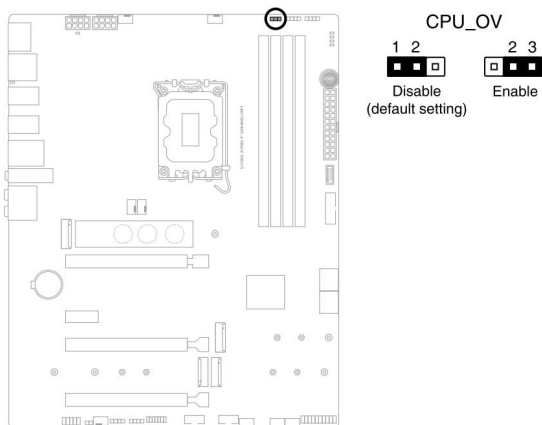
- نور و رنگ واقعی یا نوار LED متفاوت خواهد بود.
- اگر نوار LED شما روشن نمی شود، بررسی کنید که آیا کابل داخلی RGB LED و نوار RGB LED در جهت صحیح وصل شده اند و کانکتور 12 ولت با هدر 12 ولت روی مادربورد تراز شده است.

• نوار LED فقط زمانی روشن می شود که سیستم روشن باشد.

• نوار LED به صورت جداگانه خریداری می شود.

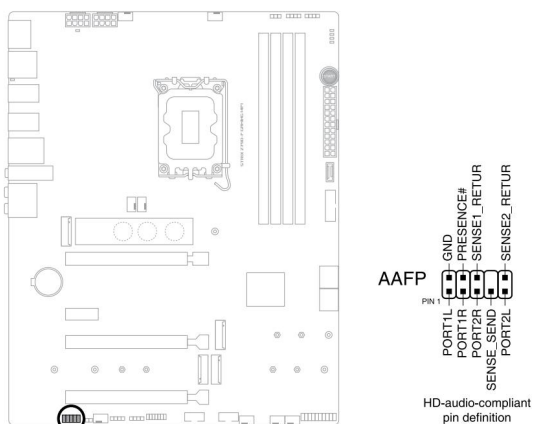
13. CPU Over Voltage Jumper

بلوز بیش از ولتاژ CPU به شما امکان می دهد ولتاژ CPU بالاتری را برای یک سیستم اورکلاک انعطاف پذیر (بسته به نوع CPU نصب شده) تنظیم کنید. برای افزایش ولتاژ CPU روی پایه های 2-3 یا برای استفاده از تنظیمات پیش فرض ولتاژ CPU روی پایه های 1-2 قرار دهید.



14. هدر صوتی پنل جلویی

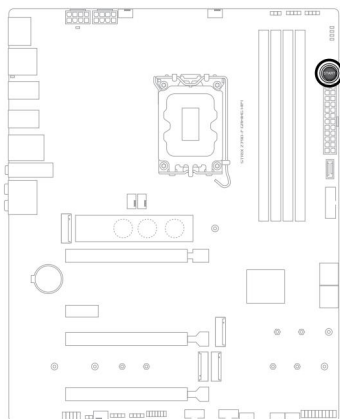
هدر صوتی پنل جلویی برای یک ماژول ورودی/خروجی صوتی پانل جلویی روی شاسی است که از صدای HD پشتیبانی می کند. یک سر کابل ماژول ورودی/خروجی صدای پانل جلویی را به این هدر وصل کنید.



توصیه می کنیم برای استفاده از قابلیت صدای با کیفیت بالای مادربرد، یک ماژول صوتی پنل جلویی با کیفیت بالا را به این کانکتور متصل کنید.

15. دکمه شروع

دکمه Start را فشار دهید تا سیستم روشن شود یا سیستم را در حالت خواب یا خاموش (بسته به تنظیمات سیستم عامل) قرار دهید.

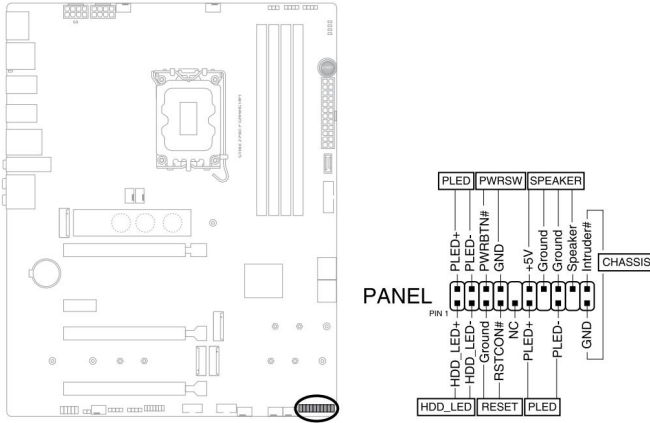


START



16. سرصفحه پنل سیستم

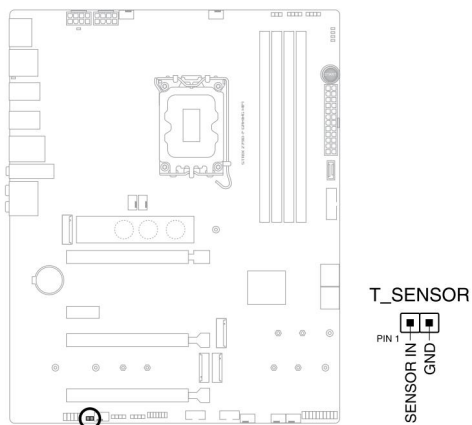
هدر پنل سیستم از چندین عملکرد نصب شده روی شاسی پشتیبانی می‌کند.



- هدر LED قدرت سیستم (PLED)
هدرهای 2 پین و/یا 1-3 پین به شما این امکان را می‌دهند که LED Power سیستم را وصل کنید. هنگامی که سیستم به منبع برق متصل است، یا زمانی که برق سیستم را روشن می‌کنید، LED Power سیستم روشن می‌شود و زمانی که سیستم در حالت خواب است چشمک می‌زند.
- سرصفحه فعالیت دستگاه ذخیره‌سازی (HDD_LED)
هدر 2 پین به شما امکان می‌دهد LED Activity Device Storage را متصل کنید. هنگامی که داده‌ها از دستگاه ذخیره‌سازی یا کارت افزودنی دستگاه ذخیره‌سازی خوانده می‌شوند یا روی آن نوشته می‌شوند، LED فعالیت دستگاه ذخیره‌سازی روشن یا چشمک می‌زند.
- سرصفحه بلندگو هشدار سیستم (SPEAKER)
هدر 4 پین به شما این امکان را می‌دهد که بلندگوی هشدار سیستم نصب شده روی شاسی را متصل کنید. این بلندگو به شما امکان می‌دهد صدای بوق و اخطار سیستم را بشنوید.
- هدر دکمه پاور/دکمه خاموش (PWRSW)
هدر 1-3 پین به شما امکان می‌دهد دکمه پاور سیستم را وصل کنید. دکمه روشن/خاموش را فشار دهید تا سیستم روشن شود یا سیستم را در حالت خواب یا خاموش قرار دهید (بسته به تنظیمات سیستم عامل).
- هدر دکمه تنظیم مجدد (RESET)
هدر 2 پین به شما امکان می‌دهد دکمه تنظیم مجدد روی شاسی را متصل کنید. دکمه ریست را فشار دهید تا سیستم راه اندازی مجدد شود.
- هدر نفوذ شاسی (CHASSIS)
هدر 2 پین به شما امکان می‌دهد سنسور یا سوئیچ تشخیص نفوذ نصب شده روی شاسی را متصل کنید. سنسور یا سوئیچ نفوذ شاسی یک سیگنال سطح بالا را به هدر ارسال می‌کند که یک جزء شاسی حذف یا جایگزین شود، سپس سیگنال به عنوان یک رویداد نفوذ شاسی تولید می‌شود.

17. هدر سنسور حرارتی

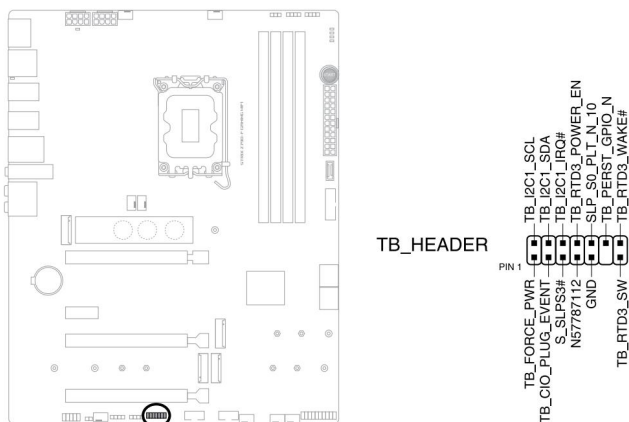
هدر Thermal Sensor به شما این امکان را می دهد که یک سنسور را برای نظارت بر دمای دستگاه ها و اجزای حیاتی داخل مادربرد متصل کنید.
سنسور حرارتی را وصل کرده و روی دستگاه یا قطعه مادربرد قرار دهید تا دمای آن را تشخیص دهد.



سنسور حرارتی به صورت جداگانه خریداری می شود.

Thunderbolt™ هدر 18.

هدر Thunderbolt™ به شما امکان می‌دهد یک کارت ورودی/خروجی Thunderbolt™ را که از فناوری Thunderbolt™ اینتل پشتیبانی می‌کند، متصل کنید و به شما امکان می‌دهد دستگاه‌های دارای Thunderbolt™ را برای ایجاد یک پیکربندی زنجیره‌ای متصل کنید.



• کارت ورودی/خروجی Thunderbolt™ و کابل‌های Thunderbolt™ خریداری شده است بطور جداگانه.

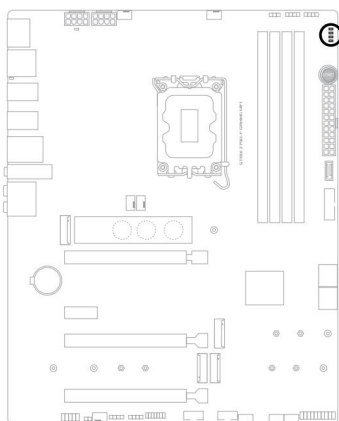
• لطفاً برای جزئیات بیشتر در مورد سازگاری، از وب سایت رسمی کارت Thunderbolt™ خریداری شده خود دیدن کنید.



کارت Thunderbolt™ فقط زمانی قابل استفاده است که در اسلات PCIEX16(G4)_2 نصب شده باشد. مطمئن شوید که کارت Thunderbolt™ خود را در اسلات PCIEX16(G4)_2 نصب کرده اید.

19. Q-LED

Q-LED ها اجزای کلیدی (CPU، DRAM، VGA) و دستگاه های بوت (بوت) را در طول فرآیند بوت شدن مادربرد بررسی می کنند. اگر خطایی پیدا شود، LED قطعه حیاتی تا زمانی که مشکل حل شود روشن می ماند.



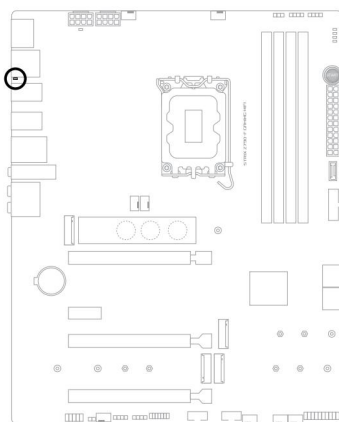
- CPU (RED)
- DRAM (YELLOW)
- VGA (WHITE)
- BOOT (YELLOW GREEN)



Q-LED ها محتمل ترین علت کد خطا را به عنوان نقطه شروع برای عیب یابی ارائه می کنند. علت واقعی ممکن است از موردی به مورد دیگر متفاوت باشد.

20. BIOS FlashBack™ LED

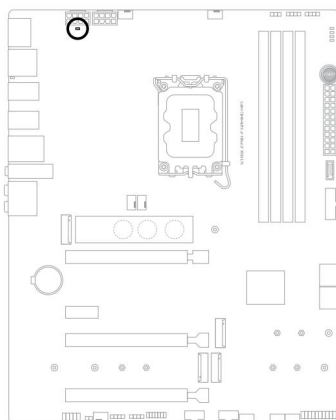
BIOS FlashBack™ LED روشن یا چشمک می زند تا وضعیت BIOS FlashBack™ LED را نشان دهد.



- FLBK_LED1

LED دوشاخه برق 8 پین

LED دوشاخه 8 پین روشن می شود تا نشان دهد دوشاخه برق 8 پین وصل نیست.



□ PLUG_8PIN_PWR

2

نصب اولیه

2.1

ساختن سیستم کامپیوتر شما



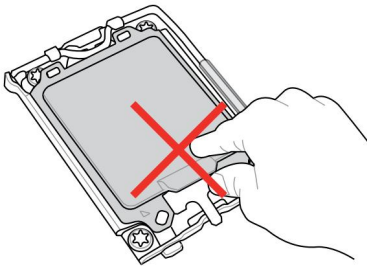
نمودارهای این بخش فقط برای مرجع هستند. چیدمان مادربرد ممکن است با توجه به مدل ها متفاوت باشد، اما مراحل نصب برای همه مدل ها یکسان است.

2.1.1 نصب CPU

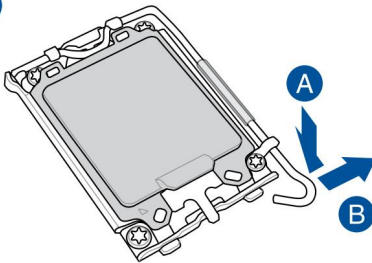


اطمینان حاصل کنید که CPU درستی را که فقط برای سوکت LGA1700 طراحی شده نصب کرده اید. طراحی شده برای سوکت های LGA1155، LGA1156، LGA1151 و LGA1200 را روی سوکت LGA1700 نصب نکنید.

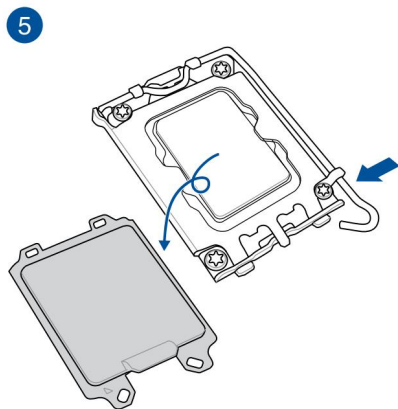
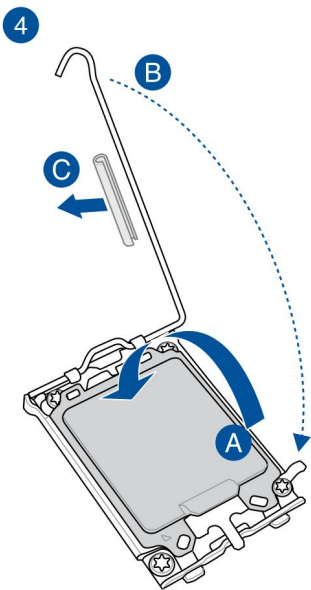
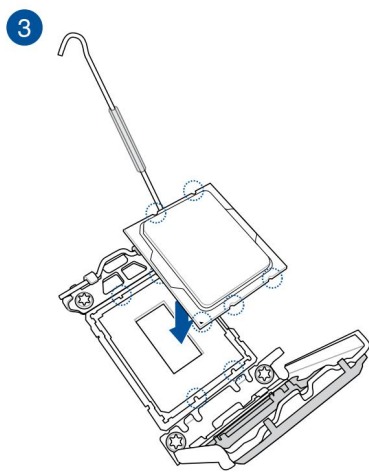
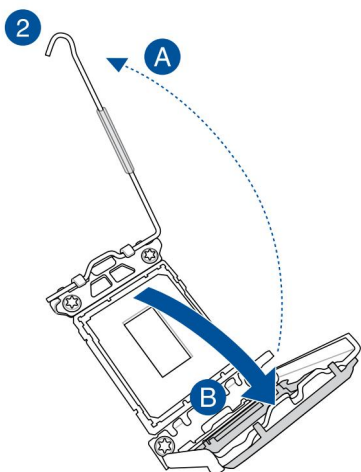
ASUS آسیب های ناشی از نصب/حذف نادرست CPU را پوشش نمی دهد، جهت یا قرارگیری نادرست CPU یا سایر آسیب های ناشی از سهل انگاری کاربر.



1



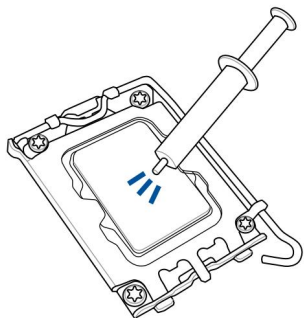
هنگام بلند کردن اهرم بار احتیاط کنید، هنگام رها کردن اهرم بار، مطمئن شوید که اهرم بار را نگه دارید. رها کردن اهرم بار بلافاصله پس از رها کردن آن ممکن است باعث شود اهرم بار به عقب برگردد و به مادربرد شما آسیب برساند.



از حذف CPU اطمینان حاصل کنید
 محافظ اهرم سوکت را روی قفل اهرمی قبل
 از قفل کردن اهرم در زیر زبانه نگهدارنده قرار
 دهید. در صورت عدم انجام این کار ممکن
 است هنگام نصب سیستم خنک کننده به
 سیستم شما آسیب وارد شود.

2.1.2

نصب سیستم خنک کننده

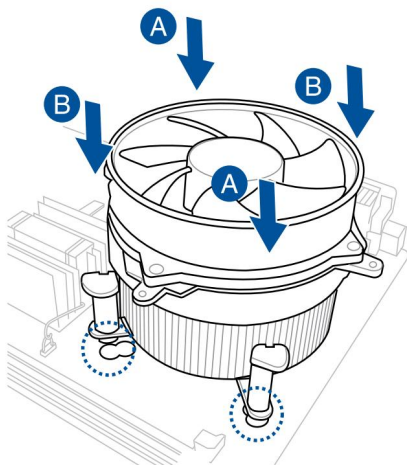


• قبل از نصب سیستم خنک کننده، در صورت لزوم، مواد رابط حرارتی را روی سیستم خنک کننده CPU و CPU اعمال کنید.

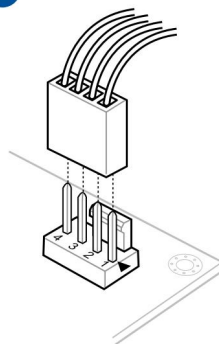
- قبل از نصب سیستم خنک کننده، از جدا کردن محافظ اهرم سوکت پردازنده روی قفل اهرم اطمینان حاصل کنید. عدم انجام این کار ممکن است به سیستم شما آسیب برساند.

برای نصب هیت سینک سی پی یو و مجموعه فن

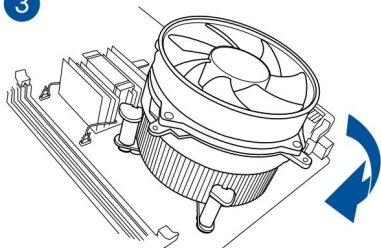
1



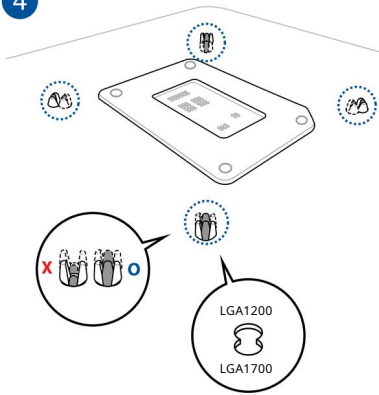
2



3



4



*توصیه می‌کنیم از a
سیستم خنک کننده سازگار LGA1700
روی مادربردهای سری 700 اینتل.

- حفره‌های اضافی برای سیستم‌های
خنک‌کننده سازگار LGA1200 نیز در
مادربردهای سری 700 اینتل ASUS
موجود است، با این حال، ما همچنان
اکیداً توصیه می‌کنیم با فروشنده یا سازنده
سیستم خنک‌کننده خود در مورد سازگاری
و عملکرد سیستم خنک‌کننده مشورت
کنید.
- سیستم‌های خنک‌کننده سازگار با
پین فشاری LGA1200 را نمی‌توان
روی این مادربرد نصب کرد.

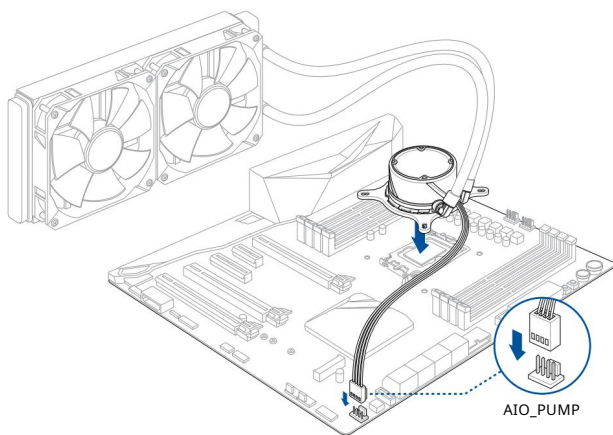
برای نصب پیک خنک کننده AIO



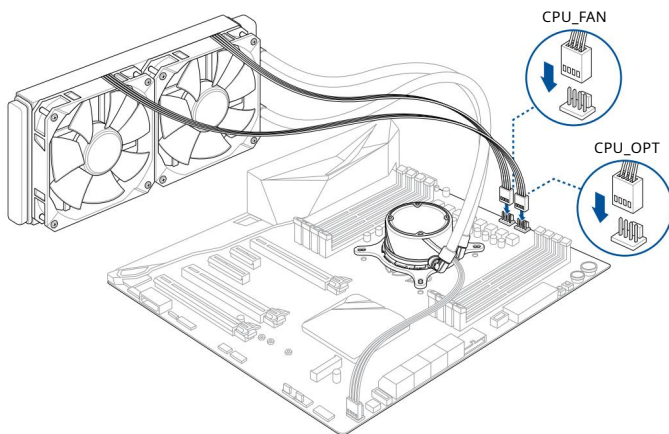
توصیه می‌کنیم هنگام نصب سیستم خنک کننده بر روی مادربرد سری 700 اینتل از سیستم خنک کننده سازگار LGA1700 استفاده کنید.

- حفره‌های اضافی برای سیستم‌های خنک‌کننده سازگار LGA1200 نیز در مادربردهای سری 700 اینتل ASUS موجود است، با این حال، ما همچنان اکیداً توصیه می‌کنیم با فروشنده یا سازنده سیستم خنک‌کننده خود در مورد سازگاری و عملکرد سیستم خنک‌کننده مشورت کنید.
- اگر مایل به نصب پیک خنک کننده AIO هستید، توصیه می‌کنیم پس از نصب مادربرد روی شاسی، خنک کننده AIO را نصب کنید.

1

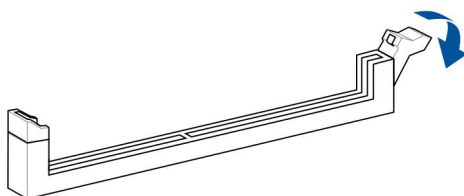


2

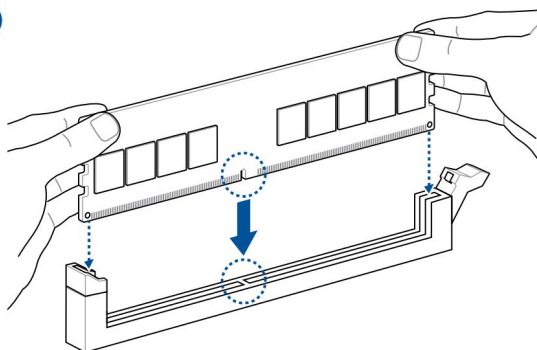


2.1.3 نصب DIMM

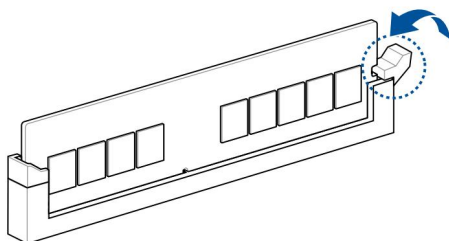
1



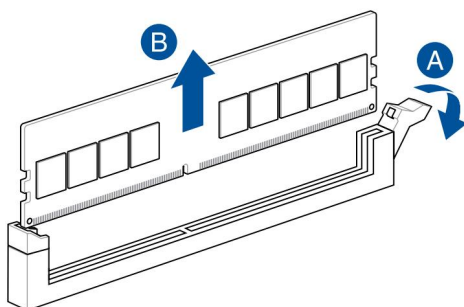
2



3



برای حذف یک DIMM



2.1.4

نصب M.2



نوع M.2 پشتیبانی شده در هر مادربرد متفاوت است.



اگر پد حرارتی هیئت سینک M.2 آسیب دید، توصیه می کنیم آن را با پد حرارتی همراه یا یک پد حرارتی با ضخامت 1.25 میلی متر تعویض کنید.

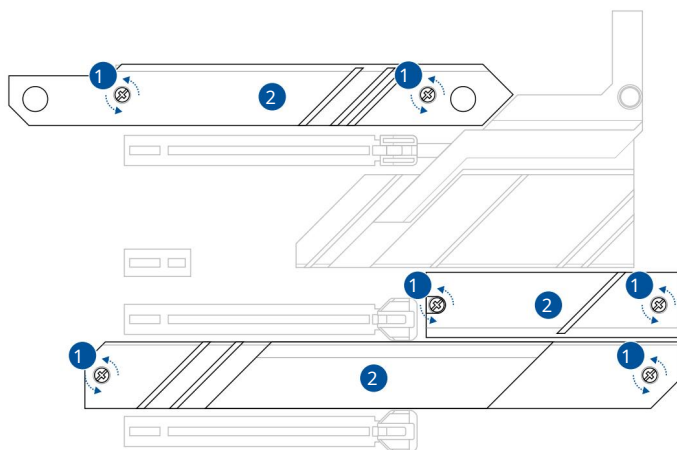


• تصاویر فقط مراحل نصب را برای یک اسلات M.2 نشان می دهند، اگر می خواهید یک اسلات M.2 را در اسلات M.2 دیگری نصب کنید، مراحل برای سایر اسلات های M.2 یکسان است.

• هنگام برداشتن یا نصب پیچ ها یا پایه های پیچ از پیچ گوشتی فیلیپس استفاده کنید در این بخش ذکر شده است.

M.2 • به صورت جداگانه خریداری می شود.

1. پیچ های هیئت سینک را کاملا باز کنید.
2. هیئت سینک ها را بلند کرده و بردارید.



3. M.2 خود را در اسلات M.2 خود نصب کنید. مراحل ممکن است بین نصب M.2 با طول های مختلف متفاوت باشد، لطفاً به انواع مختلف و مراحل نصب آنها در زیر مراجعه کنید:

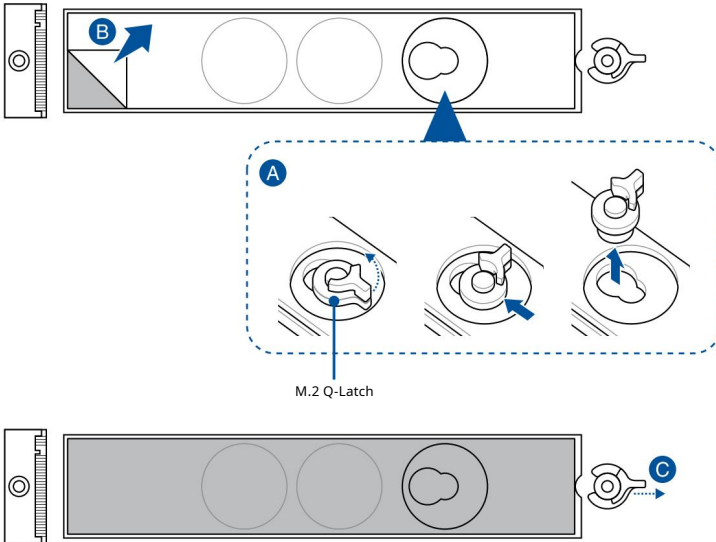
• برای نصب اسلات M.2 به M.2_1

برای طول 22110

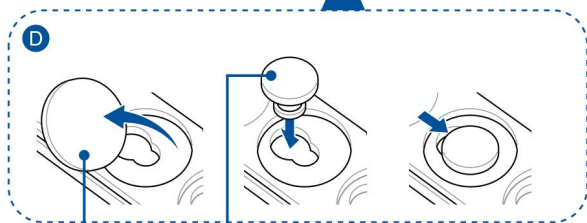
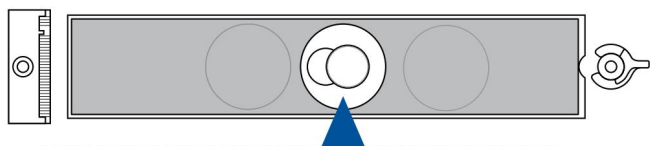
الف. قفل M.2 Q از پیش نصب شده را در سوراخ پیچ به طول 2280 بردارید. دسته را در خلاف جهت عقربه های ساعت بچرخانید و سپس آن را به سمت شکاف M.2 فشار دهید و آن را از سوراخ گیره خارج کنید.

ب. فیلم پلاستیکی را از پد حرارتی جدا کنید.

ج. قفل M.2 Q را در موقعیت 22110 بچرخانید و تنظیم کنید تا دسته از شکاف M.2 فاصله بگیرد.



D. (اختیاری) لاستیک همراه برای صفحه پشتی M.2 را روی M.2 2260 نصب کنید.
 اگر یک دستگاه ذخیره سازی یک طرفه M.2 را نصب می کنید، سوراخ پیچ طول دارد. هنگام نصب یک
 دستگاه ذخیره سازی دو طرفه M.2، لاستیک همراه برای صفحه پشتی M.2 را نصب نکنید.

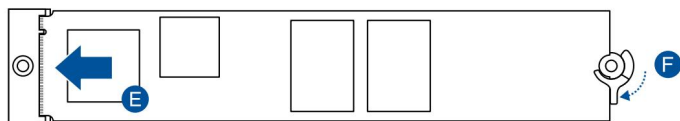


پد حرارتی

لاستیک همراه برای صفحه پشتی M.2

E. M.2 خود را در اسلات M.2 نصب کنید.

F. M.2 Q-Latch را در جهت عقربه های ساعت بچرخانید تا M.2 در جای خود محکم شود.



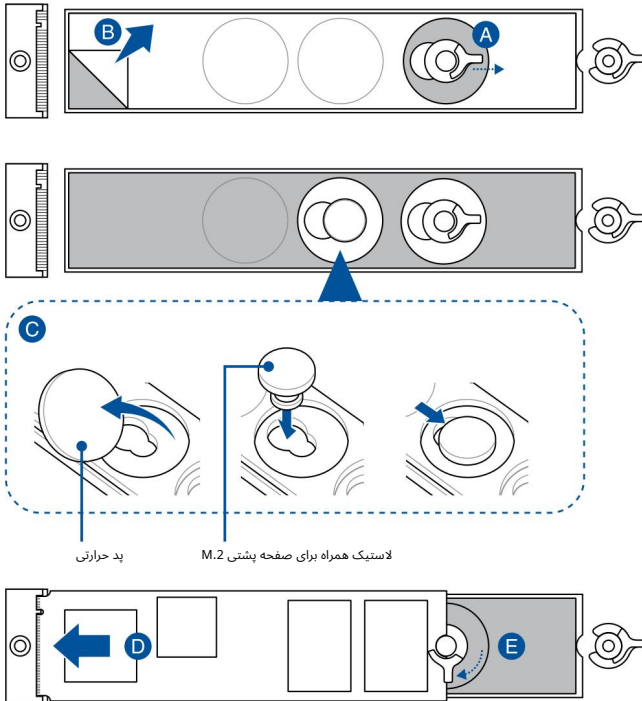
الف. قفل M.2 Q را در موقعیت 2280 بچرخانید و تنظیم کنید تا دستگیره از شکاف M.2 فاصله بگیرد.

ب. فیلم پلاستیکی را از پد حرارتی جدا کنید.

ج. (اختیاری) در صورت نصب یک دستگاه ذخیره سازی M.2 یک طرفه، پد حرارتی سوراخ پیچ M.2 2260 را بردارید و لاستیک همراه برای صفحه پشتی M.2 را نصب کنید. هنگام نصب یک دستگاه ذخیره سازی دو طرفه، M.2 لاستیک همراه برای صفحه پشتی M.2 را نصب نکنید.

D. M.2 خود را در اسلات M.2 نصب کنید.

E. M.2 Q-Latch را در جهت عقربه های ساعت بچرخانید تا M.2 در جای خود محکم شود.



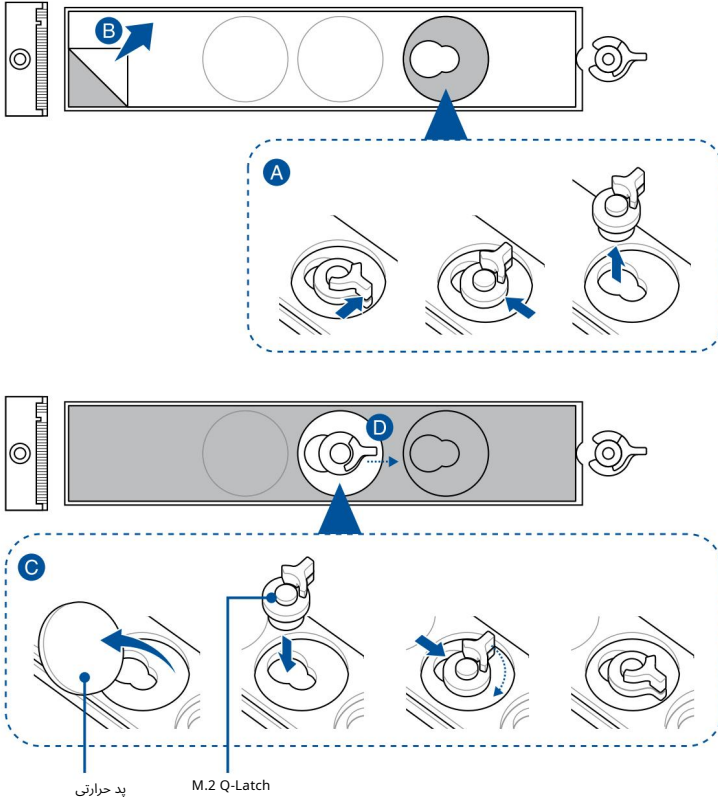
الف. قفل M.2 Q از پیش نصب شده را در سوراخ پیچ به طول 2280 بردارید. دسته را در خلاف جهت عقربه های ساعت بچرخانید و سپس آن را به سمت شکاف M.2 فشار دهید و آن را از سوراخ گیره خارج کنید.

ب. فیلم پلاستیکی را از پد حرارتی جدا کنید.

ج. پد حرارتی سوراخ پیچ طول M.2 را که می خواهید نصب کنید بردارید M.2 خود را به، سپس M.2 Q-latch را نصب کنید.

د. ضامن M.2 Q را بچرخانید و تنظیم کنید تا دسته از آن فاصله بگیرد

اسلات M.2.



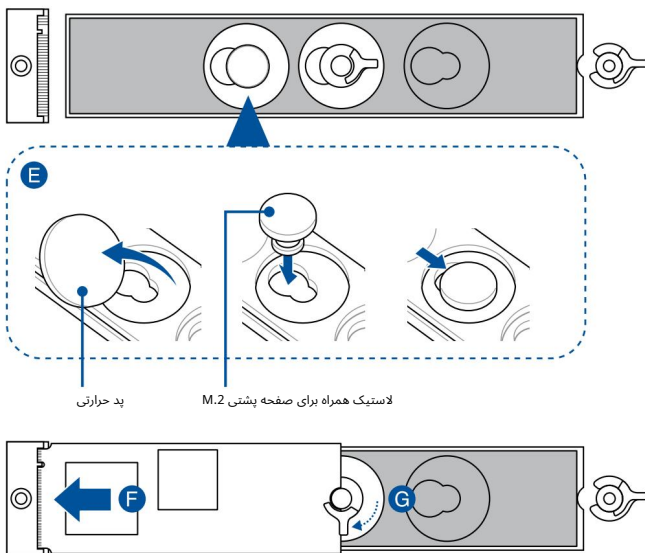
E. (اختیاری) اگر یک دستگاه ذخیره سازی M.2 یک طرفه نصب می کنید، پد حرارتی سوراخ پیچ M.2 2242 را بردارید و لاستیک همراه برای صفحه پشتی M.2 را نصب کنید. هنگام نصب یک دستگاه ذخیره سازی دو طرفه، M.2 لاستیک همراه برای صفحه پشتی M.2 را نصب نکنید.



این مرحله را فقط در صورتی دنبال کنید که می‌خواهید یک دستگاه ذخیره‌سازی یک طرفه M.2 برای تاپ 2260 نصب کنید.

F. M.2 خود را در اسلات M.2 نصب کنید.

G. M.2 Q-Latch را در جهت عقربه های ساعت بچرخانید تا M.2 در جای خود محکم شود.

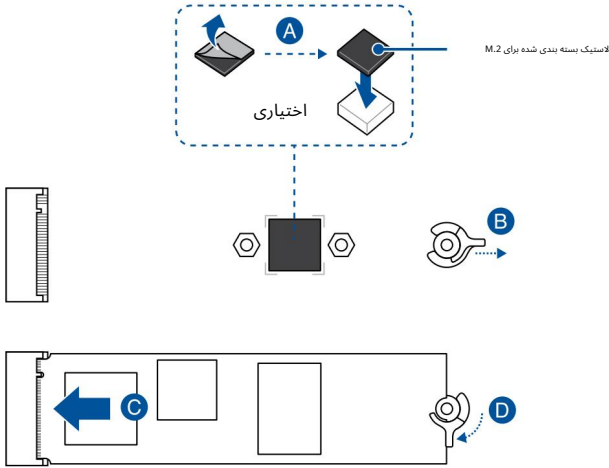


A. (اختیاری) اگر در حال نصب یک لاستیک تکی هستید، لاستیک همراه را برای M.2 نصب کنید. دستگاه ذخیره سازی جانبی M.2 هنگام نصب یک دستگاه ذخیره سازی دو طرفه M.2 لاستیک همراه M.2 را نصب نکنید. لاستیک نصب شده به طور پیش فرض با دستگاه های ذخیره سازی دو طرفه M.2 سازگار است.

ب. گیره M.2 Q پچرزانید و تنظیم کنید تا دسته از آن فاصله بگیرد
اسلات M.2

ج. M.2 خود را در اسلات M.2 نصب کنید.

D. M.2 Q-Latch را در جهت عقربه های ساعت پچرزانید تا M.2 در جای خود محکم شود.



برای 2242، 2260 طول

A. (اختیاری) لاستیک M.2 را بردارید.



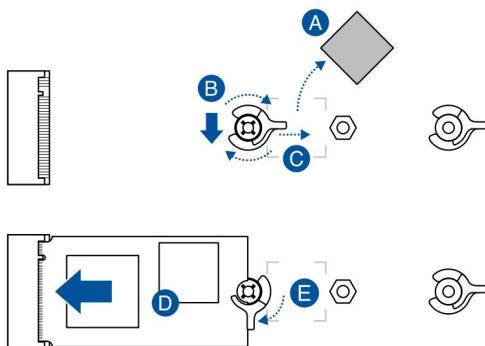
این مرحله را فقط در صورتی دنبال کنید که بخواهید M.2 را برای نایب 2242 نصب کنید.

ب. M.2 Q-Latch را روی سوراخ پیچ M.2 که می خواهید نصب کنید نصب کنید.
M.2 به M.2.

ج. گیره M.2 Q را بچرخانید و تنظیم کنید تا دسته از آن فاصله بگیرد
اسلات M.2.

D. M.2 خود را در اسلات M.2 نصب کنید.

E. M.2 Q-Latch را در جهت عقربه های ساعت بچرخانید تا M.2 در جای خود محکم شود.



برای 2280، 22110 طول

A. (اختیاری) پیچ Q-Latch M.2 قابل جابجایی از پیش نصب شده را در سوراخ پیچ به طول 2280.

مرحله A را فقط زمانی دنبال کنید که بخواهید M.2 با طول 22110 تا M.2_3 نصب کنید.

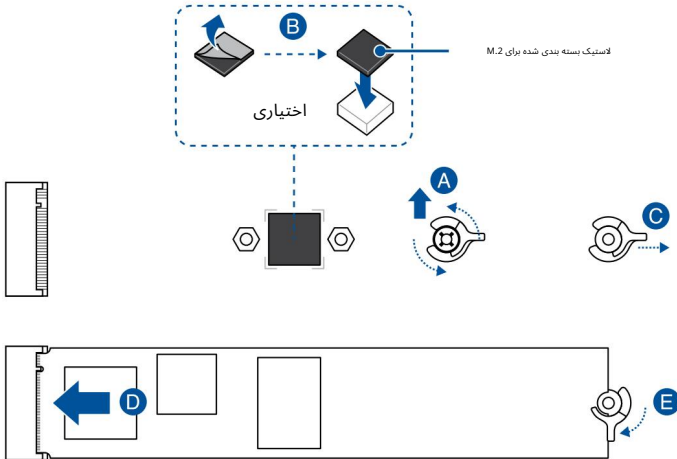


B. (اختیاری) اگر در حال نصب یک لاستیک تکی هستید، لاستیک همراه را برای M.2 نصب کنید. دستگاه ذخیره سازی جانبی M.2 هنگام نصب یک دستگاه ذخیره سازی دو طرفه M.2، لاستیک همراه M.2 را نصب نکنید. لاستیک نصب شده به طور پیش فرض با دستگاه های ذخیره سازی دو طرفه M.2 سازگار است.

ج. گیره M.2 Q را بچرخانید و تنظیم کنید تا دسته از آن فاصله بگیرد
اسلات M.2

D. M.2 خود را در اسلات M.2 نصب کنید.

E. M.2 Q-Latch را در جهت عقربه های ساعت بچرخانید تا M.2 در جای خود محکم شود.



A. (اختیاری) لاستیک M.2 را بردارید.



این مرحله را فقط در صورتی دنبال کنید که بخواهید M.2 را برای نایب 2242 نصب کنید.

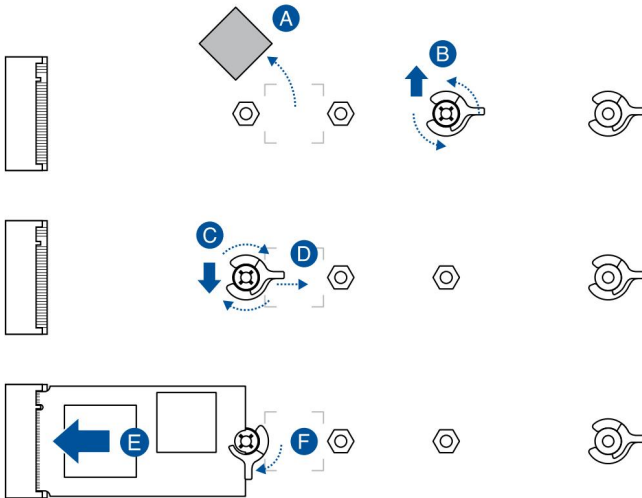
ب. (اختیاری) در صورت نیاز، پیچ Q-Latch M.2 قابل جابجایی از پیش نصب شده را در سوراخ پیچ با طول 2280 بردارید.

ج. Q-Latch M.2 را روی سوراخ پیچ طول M.2 می خواهید نصب کنید نصب کنید. M.2 به.

د. ضامن M.2 را بچرخانید و تنظیم کنید تا دسته از آن فاصله بگیرد اسلات M.2.

E. M.2 خود را در اسلات M.2 نصب کنید.

F. M.2 Q-Latch را در جهت عقربه های ساعت بچرخانید تا M.2 در جای خود محکم شود.



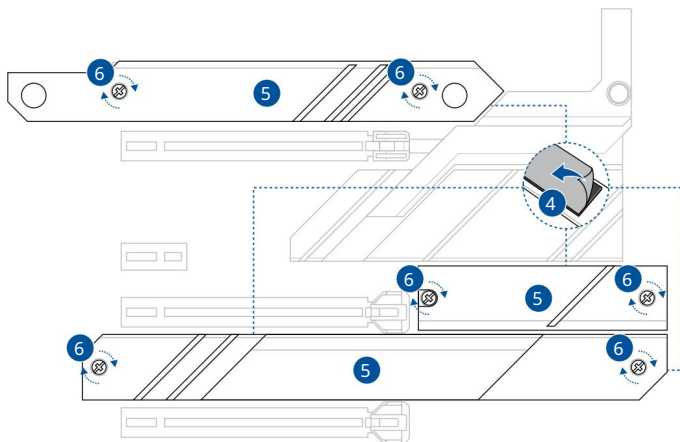
4. فیلم پلاستیکی را از پدهای حرارتی پایین هیت سینک ها جدا کنید.



اگر پد حرارتی هیت سینک M.2 آسیب دید و نیاز به تعویض داشت، توصیه می کنیم آن را با یک پد حرارتی با ضخامت 1.25 میلی متر تعویض کنید.

5. هیت سینک ها را تعویض کنید.

6. هیت سینک ها را با استفاده از پیچ هایی که قبلاً برداشته اید محکم کنید.



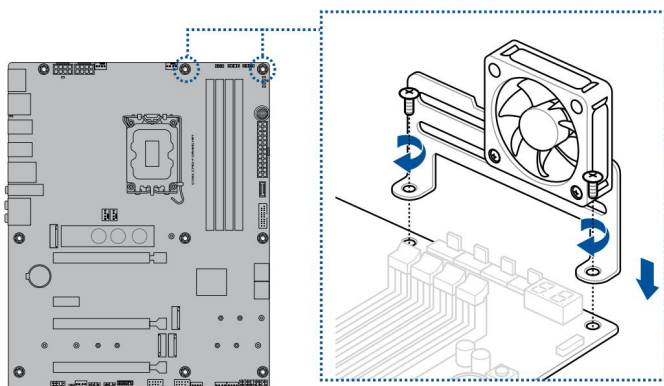
نصب کیت خنک کننده اضافی

برای نصب نگهدارنده فن DDR5



• اگر به خنک کننده اضافی برای مادربرد خود نیاز دارید، می توانید فن های 12 ولت (1 آمپر، 12 وات)، 40 میلی متر X 40 میلی متر / 50 میلی متر X 50 میلی متر / 60 میلی متر X 60 میلی متر را روی نگهدارنده فن نصب کنید.

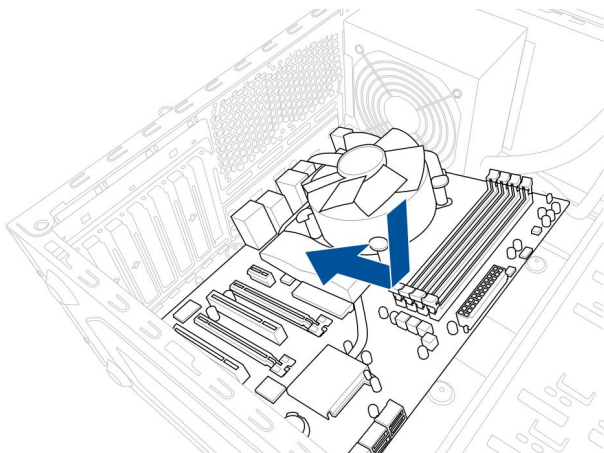
• پینکده جداگانه خریداری می شود.



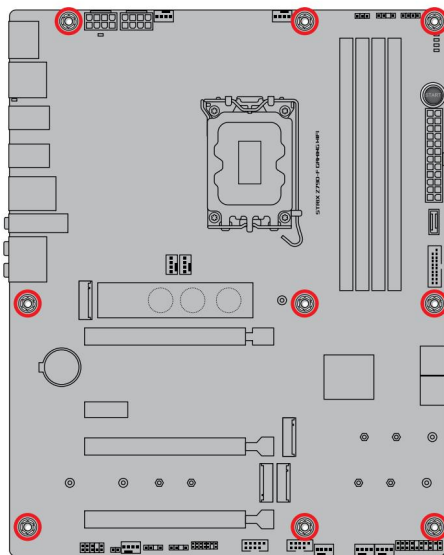
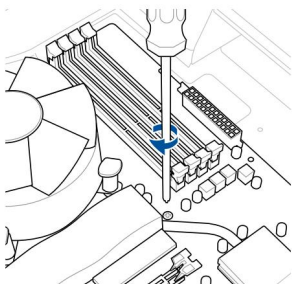
2.1.6

نصب مادربرد

1. مادربرد را داخل شاسی قرار دهید و مطمئن شوید که پورت های ورودی/خروجی عقب آن با پنل ورودی/خروجی پشتی شاسی هماهنگ هستند.



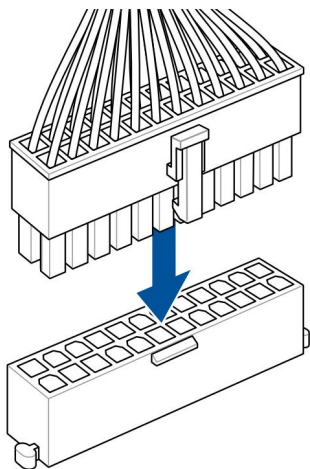
2. نه پیچ (9) را در سوراخ هایی که با دایره مشخص شده اند قرار دهید تا مادربرد را روی شاسی محکم کنید.



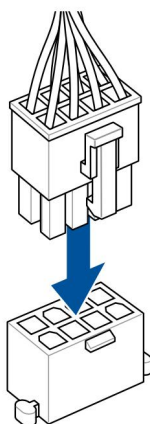
پیچ ها را بیش از حد سفت نکنید! انجام این کار می تواند به مادربرد آسیب برساند.

2.1.7 اتصال برق ATX

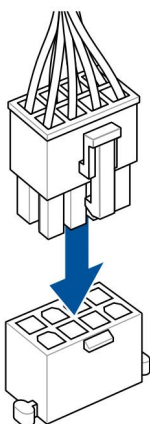
1



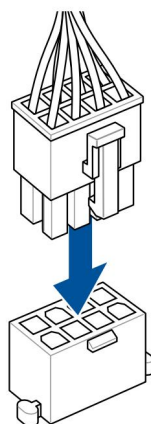
2



یا



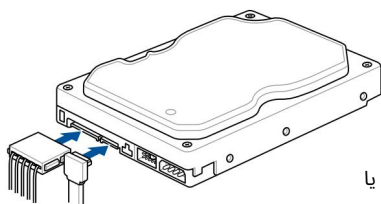
9



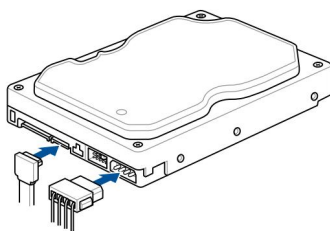
دوشاخه برق 8 پین یا هر دو شاخه برق 8 پین را وصل کنید.

2.1.8 اتصال دستگاه SATA

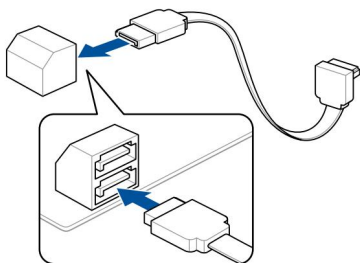
1



یا

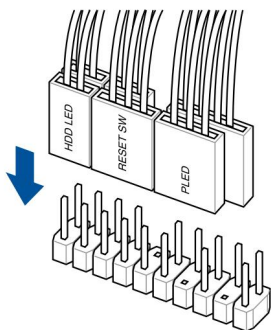


2

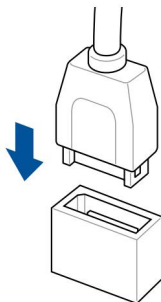


کانکتور ورودی/خروجی جلو

برای نصب کانکتور پنل جلو



برای نصب USB 3.2 Gen 2x2 Type-C®
اتصال دهنده

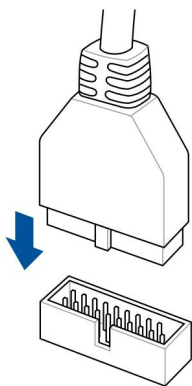


USB 3.2 Gen 2x2 Type-C®



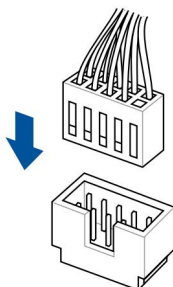
این کانکتور فقط در یک جهت قرار می گیرد.
کانکتور را فشار دهید تا در جای خود کلیک
کند.

برای نصب کانکتور USB 3.2 Gen 1



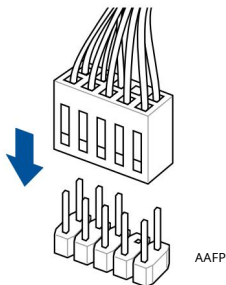
USB 3.2 نسل 1

برای نصب کانکتور USB 2.0



USB 2.0

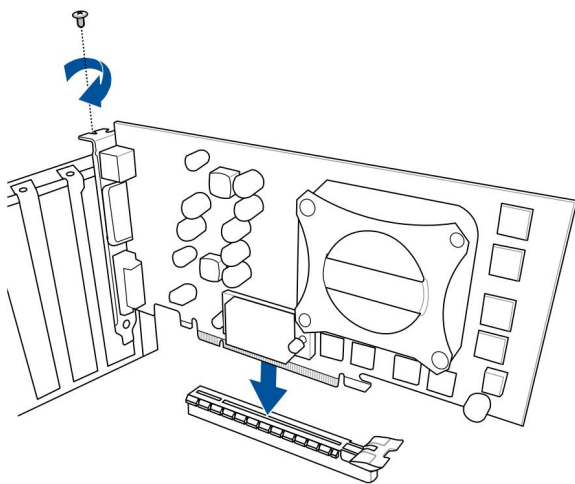
برای نصب کانکتور صوتی پنل جلویی



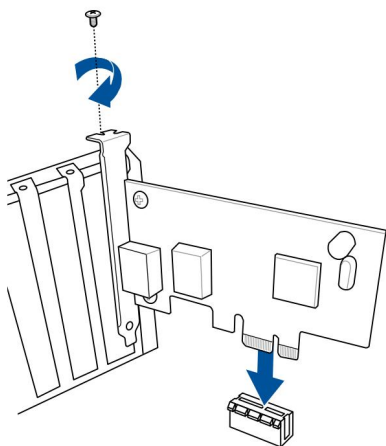
AAFP

2.1.10 نصب کارت توسعه

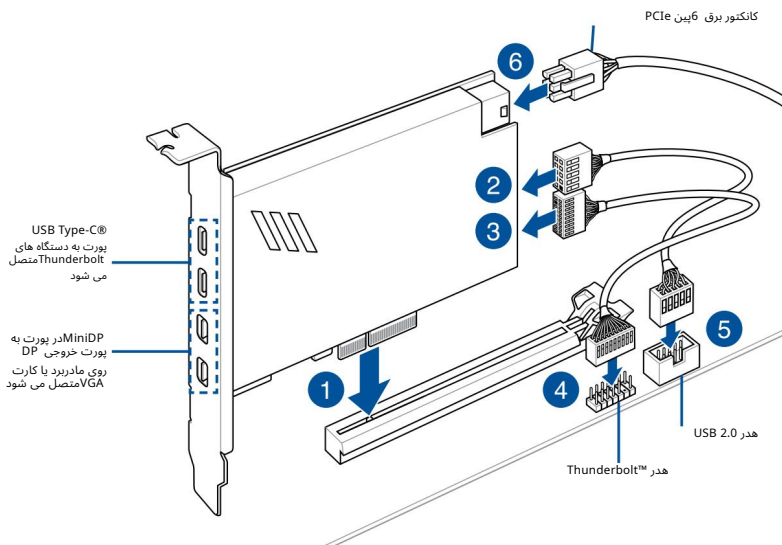
برای نصب کارت های PCIe x16



برای نصب کارت های PCIe x1



برای نصب کارت سری Thunderbolt™



کارت Thunderbolt™ فقط زمانی قابل استفاده است که در اسلات PCIEX16(G4)_2 نصب شده باشد. مطمئن شوید که کارت Thunderbolt™ خود را در اسلات PCIEX16(G4)_2 نصب کرده اید.



- مرحله 6 اختیاری است، لطفاً هنگامی که می خواهید از ویژگی شارژ سریع Thunderbolt™ پورت USB Type-C برای شارژ یک دستگاه 5 ولت یا بیشتر استفاده کنید، یک کانکتور برق 6 پین PCIe را وصل کنید.
- پورت Type_C_1 می تواند دستگاه های 20 ولت را پشتیبانی کند و درگاه Type_C_2 می تواند تا 9 ولت را در صورت اتصال کانکتور برق 6 پین PCIe پشتیبانی کند.
- لطفاً برای جزئیات بیشتر در مورد سازگاری، از وب سایت رسمی کارت Thunderbolt™ خریداری شده خود دیدن کنید.

با استفاده از اسلات Q-Release PCIe

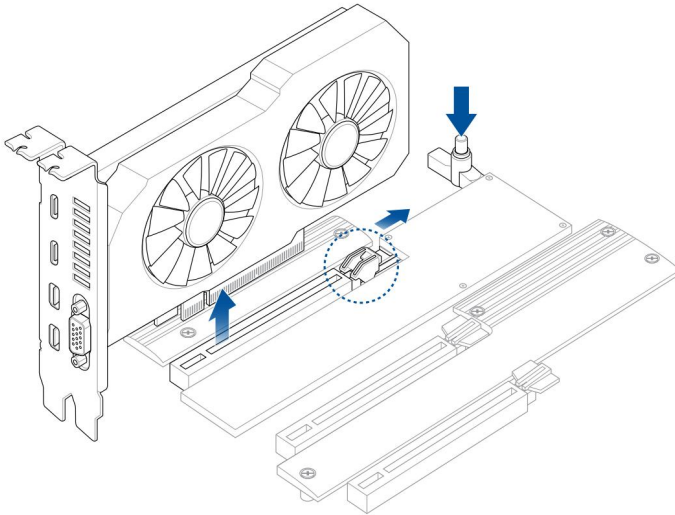
اسلات PCIe 16(G5) دارای دکمه Q-Release اسلات PCIe است که به شما این امکان را می دهد تا به راحتی کارت توسعه نصب شده در این اسلات PCIe را بردارید، حتی زمانی که کارت توسعه ممکن است فشار گیر PCIe مانند کارت گرافیک را مسدود کند.

برای انتشار کارت توسعه با استفاده از اسلات: **PCIe Q-Release**

کارت توسعه را با یک دست کمی بلند کنید و با دست دیگر دکمه PCIe Slot Q-Release را فشار دهید. این باید کارت توسعه را آزاد کند تا بتوانید به راحتی آن را بردارید.

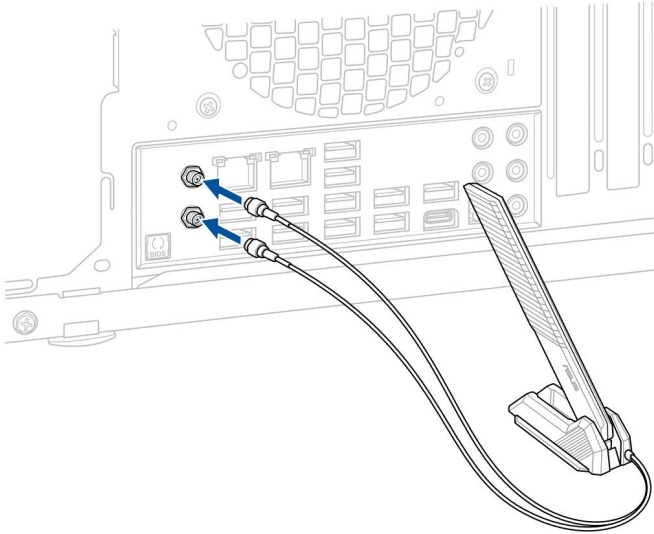


تصویر زیر فقط برای مرجع است. ممکن است دکمه مادربرد و PCIe Slot Q-Release در بین مدل ها متفاوت باشد، اما مراحل استفاده از PCIe Slot Q-Release یکسان است.



2.1.11 نصب آنتن متحرک Wi-Fi

نصب آنتن متحرک وای فای ایسوس
کانکتور آنتن متحرک Wi-Fi ASUS را به درگاه های Wi-Fi در پشت شاسی وصل کنید.



- اطمینان حاصل کنید که آنتن متحرک Wi-Fi ASUS به طور ایمن روی درگاه های Wi-Fi نصب شده است.
- اطمینان حاصل کنید که آنتن حداقل 20 سانتی متر از همه افراد دور باشد.

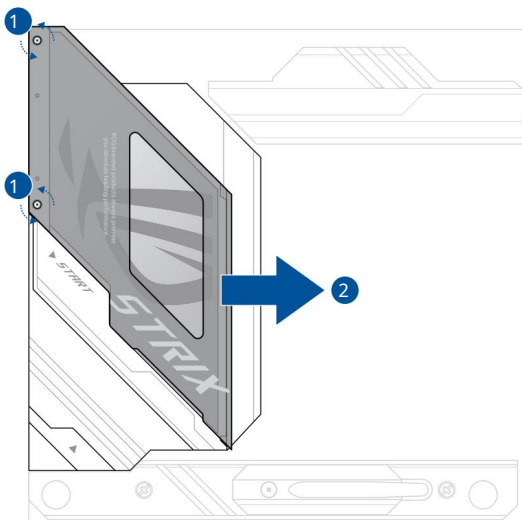


تصویر بالا فقط برای مرجع است. طرح درگاه ورودی/خروجی ممکن است با توجه به مدلها متفاوت باشد. اما روش نصب آنتن متحرک Wi-Fi برای همه مدلها یکسان است.

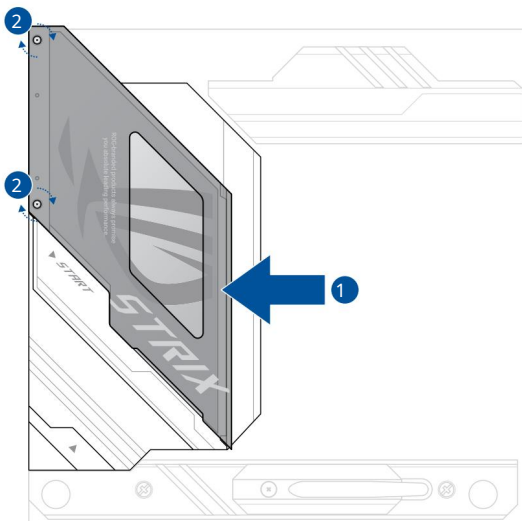
2.1.12 نصب پوشش بالای ورودی/خروجی عقب

این مادربرد دارای یک پوشش داخلی ورودی/خروجی عقب قابل جابجایی است که می توانید بنا به نیاز خود آن را جدا کرده یا تعویض کنید.

برداشتن پوشش بالای ورودی/خروجی عقب



درپوش بالایی ورودی/خروجی عقب را تعویض کنید



اِجْرَاء به روز رسانی BIOS

BIOS FlashBack™

BIOS FlashBack™ به شما اجازه می دهد تا به راحتی بایوس را بدون وارد شدن به بایوس یا سیستم عامل موجود به روز کنید.

برای استفاده از BIOS FlashBack™:

1. یک دستگاه ذخیره سازی USB را به درگاه BIOS FlashBack™ وارد کنید.



ما به شما توصیه می کنیم از یک دستگاه ذخیره سازی USB 2.0 برای ذخیره آخرین نسخه BIOS برای سازگاری و ثبات بهتر استفاده کنید.

2. به <https://www.asus.com/support/> مراجعه کنید و آخرین نسخه بایوس این مادربورد را دانلود کنید.

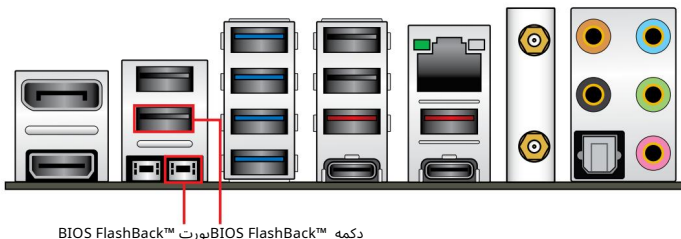
3. نام فایل را به صورت دستی به SZ790F.CAP تغییر دهید یا BIOSRenamer.exe را اجرا کنید. برای تغییر نام خودکار فایل، سپس آن را در دستگاه ذخیره سازی USB خود کپی کنید.



هنگامی که یک فایل BIOS را برای مادربورد سازگار با BIOS FlashBack™ دانلود می کنید، برنامه BIOSRenamer.exe همراه با فایل BIOS شما فشرده می شود.

4. کامپیوتر خود را خاموش کنید.

5. دکمه BIOS FlashBack™ را به مدت سه (3) ثانیه فشار دهید تا LED BIOS FlashBack™ سه بار چشمک بزند، که نشان می دهد عملکرد BIOS FlashBack™ فعال است.



دکمه BIOS FlashBack™ پورت BIOS FlashBack™

6. صبر کنید تا چراغ خاموش شود که نشان می دهد فرآیند به روز رسانی کامل شده است.



برای اطلاعات بیشتر ابزارهای به روز رسانی بایوس در تنظیمات BIOS، به بخش به روز رسانی بایوس در فصل 3 مراجعه کنید.



* دیسک قابل حمل، سیستم برق را جدا کنید یا دکمه CLR_CMOS را فشار ندهید. به روز رسانی BIOS در حال انجام است، در غیر این صورت به روز رسانی قطع خواهد شد. در صورت وقفه، لطفاً مراحل را دوباره دنبال کنید.

• اگر چراغ به مدت پنج ثانیه چشمک بزند و به یک نور ثابت تبدیل شود، به این معنی است که BIOS FlashBack™ به درستی کار نمی کند. این ممکن است به دلیل نصب نادرست دستگاه ذخیره سازی USB و خطای نام فایل/ فرمت فایل باشد. اگر این سناریو اتفاق افتاد، لطفاً سیستم را مجدداً راه اندازی کنید تا چراغ خاموش شود.

• به روز رسانی بایوس ممکن است خطراتی داشته باشد. اگر برنامه BIOS در طول فرآیند آسیب دید و منجر به راه اندازی نشدن سیستم شد، لطفاً با مرکز خدمات ASUS محلی خود تماس بگیرید.

2.3 دکمه Clear CMOS را پاک کنید

دکمه Clear CMOS واقع در ورودی/خروجی عقب به شما این امکان را می‌دهد تا رم ساعت واقعی (RTC) را در CMOS که حاوی تاریخ، زمان، رمزهای عبور سیستم و پارامترهای تنظیم سیستم است، پاک کنید.

برای پاک کردن RTC RAM:

1. کامپیوتر را خاموش کنید و سیم برق را جدا کنید.

2. دکمه Clear CMOS را فشار دهید.



دکمه Clear CMOS را پاک کنید

3. سیم برق را وصل کنید و کامپیوتر را روشن کنید.
4. کلید را در طول فرآیند بوت نگه دارید و برای وارد کردن مجدد اطلاعات وارد تنظیمات BIOS شوید.



دکمه Clear CMOS فشار ندهید مگر زمانی که RTC RAM را پاک کنید. انجام این کار باعث خرابی بوت سیستم می‌شود!



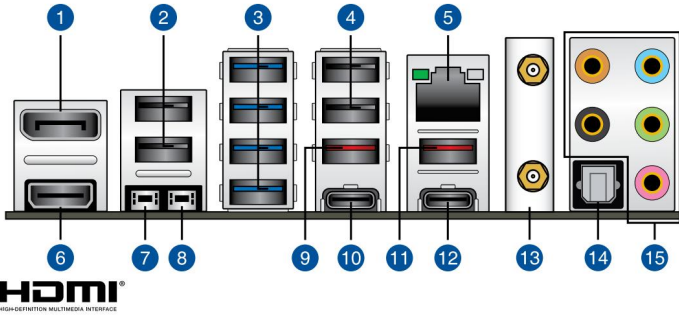
اگر مراحل بالا کمکی نکرد، باتری سلول دکمه‌ای آنبرد را بردارید و دوباره دکمه Clear CMOS را فشار دهید تا داده‌های RTC CMOS پاک شود. پس از پاک کردن CMOS، باتری سلول دکمه‌ای را دوباره نصب کنید.

اتصالات پشت مادربرد و صوتی

2.4

2.4.1

اتصال I/O عقب



کانکتورهای پین عقب	
1.	DisplayPort
	2. پورت USB 2.0 E5 و E12
	3. پورت های USB 3.2 نسل 1 نوع E1، E2، E3، E4 و A
	4. پورت USB 2.0 E6 و E7
	پورت اینترنت 2.5 گیگابیتی * Intel®
	6. پورت HDMI®
7.	دکمه پاک کردن (CLR_CMOS) این دکمه را فشار دهید تا فقط زمانی که سیستم به دلیل اورکلاک قطع می شود، اطلاعات راه اندازی بایوس پاک شود.
	8. دکمه BIOS FlashBack™
	9. پورت USB 3.2 Gen 2 Type-A 5
	10. پورت USB 3.2 Gen 2x2 Type-C® C3
	11. پورت USB 3.2 Gen 2 Type-A 7
	12. پورت USB 3.2 Gen 2 Type-C® C6
	13. مازول Wi-Fi
	پورت نوری S/PDIF OUT
	15. جک های صوتی با روکش طلا**

* و **: برای LED های پورت LAN و تعاریف پورت صوتی به جداول صفحه بعد مراجعه کنید.



ما قویاً توصیه می کنیم که دستگاه های خود را به پورت هایی با سرعت انتقال داده مشابه متصل کنید. برای مثال اتصال دستگاه های USB 3.2 Gen 1 به پورت های USB 3.2 Gen 1 برای عملکرد سریعتر و بهتر دستگاه های شما.

*نشانگر LED پورت اترنت 2.5 گیگابیتی Intel®

LED اینک فعالیت		LED سرعت	
وضعیت	شرح	وضعیت	توضیحات
خاموش	بدون لینک	جداشده	
سبز	مرتبط	اتصال 100 مگابیت بر ثانیه / خاموش	اتصال 10 مگابیت بر ثانیه
چشمک زدن	فعالیت داده	اتصال سبز 2.5 گیگابیت بر ثانیه	اتصال ORANGE 1 گیگابیت بر ثانیه

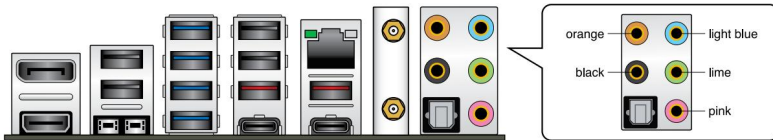


**پیکربندی صوتی 5.1، 4، 2 یا 7.1 کانال

بندر	2 کاناله	4 کاناله	5.1 کانال	7.1- کانال
آبی کمرنگ (پنل پشتی)	-	-	-	بلندگو کناری بیرون
اهک (پنل پشتی) رنگ صورتی	بلندگوی جلو بیرون	-	-	بلندگوی جلو بیرون
(پنل پشتی)	-	-	-	-
مشکی (پنل پشتی)	-	بلندگوی عقب بیرون	بلندگوی عقب بیرون	بلندگوی عقب بیرون
نارنجی (پنل پشتی)	-	-	مرکز/ ساب ووفر	مرکز/ ساب ووفر

2.4.2 اتصالات ورودی/خروجی صوتی

پورت های ورودی/خروجی صدا

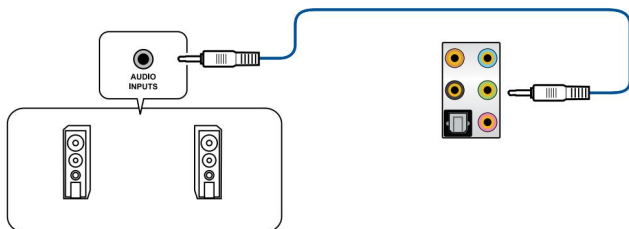


به هدفون و میکروفون وصل شوید

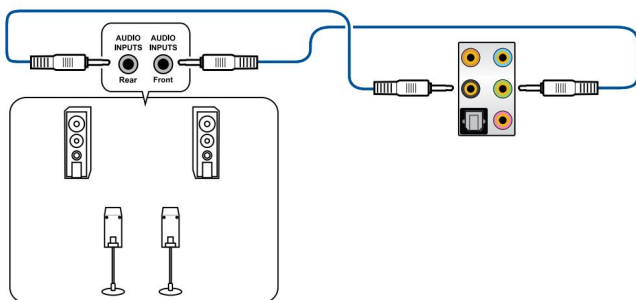


درگاه Lime (خط خروجی) پنل پشتی از صدای مکانی پشتیبانی نمی‌کند. اگر می‌خواهید از صدای مکانی استفاده کنید، مطمئن شوید که دستگاه خروجی صدا را به جک صدا در پانل جلویی شاسی خود وصل کنید.

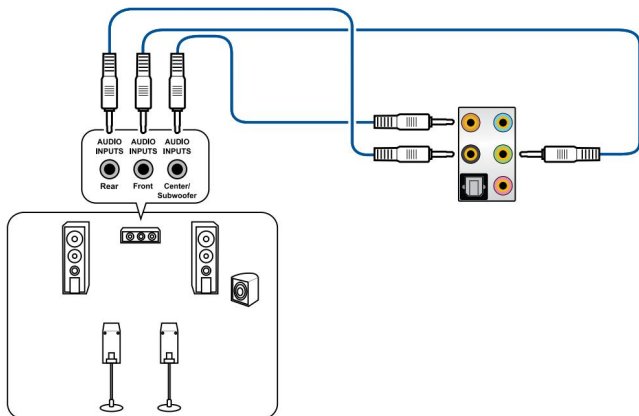
به بلندگوهای 2 کاناله متصل شوید



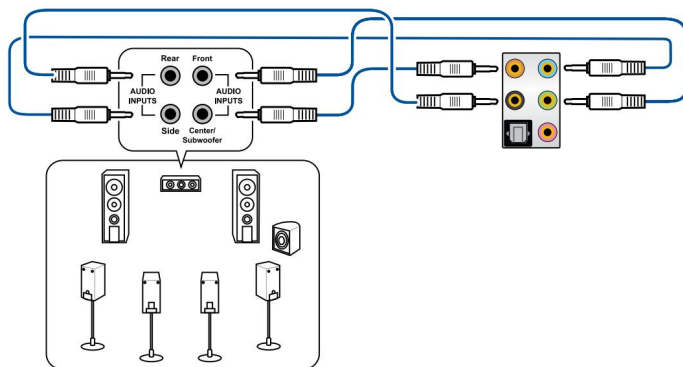
به بلندگوهای 4 کانالی متصل شوید



به بلندگوهای 5.1 کانالی متصل شوید



به بلندگوهای 7.1 کانالی متصل شوید



راه اندازی برای اولین بار

پس از انجام تمام اتصالات، پوشش کیس سیستم را تعویض کنید.

تجهیزات حاصل کنید که همه سوئیچ ها خاموش هستند.

تجهیز برق را به کانکتور برق در پشت شاسی سیستم وصل کنید.

تجهیز برق را به پریز برقی که مجهز به محافظ برق است وصل کنید.

5. دستگاه ها را به ترتیب زیر روشن کنید:

آ. نظارت کنید

ب دستگاه های ذخیره سازی خارجی (شروع با آخرین دستگاه در زنجیره)

ج قدرت سیستم

6. پس از اعمال برق، LED پاور سیستم روی کیس پل جلویی سیستم روشن می شود. برای سیستم های دارای منبع تغذیه ATX، با فشار دادن دکمه پاور ATX، LED سیستم روشن می شود. اگر نمایشگر شما با استانداردهای "سبز" مطابقت داشته باشد یا دارای ویژگی "استاندارد برق" باشد، LED امنیتیور ممکن است پس از روشن شدن LED سیستم روشن شود یا از نارنجی به سبز تغییر کند.

سپس سیستم تست های خودکار روشن (POST) را اجرا می کند. در حالی که تست ها در حال اجرا هستند، بایوس بوق می دهد (به جدول کدهای بیپ بایوس مراجعه کنید) یا پیام های اضافی روی صفحه ظاهر می شود. اگر طرف 30 ثانیه از زمانی که برق را روشن کردید چیزی ندیدید، ممکن است سیستم در تست روشن کردن رد شده باشد. تنظیمات و اتصالات جامپر را بررسی کنید یا برای راهنمایی یا فروشنده خود تماس بگیرید.

شرح	بوق بایوس
VGA شناسایی شد بوت سریع روی غیرفعال تنظیم شد هیچ صفحه کلیدی شناسایی نشد	یک بوق کوتاه
هیچ حافظه ای شناسایی نشد	یک بوق پیوسته به دنبال آن دو بوق کوتاه و سپس مکث (تکرار)
VGA شناسایی نشد	یک بوق پیوسته و به دنبال آن سه بوق کوتاه
خرابی قطعات سخت افزاری	یک بوق پیوسته و به دنبال آن چهار بوق کوتاه

7. هنگام روشن شدن، کلید <Delete> را نگه دارید تا وارد تنظیمات BIOS شوید. دنبال کن

دستورالعمل در فصل 3.

2.6 خاموش کردن کامپیوتر

در حالی که سیستم روشن است، دکمه روشن/خاموش را برای کمتر از چهار ثانیه فشار دهید تا بسته به تنظیمات BIOS، سیستم در حالت خواب یا حالت خاموش قرار گیرد. دکمه روشن/خاموش را برای بیش از چهار ثانیه فشار دهید تا سیستم بدون توجه به تنظیمات BIOS وارد حالت Soft-off شود.

پشتیبانی بایوس و RAID 3



برای جزئیات بیشتر در مورد تنظیمات BIOS و RAID لطفاً به www.asus.com/ مراجعه کنید.
پشتیبانی.

3.1

آشنایی با بایوس



بایوس جدید ASUS UEFI یک رابط توسعه‌پذیر یکپارچه است که با معماری UEFI مطابقت دارد و یک رابط کاربرپسند ارائه می‌دهد که فراتر از صفحه کلید سنتی فقط کنترل‌های BIOS است تا ورودی ماوس انعطاف‌پذیرتر و راحت‌تر را فعال کند. شما به راحتی می‌توانید بایوس جدید UEFI را با همان نرمی سیستم عامل خود پیمایش کنید. اصطلاح "BIOS" در این راهنمای کاربر به "UEFI BIOS" اشاره دارد، مگر اینکه طور دیگری مشخص شده باشد.

BIOS (سیستم ورودی و خروجی پایه) تنظیمات سخت افزاری سیستم مانند پیکربندی دستگاه ذخیره سازی، تنظیمات اورکلاک، مدیریت پیشرفته انرژی و پیکربندی دستگاه بوت را که برای راه اندازی سیستم در CMOS مادربرد مورد نیاز است، ذخیره می‌کند. در شرایط عادی، تنظیمات پیش‌فرض بایوس در اکثر شرایط اعمال می‌شود تا از عملکرد بهینه اطمینان حاصل شود. تنظیمات پیش فرض BIOS را تغییر ندهید مگر در شرایط زیر:

* یک پیام خطا در حین راه اندازی سیستم روی صفحه ظاهر می‌شود و از شما می‌خواهد که تنظیمات BIOS را اجرا کنید.

* یک جزء سیستم جدید را نصب کرده اید که به تنظیمات BIOS بیشتری نیاز دارد یا

به روز رسانی.



تنظیمات نامناسب بایوس ممکن است منجر به بی ثباتی یا خرابی بوت شود. ما قویاً توصیه می‌کنیم که تنظیمات BIOS را فقط با کمک یک سرویس دهنده آموزش دیده تغییر دهید.



تنظیمات و گزینه‌های BIOS ممکن است به دلیل نسخه‌های مختلف انتشار بایوس متفاوت باشد. لطفاً برای تنظیمات و گزینه‌ها به آخرین نسخه بایوس مراجعه کنید.

3.2 برنامه راه اندازی بایوس

از تنظیمات BIOS برای به روز رسانی بایوس یا پیکربندی پارامترهای آن استفاده کنید. صفحه BIOS شامل کلیدهای تاوبری و راهنمایی مختصر روی صفحه است تا شما را در استفاده از برنامه راه اندازی BIOS راهنمایی کند.

ورود به BIOS هنگام راه اندازی

برای ورود به تنظیمات BIOS در هنگام راه اندازی، <Delete> یا <F2> را در طول تست خودکار روشن (POST) فشار دهید. اگر <Delete> یا <F2> را فشار ندهید، POST به روال خود ادامه می دهد.

بعد از POST وارد BIOS Setup شوید

برای ورود به BIOS Setup بعد از POST:

- <Delete>+<Alt>+<Ctrl> را به طور همزمان فشار دهید.
 - دکمه ریست را روی شاسی سیستم فشار دهید.
 - دکمه پاور را فشار دهید تا سیستم خاموش شود و دوباره روشن شود. این گزینه را فقط در صورتی انجام دهید که با استفاده از دو گزینه اول وارد BIOS Setup نشده‌اید.
- پس از انجام هر یک از سه گزینه، کلید <Delete> را فشار دهید تا وارد BIOS شوید.



- اگر می‌خواهید از ماوس برای کنترل برنامه تنظیم بایوس استفاده کنید، مطمئن شوید که یک ماوس USB به مادربرد شما متصل است.
 - اگر پس از تغییر تنظیمات بایوس، سیستم ناپایدار شد، تنظیمات پیش فرض را بارگیری کنید تا از سازگاری و ثبات سیستم اطمینان حاصل کنید. مورد Load Optimized Defaults را در منوی Exit انتخاب کنید یا کلید میانبر <F5> را فشار دهید.
 - اگر پس از تغییر تنظیمات بایوس سیستم بوت نشد، سعی کنید CMOS را پاک کنید و مادربرد را به مقدار پیش فرض بازنشانی کنید.
- *برنامه راه اندازی BIOS از دستگاه های بلوتوث پشتیبانی نمی کند.

صفحه منوی BIOS

برنامه BIOS Setup را می توان در دو حالت استفاده کرد: حالت EZ و حالت پیشرفته. می توانید حالت ها را از Setup Mode در منوی Boot یا با فشار دادن کلید میانبر <F7> تغییر دهید.

3.3 ASUS EZ Flash 3

ویژگی ASUS EZ Flash 3 به شما این امکان را می دهد که بایوس را بدون استفاده از ابزار مبتنی بر سیستم عامل به روز کنید.



برای اطمینان از سازگاری و ثبات سیستم، تنظیمات پیش فرض BIOS را بارگیری کنید.
مورد Load Optimized Defaults را در منوی Exit انتخاب کنید یا کلید میانبر <F5> را فشار دهید.

برای به روز رسانی بایوس:



- این عملکرد می تواند از دستگاه هایی مانند فلش دیسک USB با فرمت FAT 32/16 و تنها پارتیشن تک پشتیبانی کند.
• هنگام به روز رسانی بایوس سیستم را خاموش یا تنظیم مجدد نکنید تا از سیستم جلوگیری شود خرابی بوت!

1. فلش دیسک USB را که حاوی آخرین فایل بایوس است در پورت USB قرار دهید.
2. وارد حالت پیشرفته برنامه راه اندازی بایوس شوید. برای انتخاب ASUS EZ Flash 3 Utility منوی ابزار بروید و <Enter> را فشار دهید.
3. برای جابجایی به قسمت ، Drive کلید پیکان چپ را فشار دهید .
4. کلیدهای جهت دار بالا/پایین را فشار دهید تا فلش دیسک USB حاوی آخرین BIOS را پیدا کنید و سپس <Enter> را فشار دهید.
5. برای جابجایی به قسمت ، Folder کلید پیکان راست را فشار دهید .
6. کلیدهای جهت دار بالا/پایین را فشار دهید تا فایل BIOS را پیدا کنید و سپس <Enter> را فشار دهید تا فرآیند به روز رسانی BIOS انجام شود. هنگامی که فرآیند به روز رسانی انجام شد، سیستم را مجدداً راه اندازی کنید.

3.4 ASUS CrashFree BIOS 3

ابزار 3 ASUS CrashFree BIOS یک ابزار بازیابی خودکار است که به شما امکان می دهد فایل BIOS را در صورت خرابی یا خراب شدن در طی فرآیند به روز رسانی بازیابی کنید. می توانید یک فایل بایوس خراب را با استفاده از درایو فلش USB که حاوی فایل BIOS است بازیابی کنید.

بازیابی بایوس

1. آخرین نسخه بایوس این مادربرد را از اینجا دانلود کنید.

<https://www.asus.com/support/>

2. نام فایل BIOS را به ASUS.CAP یا SZ790F.CAP تغییر دهید و بایوس تغییر نام یافته را کپی کنید.
فایل به درایو فلش USB

3. سیستم را روشن کنید.

4. درایو فلش USB حاوی فایل BIOS را در یک پورت USB قرار دهید.

5. ابزار به طور خودکار دستگاه ها را برای فایل BIOS بررسی می کند. هنگامی که ابزار پیدا شد، فایل BIOS را می خواند و به طور خودکار ASUS EZ Flash 3 را وارد می کند.

6. سیستم از شما می خواهد که برای بازیابی تنظیمات BIOS وارد BIOS Setup شوید. برای اطمینان از سازگاری و ثبات سیستم، توصیه می کنیم برای بارگیری مقادیر پیش فرض <F5>، BIOS را فشار دهید.



هنگام به روز رسانی بایوس سیستم را خاموش یا ریست نکنید! انجام این کار باعث خرابی بوت سیستم می شود!

تنظیمات RAID برای فنویرا RAID سازای سریع Intel® است که از تنظیمات RAID 0/1/5/10 و PCIe RAID 0/1/5/10 SATA پشتیبانی می کند.



مورد پیکربندی مجموعه های RAID خود، لطفاً به راهنمای پیکربندی RAID مراجعه کنید. <https://www.asus.com/support> یا با اسکن QR پیدا کنید.



تعاریف RAID

RAID 0 (Data Striping) دو درایو هارد دیسک یکسان را برای خواندن و نوشتن داده ها در پشته های موازی و در هم به هم بهینه می کند. دو هارد دیسک مانند یک درایو کار می کنند اما با سرعت انتقال داده پایدار، دو برابر یک دیسک به تنهایی، بنابراین دسترسی و ذخیره سازی داده ها را بهبود می بخشد. استفاده از دو هارد دیسک مشابه جدید برای این تنظیم مورد نیاز است.

RAID 1 (Data Mirroring) یک تصویر یکسان از داده ها را از یک درایو به درایو دوم کپی می کند و حفظ می کند. اگر یکی از درایوها از کار بیفتد، نرم افزار مدیریت آرایه دیسک همه برنامه ها را به درایو باقی مانده هدایت می کند زیرا حاوی یک کپی کامل از داده ها در درایو دیگر است. این پیکربندی RAID حفاظت از داده ها را فراهم می کند و تحمل خطا را برای کل سیستم افزایش می دهد.

از دو درایو جدید استفاده کنید یا از یک درایو موجود و یک درایو جدید برای این تنظیمات استفاده کنید. درایو جدید باید هم اندازه یا بزرگتر از درایو موجود باشد.

RAID 5 هم داده ها و هم اطلاعات برابری را در سه یا چند درایو هارد دیسک نواری می کند. از جمله مزایای پیکربندی RAID 5 می توان به عملکرد بهتر، HDD تحمل خطا و ظرفیت ذخیره سازی بالاتر اشاره کرد. پیکربندی RAID 5 برای پردازش تراکنش، برنامه های کاربردی پایگاه داده رابطه ای، برنامه ریزی منابع سازمانی و سایر سیستم های تجاری مناسب است. برای این تنظیم از حداقل سه هارد دیسک یکسان استفاده کنید.

RAID 10 عبارت است از striping داده و انعکاس داده بدون برابری (داده های افزونگی) که باید محاسبه و نوشته شوند. با پیکربندی RAID 10 از تمام مزایای پیکربندی RAID 0 و RAID 1 بهره مند می شوید. از چهار هارد دیسک جدید استفاده کنید یا از یک درایو موجود و سه درایو جدید برای این تنظیمات استفاده کنید.